

УТВЕРЖДАЮ  
Исполнительный  
директор  
ЗАО «ХЕМКОР»  
Кириллов А.К.

МЕТОДИЧЕСКИЕ РЕКОМЕНДАЦИИ  
ПО ПРОЕКТИРОВАНИЮ И МОНТАЖУ  
НАРУЖНЫХ ВОДОПРОВОДНЫХ И НАПОРНЫХ  
КАНАЛИЗАЦИОННЫХ СЕТЕЙ  
ИЗ ПОЛИВИНИЛХЛОРИДНЫХ  
РАСТРУБНЫХ ТРУБ



Методические рекомендации по проектированию и монтажу наружных водопроводных и напорных канализационных сетей из поливинилхлоридных раструбных труб.  
ЗАО «ХЕМКОР». 2013.

Содержат требования, предъявляемые к напорным раструбным трубам из непластифицированного поливинилхлорида (НПВХ), предназначенным для подземной прокладки, а также рекомендации по проектированию и монтажу трубопроводов из этих труб.

Для инженерно-технических работников, занимающихся проектированием и строительством трубопроводов водоснабжения и напорной канализации из НПВХ труб.

ЗАО «ХЕМКОР» – производство труб и фитингов из НПВХ.

606000, Нижегородская обл., г. Дзержинск, ул. 1 Мая, д.1.

Тел/факс: (831) 278-76-45, (8313) 26-47-83

Представительство в Москве:

117485, г. Москва, ул. Бутлерова, д.4, к.3.

Тел/факс: (495) 335-10-82, (495) 335-09-48

[www.chemkor.ru](http://www.chemkor.ru)

[info@chemkor.ru](mailto:info@chemkor.ru)

## Содержание

1.	Введение .....	4
2.	Области применения .....	4
3.	Технические характеристики	
3.1.	Свойства материала .....	4
3.2.	Размерные характеристики труб и соединительных деталей .....	5
3.3.	Требования к качеству труб и соединительных деталей .....	9
4.	Особенности проектирования	
4.1.	Гидравлический расчёт напорных трубопроводов .....	9
4.2.	Статический расчёт трубопроводов, укладываемых в грунте .....	13
4.3.	Расчет бетонных упоров .....	20
5.	Организация и технология выполнения работ	
5.1.	Состав работ .....	23
5.2.	Земляные работы .....	23
5.3.	Монтаж и укладка труб в траншею .....	24
5.4.	Прокладка трубопроводов под дорогами .....	28
5.5.	Пересечение трубопровода с действующими коммуникациями .....	31
5.6.	Испытание и сдача трубопроводов .....	34
6.	Требования к качеству и приёмке работ	
6.1.	Входной контроль .....	35
6.2.	Производственный и операционный контроль .....	36
7.	Требования безопасности и охраны труда, экологической и пожарной безопасности .....	37
8.	Транспортирование и хранение. Гарантии изготовителя .....	39

## Приложения

1.	Список нормативно-методической литературы .....	41
2.	Таблица химической стойкости НПВХ .....	42
3.	Таблица зависимости коэффициента снижения максимального рабочего давления от температуры транспортируемой жидкости .....	49
4.	Эталонные кривые длительной прочности НПВХ .....	50
5.	Номенклатура и размерные характеристики соединительных деталей из НПВХ .....	51
6.	Типоразмеры уплотнительных колец для раструбных соединений .....	59
7.	Характеристики труб и методы испытания .....	60
8.	Таблицы для гидравлического расчёта труб напорных из НПВХ .....	62

## 1. ВВЕДЕНИЕ

Непластифицированный поливинилхлорид (НПВХ) является одним из первых полимерных материалов, применяемых для изготовления труб. В России трубопроводы из НПВХ используются уже более 50 лет. Их производство начиналось по ТУ 4251-54 и МН 1427-61.

В настоящих Методических рекомендациях рассмотрены особенности проектирования и монтажа наружных сетей водопровода и напорной канализации из труб и соединительных деталей из НПВХ, приведена технология прокладки сетей, представлены схемы механизации, освещены вопросы качества работ, безопасности и охраны труда, экологической и пожарной безопасности работ, приведены указания по организации рабочего места.

Рекомендации предназначены для инженерно-технического персонала проектных и строительных организаций, занимающихся проектированием и строительством наружных сетей из НПВХ, сотрудников технадзора заказчика, осуществляющих надзорные функции за технологией и качеством выполнения работ.

Условия применения трубопроводов из НПВХ должны соответствовать нормам и правилам, указанным в списке нормативно-методической литературы, приведённом в приложении 1.

## 2. ОБЛАСТИ ПРИМЕНЕНИЯ

Настоящие рекомендации распространяются на напорные подземные трубопроводы холодного водоснабжения и канализации из труб НПВХ, а также на трубопроводы из НПВХ, транспортирующие жидкие и газообразные вещества с температурой от 0 до 45°C, к которым материал труб и их комплектующих химически стоек (приложение 2).

## 3. ТЕХНИЧЕСКИЕ ХАРАКТЕРИСТИКИ

### 3.1 Свойства материала.

В настоящее время непластифицированный поливинилхлорид – один из распространенных полимерных материалов, применяемых в производстве труб.

Непластифицированный поливинилхлорид (НПВХ) – полимер, получаемый из хлористого винила, не содержащий пластификаторов, облегчающих переработку; в структурном звене НПВХ наряду с тремя радикалами водорода имеется один радикал хлора. НПВХ – порошкообразный продукт белого цвета, типично аморфный термопласт (кристалличность не превышает 5%).

Физиологически безвреден, имеет высокие санитарно-гигиенические показатели, не имеет запаха, не оказывает вредного воздействия на человеческий организм и окружающую среду. Является диэлектриком. По сравнению с полиэтиленом обладает более высокой механической прочностью и низким коэффициентом линейного теплового расширения, является светостойким и химически стойким материалом.

Обладает противопожарными свойствами, его относят к самозатухающим. Он не образует горящих капель, обладает более высокой по отношению ко многим термопластам температурой воспламенения – 338°C (полипропилен – 352°C, полиэтилен – 300°C). Кислородный индекс для НПВХ равен 40, а это значит, что процесс горения может проходить при 40% содержании кислорода в воздухе в зоне горения. Так как в атмосферном воздухе содержится только 21% кислорода, то НПВХ самостоятельно гореть не может и при ликвидации источника огня самопроизвольно гаснет.

Трубы из НПВХ обладают совершенными гидравлическими свойствами, устойчивостью к коррозии и зарастанию проходного сечения.

К числу недостатков НПВХ можно отнести невысокую долговременную температуру эксплуатации (не выше 45°C в напорных трубопроводах).

Свойства НПВХ – материала труб для напорных трубопроводов представлены в таблице 3.1.

Таблица 3.1. Свойства НПВХ для напорных трубопроводов

Наименование показателя	Размерность	Метод определения	Значение
Плотность	г/см <sup>3</sup>	ГОСТ 15139-69	1,4
Предел текучести при растяжении	МПа	ГОСТ 11262-80*	>50
Относительное удлинение при разрыве	%	ГОСТ 11262-80*	>25
Модуль упругости при растяжении	МПа	ГОСТ 9550-81	≈3000
Коэффициент Пуассона			≈0,36
Твердость по Бринеллю	МПа	ГОСТ 4670-91	≈160
Коэффициент линейного теплового	мм/(м·К)	ГОСТ 15173-70*	0,08
Температура хрупкости	°С		-18
Коэффициент теплопроводности	Вт/мК	ГОСТ 23630.3-79	0,15
Кислородный индекс	% O <sub>2</sub>		40
Удельная теплоемкость	кДж/кг·К	ГОСТ 23630.3-79	1,0

### 3.2. Размерные характеристики труб и соединительных деталей.

Напорные раструбные трубы из НПВХ производятся в соответствии с ГОСТ Р 51613–2000 и ТУ 2248-056-72311668-2007. При изготовлении применяется метод непрерывной экструзии с последующим формованием раструба на одном конце трубы и снятием фаски – на другом. В канавке раструба устанавливается эластичное уплотнительное кольцо.

Размеры (номинальные наружные диаметры  $d$  и номинальные толщины стенок  $e$  труб) в зависимости от номинальных серий  $S$  и стандартных размерных отношений  $SDR$ , предельные отклонения среднего наружного диаметра и толщины стенки, а также максимальные рабочие давления труб минимальной длительной прочностью  $MRS = 25,0$  МПа при коэффициенте запаса прочности  $C = 2,0$  (НПВХ 125) стандартизированы и должны соответствовать значениям, указанным в таблице 3.2.

Таблица 3.2. Размеры (мм) и максимальные рабочие давления  $MOP$  (МПа) труб из НПВХ

Средний наружный диаметр, мм		$SDR 41$ $S 20$ $SN4$		$SDR 33$ $S 16$ $SN8$		$SDR 26$ $S 12,5$ $SN16$		$SDR 21$ $S 10$ $SN32$		$SDR 17$ $S 8$ $SN60$	
		$MOP 0,63$		$MOP 0,8$		$MOP 1,0$		$MOP 1,25$		$MOP 1,6$	
Толщина стенки, мм											
номин.	пред. откл.	номин.	пред. откл.	номин.	пред. откл.	номин.	пред. откл.	номин.	пред. откл.	номин.	пред. откл.
90	+0,3	2,2	+0,5	2,8	+0,5	3,5	+0,6	4,3	+0,7	5,4	+0,8
110	+0,4	2,7	+0,5	3,4	+0,6	4,2	+0,7	5,3	+0,8	6,6	+0,9
160	+0,5	4,0	+0,7	4,9	+0,7	6,2	+0,9	7,7	+1,0	9,5	+1,2
225	+0,7	5,5	+0,8	6,9	+0,9	8,6	+1,1	10,8	+1,3	13,4	+1,6
315	+1,0	7,7	+1,0	9,7	+1,2	12,1	+1,5	15,0	+1,8	18,7	+2,1
400	+1,2	9,8	+1,2	12,3	+1,5	15,3	+1,8	19,1	+2,2	–	–
500	+1,5	12,3	+1,5	15,3	+1,8	19,1	+2,2	23,9	+2,6	–	–

В настоящих рекомендациях применяются следующие термины с соответствующими определениями.

**Средний наружный диаметр  $d_{cp}$**  (мм) – частное от деления наружного периметра трубы, измеренного в любом поперечном сечении, на значение  $\pi = 3,142$ , округленное в большую сторону до 0,1 мм.

**Номинальный наружный диаметр  $d$**  (мм) – условное обозначение размера, соответствующее минимальному среднему наружному диаметру.

**Номинальная толщина стенки  $e$**  (мм) – условное обозначение размера, соответствующее минимальной допустимой толщине стенки трубы, рассчитываемой по следующей формуле и округляемой до 0,1 мм в большую сторону

$$e = \frac{d}{2S + 1} \quad (3.1)$$

где  $d$  – номинальный наружный диаметр трубы, мм;  
 $S$  – серия трубы.

**Серия труб  $S$**  – нормированное значение, определяемое по формуле

$$S = \frac{\sigma}{MOP} \quad (3.2)$$

где  $\sigma$  – допускаемое напряжение в стенке трубы, равное  $MRS/C$ , МПа:  
 $MRS$  – минимальная длительная прочность, МПа;  
 $C$  – коэффициент запаса прочности;  
 $MOP$  – максимальное рабочее давление в трубопроводе, МПа (при 20°C).

**Минимальная длительная прочность  $MRS$**  (МПа) – напряжение, определяющее свойство непластифицированного поливинилхлорида, применяемого для изготовления труб, полученное путем экстраполяции на срок службы 50 лет при температуре 20°C данных испытаний труб на стойкость к внутреннему гидростатическому давлению с нижним доверительным интервалом 97,5% и округленное до ближайшего нижнего значения ряда R10 по ГОСТ 8032. Для труб из НПВХ  $MRS = 25$  МПа.

**Коэффициент запаса прочности  $C$**  – коэффициент, который выбирают при проектировании водопроводов, равным 2,0, что соответствует допускаемому напряжению в стенке трубы

$\sigma = 12,5$  МПа (НПВХ 125).

**Стандартное размерное отношение  $SDR$**  – отношение номинального наружного диаметра трубы  $d$  к номинальной толщине стенки  $e$ . Соотношение между  $SDR$  и  $S$  определяют по следующей формуле

$$SDR = 2S + 1, \text{ где } S \text{ – серия трубы.} \quad (3.3)$$

**Коэффициент снижения давления  $C_t$**  – коэффициент снижения максимального рабочего давления  $MOP$  в зависимости от температуры транспортируемой жидкости, выбирается в соответствии с таблицей из приложения 3.

**Максимальное рабочее давление  $MOP$**  (МПа) – максимальное давление воды в трубопроводе, допускаемое при постоянной эксплуатации, рассчитываемое по следующей формуле

$$MOP = \frac{2MRS}{C(SDR - 1)} \cdot C_t \quad (3.4)$$

Длина трубы без раструба – 6,0 м. Допускается изготовление труб другой длины по согласованию с заказчиком.

Маркировку наносят на поверхность трубы способом, не ухудшающим качество трубы, с интервалом не более 1 м. Маркировка должна включать: наименование предприятия-изготовителя и/или товарный знак, условное обозначение трубы без слова «труба», дату

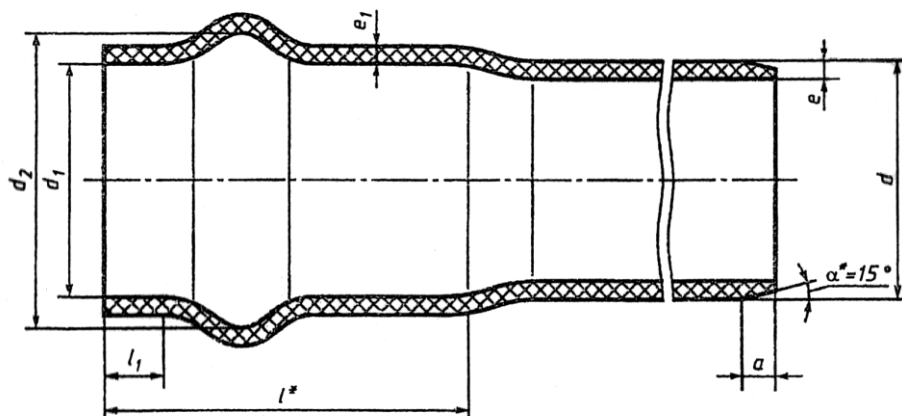
изготовления (месяц, год). В маркировку допускается включать другую информацию, например номер партии, линии.

Пример условного обозначения.

ЗАО «ХЕМКОР» НПВХ125 Р SDR33-110\*3,4 ПИТЬЕВАЯ ГОСТ Р 51613-2000 26/06/12 20:12 УТ 101

Производитель – ЗАО «ХЕМКОР», труба из непластифицированного поливинилхлорида НПВХ 125 под соединение с резиновым уплотнительным кольцом, стандартное размерное соотношение SDR 33, номинальный наружный диаметр 110 мм, номинальная толщина стенки 3,4 мм, для систем хозяйственно-питьевого водоснабжения, государственный стандарт, дата и время изготовления, номер линии.

Размеры раструбов под соединение с уплотнительным кольцом (Р) и расчётная масса труб и раструбов приведены на рисунке 3.1, в таблицах 3.3 и 3.4.



\* Размеры являются справочными.

Рисунок 3.1. Раструб для соединения труб и деталей с помощью эластичного уплотнительного кольца (Р)

$a$  – длина фаски;  $d$  – номинальный наружный диаметр трубы;  $d_1$  – внутренний диаметр раструба;  $d_2$  – внутренний диаметр раструба в зоне установки уплотнительного кольца;  $e$  – номинальная толщина стенки трубы;  $e_1$  – толщина стенки раструба,  $l$  – длина раструба;  $l_1$  – длина раструба до канавки под уплотнительное кольцо;  $\alpha$  – угол фаски

Таблица 3.3. Размеры раструба (мм) под соединение с уплотнительным кольцом (тип Р)

Номинальный наружный диаметр, мм	$d_1$		$d_2$		$e_1$ , не менее, для труб с					$l_1$ не менее	$l^*$	$a$ , не менее
	номин.	пред. откл.	номин.	пред. откл.	SDR 41 S 20	SDR 33 S 16	SDR 26 S 12,5	SDR 21 S 10	SDR 17 S 8			
90	90,7	+0,8	110,7	+0,8	—	—	3,9	4,7	7,4	15	110,5	8
110	110,8	+0,9	132,5	+0,9	—	3,7	4,6	5,8	7,3	17	116,0	10
160	161,0	+1,1	186,0	+1,0	4,4	5,4	6,8	8,5	10,5	22	134,5	14
225	226,4	+1,1	254,5	+1,2	6,1	7,6	9,5	11,9	14,7	27	154,0	20
315	316,8	+1,5	351,3	+1,6	8,5	10,7	13,3	16,5	20,6	35	184,0	26
400	402,2	+1,2	443,1	+2,0	10,9	13,7	17,0	21,2	—	52	220,0	35
500	502,6	+1,4	549,6	+2,0	13,7	17,0	21,2	26,4	—	65	255,0	39

\* Размер является справочным.

Таблица 3.4. Расчетная масса труб и раструбов, кг

Номинальный наружный диаметр, мм	Расчетная масса 1 м трубы					Расчетная масса раструба				
	SDR 41 S 20	SDR 33 S 16	SDR 26 S 12,5	SDR 21 S 10	SDR 17 S 8	SDR 41 S 20	SDR 33 S 16	SDR 26 S 12,5	SDR 21 S 10	SDR 17 S 8
90	0,95	1,17	1,44	1,75	2,15	–	–	0,203	0,243	0,302
110	1,39	1,73	2,11	2,62	3,20	–	0,244	0,301	0,269	0,468
160	2,98	3,58	4,49	5,48	6,67	0,474	0,578	0,722	0,895	1,09
225	5,70	7,05	8,70	10,8	13,2	1,03	1,27	1,58	1,96	2,39
315	11,1	13,8	17,1	20,9	25,7	2,36	2,95	3,64	4,48	5,52
400	17,87	22,27	27,42	33,83	–	4,63	5,84	7,27	9,13	–
500	28,02	34,56	42,74	52,76	–	8,36	10,43	13,1	16,4	–

**Примечание.**

1. Масса 1 м трубы рассчитана при средней плотности материала 1400 кг/м<sup>3</sup> с учетом половины допусков на толщину стенки и средний наружный диаметр.

2. Масса раструба рассчитана при средней плотности материала 1400 кг/м<sup>3</sup> с учетом половины допусков на средний наружный диаметр и при минимальной толщине стенки раструба.

Для соединения НПВХ напорных раструбных труб между собой, с трубами из других материалов, а также с арматурой могут применяться следующие соединительные детали:

а) раструбные:

- муфта ремонтная;
- муфта соединительная;
- отвод на 11°, 22°, 30°, 45°, 60°, 90°;
- патрубок переходной;
- тройник.

б) раструбные с фланцем или резьбовым выходом:

- патрубок раструбный с металлическим или НПВХ фланцем;
- патрубок гладкий с металлическим или НПВХ фланцем;
- тройник с металлическим или НПВХ фланцем;
- тройник с резьбовым выходом;
- седелка с резьбовым выходом.

Номенклатура и размерные характеристики соединительных деталей приведены в приложении 5.

Все напорные соединительные детали из НПВХ, указанные в приложении 5, рассчитаны на максимальное рабочее давление МОР 1,0 МПа (при 20°С).

Совместно с НПВХ напорными трубами, имеющими МОР от 0,63 МПа до 1,6 МПа (при 20°С), допускается использование специальных соединительных деталей из чугуна отечественного или импортного производства или изготовленных из стали с последующим наружным антикоррозионным покрытием.

Совместно с НПВХ напорными трубами с раструбами под соединение с эластичным уплотнительным кольцом допускается использовать НПВХ соединительные детали с раструбами под клеевое соединение. В этом случае, если потребуется организовать клеевое соединение на обоих концах трубы, раструб трубы должен быть удален. Размеры раструбов под клеевое соединение приведены в ГОСТ Р 51613–2000.

Раструбные соединения напорных трубопроводов герметизируются с помощью резиновых (эластомерных) уплотнительных колец. Технические требования к уплотнениям установлены в европейском стандарте EN681-1. Основное требование – при контакте с водой используемые уплотнительные материалы в условиях эксплуатации не должны влиять на качество воды.

В зависимости от условий эксплуатации уплотнители имеют следующую маркировку:

WA – питьевая вода до 50°С;



WC – техническая вода, системы водоотлива, канализация (постоянный поток жидкости с температурой до 45°C, временный – до 95°C);

WG – то же, что и для типа WC с дополнительным требованием маслостойкости.

Уплотнения изготавливаются из резины SBR с твёрдостью 60±5 (SBR 60+5 IRHD). Сечение уплотнительного кольца и размерные характеристики приведены в приложении 6, а схема сборки раструбного соединения в разделе 5.3 (Монтаж и укладка труб).

Для случаев использования напорных труб в системах безнапорного водоотведения в таблице 3.2 приведена их кольцевая жесткость  $SN$  – комплексный параметр, отражающий связь уменьшения диаметра трубы и сжимающей нагрузки, линия действия которой проходит вдоль этого диаметра. При обозначении класса кольцевой жесткости трубы её величина выражается в килоньютон на квадратный метр (кН/м<sup>2</sup>). Для гладких труб

$$SN = \frac{E}{12} \left( \frac{e}{d} \right)^3 \quad (3.5)$$

где  $E$  – модуль упругости материала трубы,  
 $e$  – номинальная толщина стенки,  
 $d$  – номинальный наружный диаметр.

### 3.3. Требования к качеству труб и соединительных деталей

Каждая партия продукции имеет паспорт качества и проходит лабораторные испытания в лаборатории ЗАО «ХЕМКОР» согласно требованиям ГОСТ Р 51613-2000 и ТУ 2248-056-72311668-2007. Характеристики труб и методы испытания представлены в приложении 7.

## 4. ОСОБЕННОСТИ ПРОЕКТИРОВАНИЯ

### 4.1. Гидравлический расчет напорных трубопроводов из НПВХ

При движении жидкости по трубопроводу имеют место потери напора за счет трения, что означает падение давления в трубопроводе по направлению движения потока.

Гидравлический расчёт напорных трубопроводов из НПВХ производится по заданным расходу и давлению с целью определения потерь напора по длине потока для последующего выбора диаметра труб  $d$  и, соответственно, характеристик насоса. Расчет осуществляется по методике, изложенной в СП 40-102-2000.

Величина напора  $H$ , необходимая для подачи воды потребителю, определяется по формуле

$$H = \sum il + \sum h_{mc} + h_{geom} + h_{св} \quad (4.1)$$

где  $i$  – удельные потери напора (потери напора на единицу длины трубопровода), м/м;  
 $l$  – длина участка трубопровода, м;  
 $h_{mc}$  – потери напора в стыковых соединениях и в местных сопротивлениях, м;  
 $h_{geom}$  – геометрическая высота (отметка самой высокой точки расчетного участка трубопровода), м;  
 $h_{св}$  – свободный напор на изливе из трубопровода, м (для санитарно-технических приборов принимается по приложению 2 СНиП 2.04.01).

Допускается  $\sum h_{mc}$  принимать равной 20-30 %  $\sum il$  либо рассчитывать по формуле (4.8).

Потери напора на единицу длины трубопровода  $i$  без учета гидравлического сопротивления стыковых соединений следует определять по формуле Дарси – Вейсбаха:

$$i = \frac{\lambda V^2}{2gd_{\text{вн}}} \quad (4.2)$$

где  $\lambda$  – коэффициент гидравлического сопротивления по длине трубопровода;  
 $V$  – средняя скорость движения воды, м/с;  
 $g$  – ускорение свободного падения, м/с<sup>2</sup>;  
 $d_{\text{вн}}$  – расчетный (внутренний) диаметр трубопровода, м.

$$d_{\text{вн}} = d - 2e \quad (4.3)$$

$d$  – наружный диаметр трубы, м;  
 $e$  – толщина стенки трубы, м.

Скорость напорного движения жидкости определяется по заданному расчетному расходу  $q$ , по формуле

$$V = \frac{q}{W} = \frac{4 \cdot q}{\pi \cdot d_{\text{вн}}^2} \quad (4.4)$$

где  $q$  – расчетный расход жидкости, м<sup>3</sup>/с;  
 $W = \frac{\pi \cdot d_{\text{вн}}^2}{4}$  – площадь живого сечения трубы, м<sup>2</sup>.

Коэффициент гидравлического сопротивления  $\lambda$  определяется по формуле А.Я. Добромыслова, установленной требованиями СП 40-102-2000

$$\sqrt{\lambda} = \frac{0,5 \left[ \frac{b}{2} + \frac{1,312(2-b) \cdot \lg(3,7d_{\text{вн}} / K_s)}{\lg \text{Re}_\phi - 1} \right]}{\lg(3,7d_{\text{вн}} / K)} \quad (4.5)$$

где  $b = 1 + \frac{\lg \text{Re}_\phi}{\lg \text{Re}_{\text{кр}}}$  – некоторое число подобия режимов движения жидкости;

при  $b > 2$  принимается  $b = 2$ ;

$\text{Re}_\phi = \frac{V \cdot d_{\text{вн}}}{\nu}$  – фактическое число Рейнольдса;

$\nu$  – коэффициент кинематической вязкости жидкости, м<sup>2</sup>/с, зависящий от температуры воды.

Для практических расчетов систем питьевого водоснабжения принимается

$\nu = 1,3 \times 10^{-6}$  м<sup>2</sup>/с – вязкость воды при температуре +10°C.

$\text{Re}_{\text{кр}} = \frac{500 \cdot d_{\text{вн}}}{K_s}$  – число Рейнольдса, соответствующее началу квадратичной области

гидравлических сопротивлений,

где  $K_s$  – коэффициент эквивалентной шероховатости внутренней поверхности стенок труб или гидравлическая шероховатость, м.

Для труб из НПВХ принимается

$$K_s = 0,00002 \quad (4.6)$$

Таким образом, результаты расчетов по формулам (4.2) – (4.6) позволяют подобрать трубы с конкретными значениями  $d$  и  $SDR$ . Далее, в зависимости от величины заданного расчетного расхода  $q$  и требуемого свободного напора  $h_{св}$ , подбирается марка насоса.

Таблицы для гидравлического расчёта трубопроводов, транспортирующих воду с температурой  $10^{\circ}\text{C}$  ( $\nu = 1,31 \cdot 10^{-6} \text{ м}^2/\text{с}$ ) приведены в приложении 8. Для гидравлического расчета трубопроводов, транспортирующих воду с другой температурой, следует взять соответствующее значение коэффициента кинематической вязкости из таблицы 4.1 или воспользоваться номограммами из СП 40-102-2000.

Таблица 4.1. Значение коэффициента кинематической вязкости воды при разных температурах

Температура, $t, ^{\circ}\text{C}$	Коэффициент кинематической вязкости воды, $\nu, 10^{-6} \text{ м}^2/\text{с}$
0	1,78
5	1,52
10	1,31
12	1,24
14	1,17
16	1,11
18	1,06
20	1,01
30	0,8
40	0,66

На практике известно, что затраты электроэнергии, потребляемой насосным оборудованием на перекачку жидкости, находятся в прямой зависимости от величины потерь напора по длине трубопровода  $H$  (при прочих равных условиях).

В результате преобразования формулы (4.2) с помощью (4.4) становится очевидным, что величина  $i$  (а, следовательно, и  $H$ ) обратно пропорциональна расчетному диаметру  $d_{вн}$  в пятой степени:

$$i = \frac{16 \cdot \lambda \cdot q^2}{2g \cdot \pi \cdot d_{вн}^5} \quad (4.7)$$

Величина расчетного диаметра  $d_{вн}$  зависит от толщины стенки трубы  $e$ .

**Чем тоньше стенка, тем больше расчетный диаметр и, соответственно, тем меньше потери напора по длине трубопровода и затраты электроэнергии на перекачку жидкости.**

Как правило, трубопроводы состоят не только из прямолинейных участков, но и включают участки с другим сечением труб, повороты, вентили, задвижки и пр. Это ведет к изменению характера течения жидкости в трубопроводе и, следовательно, к дополнительным потерям энергии, которые в форме потерь напора должны добавляться к потерям напора на трение по длине трубопровода. Такие местные потери описываются уравнением Вейсбаха:

$$h_{мс} = \xi_{мс} \cdot \frac{V^2}{2g} \quad (4.8)$$

где  $\xi_{мс}$  – коэффициент местного сопротивления, который обусловлен в основном геометрической конструкцией трубопровода (см. таблицу 4.2).

Таблица 4.2. Величины коэффициентов местных сопротивлений для соединительных деталей из НПВХ

Элементы, создающие местное сопротивление	Графический символ	$\xi_{мс}$
Муфта		0,25
Патрубок переходной: • На два диаметра • На три диаметра		0,55 0,85
Отвод 90°		2,0
Отвод 45°		0,60
Тройник равнопроходной с оттоком		1,80
Тройник неравнопроходной с оттоком		3,60
Тройник равнопроходной с притоком		1,30
Тройник неравнопроходной с притоком		2,60
Тройник равнопроходной с двухсторонним притоком		4,20
Тройник равнопроходной – расходящийся		2,20

### Пример гидравлического расчета.

Необходимо рассчитать удельные потери напора  $i$  в трубе из НПВХ с наружным диаметром 225 мм и толщиной стенки 13,4 мм ( $SDR 17$ ), если известно, что  $q = 20,0$  л/с. Температура воды  $t = 10^\circ\text{C}$ , а коэффициент шероховатости  $K_s = 0,00002$ .

Согласно таблице 4.1  $\nu = 1,31 \cdot 10^{-6}$  м<sup>2</sup>/с.

1. Определяем значение скорости напорного движения воды по формуле (4.4):

$$V = \frac{4 \cdot q}{\pi \cdot d_{\text{вн}}^2} = \frac{4 \cdot 20}{3,14 \cdot (0,225 - 2 \cdot 0,0134)^2 \cdot 1000} = 0,6486 \text{ м/с}$$

2. Подсчитываем фактическое число Рейнольдса и число Рейнольдса, соответствующее началу квадратичной области гидравлических сопротивлений:

$$Re_\phi = \frac{V \cdot d_{\text{вн}}}{\nu} = \frac{0,6486 \cdot (0,225 - 2 \cdot 0,0134)}{1,31 \cdot 10^{-6}} = 98132$$

$$\text{Re}_{\text{кв}} = \frac{500 \cdot d_{\text{вн}}}{K_{\phi}} = \frac{500 \cdot (225 - 2 \cdot 13,4)}{0,02} = 4955000$$

3. Определяем значение величины  $b$ :

$$b = 1 + \frac{\lg \text{Re}_{\phi}}{\lg \text{Re}_{\text{кв}}} = 1 + \frac{\lg 98132}{\lg 4955000} = 1,746$$

4. Значение коэффициента гидравлического сопротивления  $\lambda$  подсчитывается в два этапа по формуле (4.5):

$$\text{определяем } \lg \frac{3,7 \cdot d_{\text{вн}}}{K_{\phi}} = \lg \frac{3,7 \cdot (225 - 2 \cdot 13,4)}{0,02} = 4,564,$$

затем определяем значение  $\lambda$ :

$$\sqrt{\lambda} = \frac{0,5 \left[ \frac{1,746}{2} + \frac{1,312(2 - 1,746) \cdot 4,564}{\lg 98132 - 1} \right]}{4,564} = 0,13738,$$

$$\lambda = 0,0189$$

5. Далее определяем потери напора  $i$ , приходящиеся на единицу длины трубопровода по формуле (4.3):

$$i = \lambda \frac{V^2}{2g \cdot d_{\text{вн}}} = \frac{0,0189 \cdot (0,6486)^2}{2 \cdot 9,81(0,225 - 2 \cdot 0,0134)} = 0,0020427,$$

$$1000 \cdot i = 2,0427 \text{ мм/м,}$$

т.е. на каждом метре длины трубопровода, отвечающего поставленным условиям задачи, теряется 2,0427 мм напора, создаваемого насосом.

#### 4.2. Статический расчёт трубопроводов, укладываемых в грунте.

Выбор класса прочности труб для водопроводных сетей принимают на основании статического расчёта и условий работы трубопроводов (СНиП 2.04.02-84\*).

Величину расчётного внутреннего давления принимают равной наибольшему возможному по условиям эксплуатации давлению в трубопроводе на различных участках по его длине.

Статический расчёт производят на воздействие:

- расчётного внутреннего давления (нормализовано в ГОСТ Р 51613-2000 и ТУ 2248-056-72311668-2007, см. таблицу 3.2);
- давления грунта;
- временных нагрузок;
- собственной массы труб;
- массы транспортируемой жидкости;
- атмосферного давления при образовании вакуума;
- внешнего давления грунтовых вод.

В качестве временных нагрузок надлежит принимать:

- для трубопроводов, укладываемых под автомобильными дорогами, – от колонны автомобилей Н-30 или колесного транспорта НК-80 (по большему силовому воздействию на трубопровод);

- для трубопроводов, укладываемых в местах, где возможно движение автомобильного транспорта, – от колонны автомобилей Н-18 или гусеничного транспорта НГ-60 (по большему силовому воздействию на трубопровод);

- для трубопроводов, укладываемых в местах, где движение автомобильного транспорта невозможно, – равномерно распределенную нагрузку 5 кПа (500 кгс/м<sup>2</sup>).

При расчете трубопроводов на повышение давления при гидравлическом ударе внешнюю нагрузку следует принимать не более нагрузки от колонны автомобилей Н-18.

Расчет на прочность трубопроводов из НПВХ при подземной прокладке следует проводить согласно методике, приведенной в СП 40-102-2000. Основное воздействие на трубу оказывают внутреннее давление жидкости, а также грунтовая и транспортная нагрузки.

Прочностной расчет напорных трубопроводов сводится к соблюдению неравенства

$$\frac{\varepsilon_p}{\varepsilon_{pp}} + \frac{\varepsilon - \varepsilon_c}{\varepsilon_{pn}} \leq 1,0 \quad (4.9)$$

где  $\varepsilon_p$  – максимальное значение деформации растяжения материала в стенке трубы из-за овальности поперечного сечения трубы под действием грунтов ( $q_{zp}$ , МПа) и транспортных нагрузок ( $q_m$ , МПа);

$\varepsilon$  – степень растяжения материала стенки трубы от внутреннего давления воды в трубопроводе;

$\varepsilon_c$  – степень сжатия материала стенки трубы от воздействия внешних нагрузок на трубопровод;

$\varepsilon_{pp}$  – предельно допустимое значение деформации растяжения материала в стенке трубы, происходящей в условиях релаксации напряжений;

$\varepsilon_{pn}$  – предельно допустимая деформация растяжения материала в стенке трубы в условиях ползучести.

Значение  $\varepsilon_p$  может быть определено по формуле

$$\varepsilon_p = 4,27 K_\sigma \frac{e}{d} \psi K_{\varepsilon\psi} \quad (4.10)$$

где  $K_\sigma$  – коэффициент постели грунта для изгибающих напряжений, учитывающий качество уплотнения, его можно принимать: при тщательном контроле – 0,75, при периодическом контроле – 1,0, при отсутствии контроля – 1,5;

$K_{\varepsilon\psi}$  – коэффициент запаса на овальность поперечного сечения трубы, принимается равным 1,0;

$d$  – наружный диаметр трубы;

$e$  – толщина стенки;

$\psi$  – относительное укорочение вертикального диаметра трубы в грунте

$$\psi = \psi_{zp} + \psi_m + \psi_m \quad (4.11)$$

где  $\psi_{zp}$  – относительное укорочение вертикального диаметра трубы под действием грунтовой нагрузки;

$\psi_m$  – то же, под действием транспортных нагрузок;

$\psi_m$  – относительное укорочение вертикального диаметра трубы, образовавшееся в процессе складирования, транспортировки и монтажа. Его значения можно приближенно принимать по таблице 4.3.

Таблица 4.3 Значения кольцевой жесткости при разных степенях уплотнения грунта

Кольцевая жесткость $G_0$ оболочек трубы, Па	$\psi_m$ при степени уплотнения грунта		
	до 0,85	0,85-0,95	более 0,95
До 276 000	0,06	0,04	0,03
276 000-290 000	0,04	0,03	0,02
Больше 290 000	0,02	0,02	0,01

$$\psi_{zp} = K_{ок} \frac{K_{\tau} K_w q_{zp}}{K_{жс} G_0 + K_{zp} E_{zp}} \quad (4.12)$$

где  $K_{\tau}$  – коэффициент, учитывающий запаздывание овальности поперечного сечения трубы во времени и зависящий от типа грунта, степени его уплотнения, гидрогеологических условий, геометрии траншеи, может принимать значения от 1 до 1,5. В расчетах можно принимать среднее значение 1,25;

$K_w$  – коэффициент прогиба, учитывающий качество подготовки ложа и уплотнения, можно принимать: при тщательном контроле – 0,09, при периодическом – 0,11, при бесконтрольном ведении работ – 0,13;

$K_{жс}$  – коэффициент, учитывающий влияние кольцевой жесткости оболочки трубы на овальность поперечного сечения трубопровода, можно принимать равным 0,15;

$K_{zp}$  – коэффициент, учитывающий влияние грунта засыпки на овальность поперечного сечения трубопровода, можно принять равным 0,06;

$E_{zp}$  – модуль деформации грунта в пазухах траншеи, МПа, принимается согласно таблице 4.4;

Таблица 4.4. Модуль деформации грунта засыпки для различных грунтов и степеней уплотнения

	Наименование грунта	Удельный вес грунта, кН/м <sup>3</sup>	Модуль деформации грунта засыпки, $E_{zp}$ , МПа при степени уплотнения		
			нормальная	повышенная	плотная при намывке
Г-I	Пески гравелистые, крупные и средней крупности	17	8	16	26
Г-II	Пески мелкие	17,5	6	12	18
Г-III	Пески пылеватые, супеси	18	5	7,5	10
Г-IV	Суглинки полутвердые, тугомягкие и текучепластичные	18	3,5	5,5	8
Г-V	Супеси и суглинки твердые	18,5	2,5	5	7,5
Г-VI	Глины	19	1,2	2,5	3,5

$$q_{zp} = \gamma H_{mp} \quad (4.13)$$

где  $\gamma$  – удельный вес грунта, Н/м<sup>3</sup>;

$H_{mp}$  – глубина засыпки трубопровода, считая от поверхности земли до уровня горизонтального диаметра, м;

$G_0$  – кратковременная кольцевая жесткость оболочки трубы, МПа;

$$G_0 = 53,7 \frac{E_0 I}{(1 - \mu^2)(d - e)^3} \quad (4.14)$$

где  $E_0$  – кратковременный модуль упругости при растяжении материала трубы, МПа;  
 $I$  – момент инерции сечения трубы на единицу длины, определяемый по формуле

$$I = \frac{e^3}{12} \quad (4.15)$$

$\mu$  – коэффициент Пуассона материала трубы, для НПВХ  $\mu \approx 0,36$ ;

$$\psi_m = K_{ок} \frac{K_w q_m}{K_{жс} G_0 + K_{зр} n E_{зр}} \quad (4.16)$$

где  $q_m$  – транспортная нагрузка, для нормативных транспортных нагрузок НК-80, НГ-60, Н-30 и Н-18 определяется по графикам из Пособия к СН 550-82, см. рисунок 4.1, МПа;  
 $n$  – коэффициент, учитывающий глубину заложения трубопровода, при  $H < 1$   $n = 0,5$ , в остальных случаях  $n = 1$ ;  
 $K_{ок}$  – коэффициент, учитывающий процесс округления овализованной трубы под действием внутреннего давления воды в водопроводе ( $P$ , МПа)

$$K_{ок} = \frac{1}{1 + 2P/q_c \psi} \quad (4.17)$$

где  $q_c$  – суммарная внешняя нагрузка на трубопровод, МПа;

$$q_c = q_{зр} + q_m, \quad (4.18)$$

$$\varepsilon = \frac{P}{2E_0} \cdot \frac{d}{e}, \quad (4.19)$$

$$\varepsilon_c = \frac{q_c}{2E_0} \cdot \frac{d}{e}, \quad (4.20)$$

$$\varepsilon_{pp} = \frac{\sigma_0}{E_\tau K_3}, \quad (4.21)$$

где  $\sigma_0$  – кратковременная расчетная прочность при растяжении материала трубы, МПа (для НПВХ  $\sigma_0 = 50$  МПа);  
 $E_0, E_\tau$  – кратко- и долговременные значения модуля упругости при растяжении материала трубы на конец срока службы эксплуатации трубопровода, МПа, (для НПВХ  $E_0 = 3000$  МПа,  $E_\tau = 1500$  МПа);

$$\varepsilon_{pn} = \frac{\sigma_0}{E_0 K_3} \quad (4.22)$$

где  $K_3$  – коэффициент запаса, для НПВХ  $K_3 = 2$ .



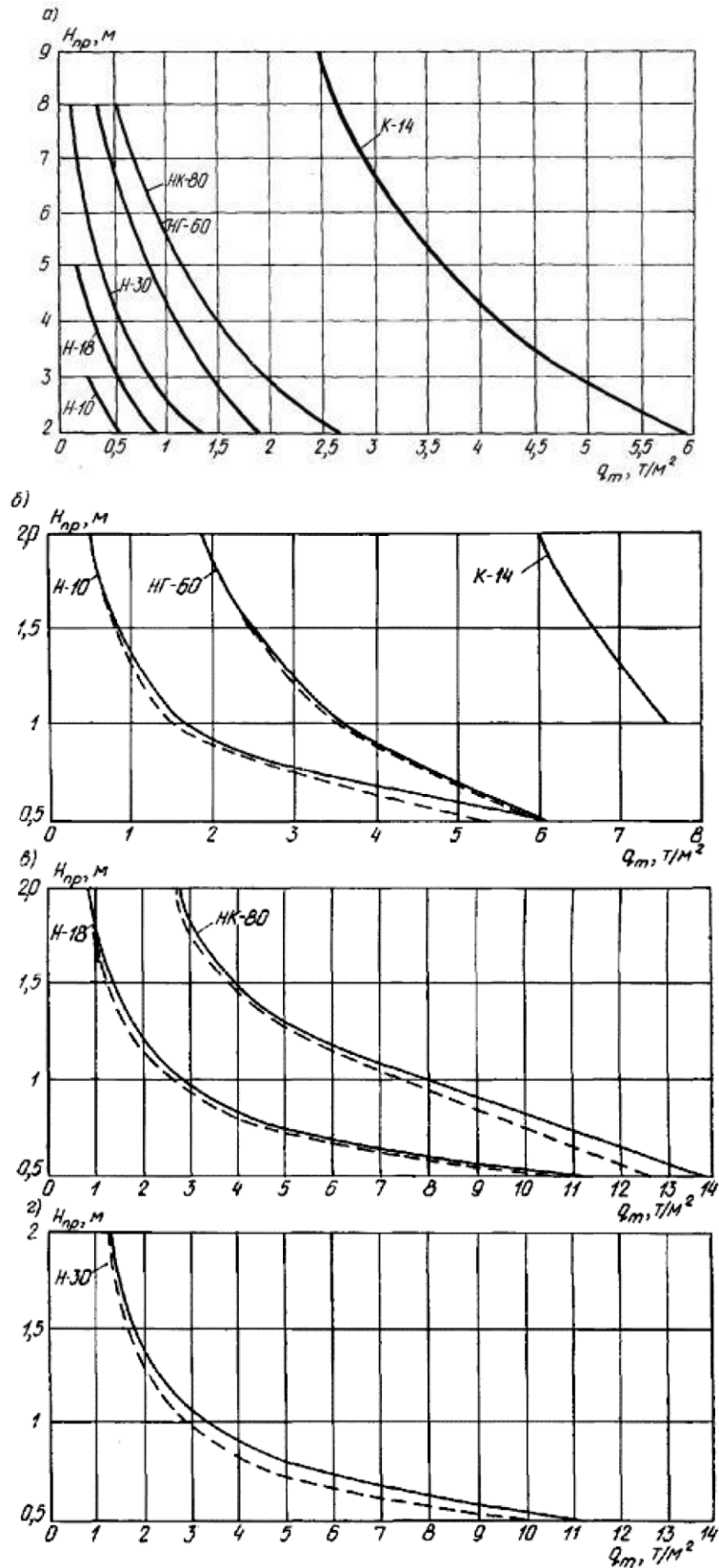


Рисунок 4.1. Зависимость нормативного давления от транспорта  $q_m$  от глубины заложения трубопровода  $H_{нр}$ , при диаметре труб 110 мм (сплошные линии), при диаметре труб 500 мм (пунктирные линии)

Если в результате расчетов значение левой части выражения (4.9) будет больше 1, то следует повторить расчеты при других характеристиках материала труб или укладки трубопровода.

Далее проверяют устойчивость оболочки трубы против действия сочетания нагрузок: грунтовых  $q_{гр}$  и транспортных  $q_c$ , от грунтовых вод,  $Q_{гв}$ , а также возможного возникновения

вакуума  $Q_{\text{вак}}$  в трубопроводе

$$\frac{K_{y2} K_{ov} \sqrt{n E_{ep} G_{\tau}}}{K_{zy}} \geq (q_c + Q_{z6} + Q_{\text{вак}}) \quad (4.23)$$

где  $K_{y2}$  – коэффициент, учитывающий влияние засыпки грунта на устойчивость оболочки, можно принять равным 0,5, а значение соотношения  $Q_{z6} / q_m = 4 / 1$  – равным 0,07;

$K_{ov}$  – коэффициент, учитывающий овальность поперечного сечения трубопровода, при  $0 \leq \psi \leq 0,05$ ;  $K_{ov} = 1 - 0,7\psi$ ;

$K_{zy}$  – коэффициент запаса на устойчивость оболочки на действие внешних нагрузок, можно принять равным 3;

$G_{\tau}$  – длительная кольцевая жесткость оболочки трубы, МПа, определяется по формуле

$$G_{\tau} = \frac{4,475 E_{\tau}}{(1 - \mu^2)} \cdot \left( \frac{e}{d - e} \right)^3 \quad (4.24)$$

### Пример расчета на прочность подземного напорного трубопровода.

**Дано.** Напорные трубы НПВХ с наружным диаметром  $d = 160$  мм и толщиной стенки  $e = 6,2$  мм укладываются в траншею на глубину  $H_{mp} = 5$  м. Рабочее давление  $P = 1,0$  МПа. Трубы прокладываются под автомобильной дорогой. Местный грунт – категории Г-IV (суглинки полутвердые, тугомякие и текучепластичные),  $\gamma = 18$  кН/м<sup>3</sup>, грунт для обсыпки трубы и устройства защитного слоя – категории Г-II (пески мелкие). Требуется проверить выполнение критериев (4.9) и (4.23) для конкретных условий укладки.

**Решение.** В качестве транспортной нагрузки выбираем давление, вызываемое на глубине 5 м нормативной нагрузкой НК-80:  $q_m = 0,012$  МПа. Значения кратко- и долговременного модулей упругости НПВХ –  $E_0 = 3000$  МПа и  $E_{\tau} = 1500$  МПа.

1. Определяем грунтовую нагрузку  $q_{ep} = \gamma H_{mp} = 18 \cdot 5 = 90$  кН/м<sup>2</sup> = 0,09 МПа.

2. Определяем общую нагрузку  $q_c = q_{ep} + q_m = 0,09 + 0,012 = 0,102$  МПа.

3. Определяем кратковременную кольцевую жесткость оболочки трубы по формулам (4.14, 4.15)

$$G_0 = 53,7 \frac{E_0}{12(1 - \mu^2)} \left( \frac{e}{d} \right)^3 = 53,7 \frac{3000}{12 \cdot 0,87} \left( \frac{6,2}{160} \right)^3 = 0,898 \text{ МПа}$$

4. Определяем относительное укорочение вертикального диаметра трубы под действием грунтовой нагрузки по формуле (4.12) при  $K_{ок} = 1$

$$\psi_{ep} = \frac{K_{ок} K_{\tau} K_w q_{ep}}{K_{жс} G_0 + K_{ep} E_{ep}} = \frac{1 \cdot 1,25 \cdot 0,11 \cdot 0,09}{0,15 \cdot 0,898 + 0,06 \cdot 12} = 0,0145 = 1,45\%$$

Принимаем:

$K_w$  – с учетом периодического контроля равным 0,11;

$K_{жс}$  – равным 0,15;

$K_{ep}$  – равным 0,06.

Для повышенной степени уплотнения (0,95) грунта засыпки согласно таблице 4.4 принимаем модуль деформации  $E_{ep} = 12$  МПа.

5. Определяем укорочение вертикального диаметра трубы под действием транспортной нагрузки по формуле (4.16) при  $K_{ок} = 1$

$$\psi_m = \frac{K_{ок} K_w q_m}{K_{жс} G_0 + K_{ep} n E_{ep}} = \frac{1 \cdot 0,11 \cdot 0,012}{0,15 \cdot 0,898 + 0,06 \cdot 1 \cdot 12} = 0,0015 = 0,15\%$$

6. Определяем относительное укорочение вертикального диаметра трубы по формуле (4.11), приняв  $\psi_m = 2\%$  (для  $G_0 > 0,29$  МПа и степени уплотнения грунта 0,85-0,95 согласно таблице 4.3)

$$\psi = \psi_{zp} + \psi_m + \psi_{\sigma} = 1,45 + 0,15 + 2 = 3,6\%$$

7. Производим уточнение значений  $\psi_{zp}$ ,  $\psi_m$  и  $\psi$  с учетом округления трубы под действием внутреннего давления воды, подставив в формулу (4.17) значения  $P$ ,  $q_c$  и  $\psi$ :

$$K_{ок} = \frac{1}{1 + 2P/q_c\psi} = 0,586,$$

$$\psi_{zp} = 0,85\%, \quad \psi_m = 0,09\%, \quad \psi = \psi_{zp} + \psi_m + \psi_{\sigma} = 2,94\%$$

8. Определяем максимальное значение степени растяжения материала в стенке трубы из-за овальности поперечного сечения трубопровода под действием нагрузок по (4.10) при  $K_{\sigma} = 1$

$$K_{3\psi} = 1,$$

$$\varepsilon_p = 4,27K_{\sigma} \frac{e}{d} \psi K_{3\psi} = 4,27 \cdot 1 \cdot \frac{6,2}{160} \cdot 0,029 \cdot 1 = 0,0048 = 0,48\%$$

9. Определяем степень сжатия материала стенки трубы, происходящего под действием внешних нагрузок на трубопровод по (4.20)

$$\varepsilon_c = \frac{q_c}{2E_0} \cdot \frac{d}{e} = \frac{0,102}{2 \cdot 3000} \cdot \frac{160}{6,2} = 0,0004 = 0,04\%$$

10. Определяем допустимую степень растяжения материала в стенке трубы, происходящего в условиях релаксации по формуле (4.21) при  $\sigma = 50$  МПа

$$\varepsilon_{pp} = \frac{\sigma_0}{E_t K_3} = \frac{50}{1500 \cdot 2} = 0,017 = 1,7\%$$

11. Определяем допустимую степень растяжения материала в стенке трубы, происходящего в условиях ползучести по формуле (4.22)

$$\varepsilon_{pn} = \frac{\sigma_0}{E_0 K_3} = \frac{50}{3000 \cdot 2} = 0,0083 = 0,83\%$$

12. Определяем степень растяжения материала стенки трубы от внутреннего давления воды в трубопроводе по формуле (4.19)

$$\varepsilon = \frac{P}{2E_0} \cdot \frac{d}{e} = \frac{1,0}{2 \cdot 3000} \cdot \frac{160}{6,2} = 0,0043 = 0,43\%$$

13. Проверяем прочность по формуле (4.9)

$$\frac{\varepsilon_p}{\varepsilon_{pp}} + \frac{\varepsilon - \varepsilon_c}{\varepsilon_{pm}} = \frac{0,0048}{0,017} + \frac{0,0043 - 0,0004}{0,0083} = 0,28 + 0,47 = 0,75 \leq 1,0$$

14. Проверяем устойчивость оболочки трубы против действия сочетания нагрузок по (4.23)

$$0,379 > 0,102$$

Таким образом, принятые условия по грунту засыпки и его уплотнению удовлетворяют прочностным требованиям для данного трубопровода.

### 4.3. Расчет бетонных упоров.

Все элементы напорных трубопроводов подвергаются воздействию внутреннего давления воды. Поэтому в местах поворотов, ответвлений, переходов, тупиковых участков возникают осевые силы, стремящиеся разъединить раструбные соединения. Уплотнительные прокладки не в состоянии сдержать эти нагрузки, вследствие чего обязательным является проектирование и установка упоров, способных перенести на грунт осевые силы, возникающие в трубопроводе, и сохранить его герметичность.

Такому усилению подвергаются отводы, тройники, переходные патрубки, а также концы трубопроводов (заглушки). В качестве упоров используются бетонные блоки, изготовленные на месте или заводским способом. Между блоком и соединительной деталью размещается прокладка из двух слоев рубероида или толя.

#### Расчет осевой силы, действующей на соединительные детали.

1. Осевая сила, действующая на тройник или заглушку, кН

$$W = \frac{\pi \cdot d^2}{4 \cdot 10^4} \cdot P_m \quad (4.25)$$

где  $P_m$  – максимальное давление в трубопроводе, бар (обычно принимается равным испытательному давлению);

$d$  – наружный диаметр трубы, мм.

Для упрощения расчетов формулу (4.25) можно представить в виде

$$W = W_1 \cdot P_m \quad (4.26)$$

где  $W_1 = \pi \cdot d^2 / (4 \cdot 10^4)$  берется из таблицы 4.5.

Таблица 4.5.  $W_1$  – осевая сила, вызываемая давлением 1 бар (0,1 МПа) в трубопроводе диаметром  $d$ , кН

$d$ , мм	90	110	160	225	315	400	500
$W_1$ , кН	0,64	0,95	2,00	4,00	7,80	12,60	19,60

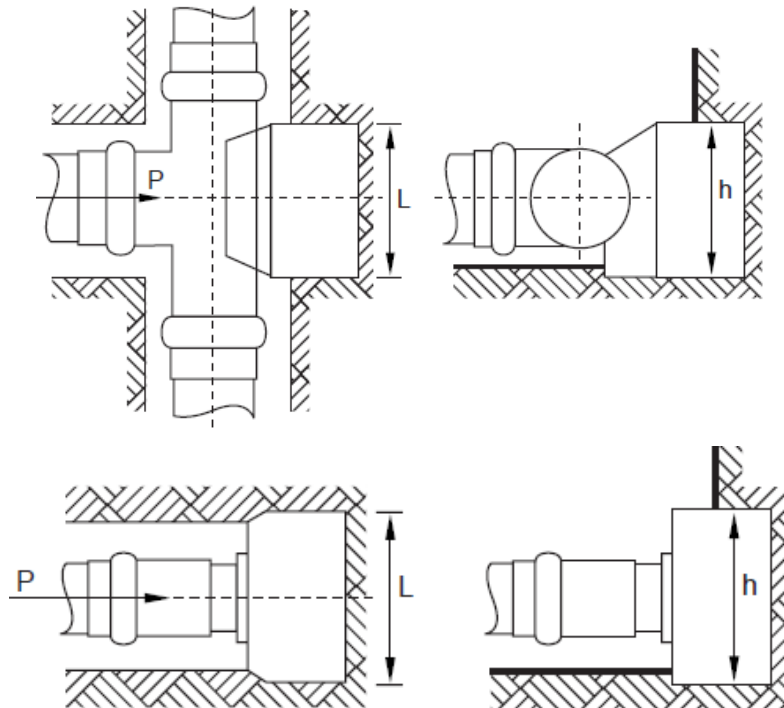


Рисунок 4.2. Опорный блок тройника и заглушки

Формулу (4.27) можно представить в виде

$$W = P_m \cdot (W_{11} - W_{12}) \quad (4.28)$$

где  $W_{11}$  и  $W_{12}$  – осевые силы, кН, вызываемые давлением 1 бар (0,1 МПа), для трубы большего и меньшего диаметра, соответственно.

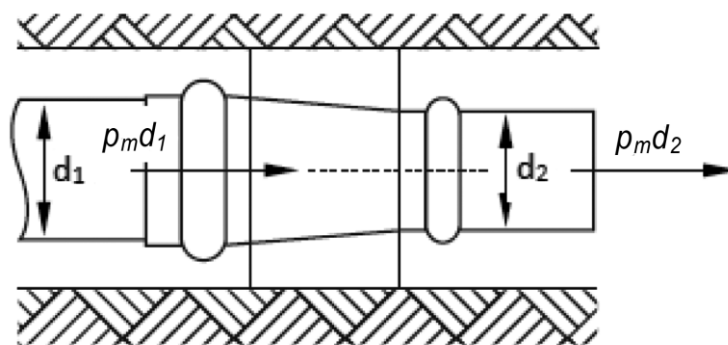


Рисунок 4.3. Опорный блок переходного патрубка

2. Осевая сила, действующая на отвод, кН

$$W = 2 \frac{\pi \cdot d^2}{4 \cdot 10^4} \cdot P_m \cdot \sin \frac{\alpha}{2} \quad (4.29)$$

где  $\alpha$  – угол отвода, град.;  
Обозначим

$$2 \sin \frac{\alpha}{2} = k \quad (4.30)$$

где  $k$  – угловой коэффициент.

Формула (4.29) принимает вид:

$$W = k \cdot W_1 \cdot P_m \quad (4.31)$$

Значение коэффициента  $k$  берется из таблицы 4.6.

Таблица 4.6. Угловые коэффициенты  $k$

$\alpha$ , град	11	22	30	45	60	90
$k$	0,19	0,38	0,52	0,77	1,00	1,41

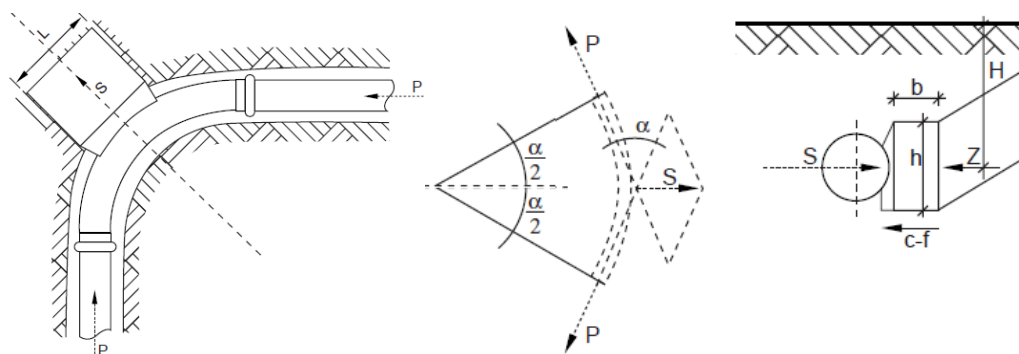


Рисунок 4.4. Опорный блок на отводе и силы, действующие на отвод

#### Расчет необходимых размеров блока.

Высоту и длину опорного блока можно выбрать, исходя из формулы

$$\frac{\sigma_g}{\beta} = \frac{W}{L \cdot h} \quad (4.32)$$

где  $\sigma_g$  – допустимое давление на грунт, значение которого в большинстве случаев можно принять  $\sigma_g=200$  кН/м<sup>2</sup>;

$\beta$  – коэффициент безопасности (принимается  $\beta = 1,5$ ).

После вычисления осевой силы  $W$  задается высота блока  $h$  и рассчитывается длина блока  $L$ .

Выбирая высоту блока ( $h$ ) и его ширину ( $L$ ), необходимо придерживаться следующих положений:

- ширина блока должна быть больше расстояния между стенкой траншеи и соединительной деталью;
- высоту блока принимаем на 20 – 40 см больше, чем диаметр трубопровода, исходя из того, что центр блока будет находиться на уровне оси трубопровода.

Блок должен опираться на грунт ненарушенной структуры – стенку траншеи. Если это условие не выполняется, например, используется блок заводского изготовления, область между блоком и стенкой траншеи необходимо засыпать и уплотнить.

#### Пример расчета опорного блока.

Найдем размеры опорного блока для НПВХ отвода диаметром 110 мм и углом 90° в магистрали с рабочим давлением 1,0 МПа.

Для расчета примем наибольшее давление равным испытательному,  $P_m=15$  бар (1,5 МПа). Согласно таблицам 4.5 и 4.6  $W_1 = 0,95$ ,  $k = 1,41$ .

Сила, действующая на отвод, согласно (4.31) равна

$$W = 1,41 \cdot 0,95 \cdot 15 = 20,09 \text{ кН}$$

Используя значения  $\sigma_g = 200 \text{ кН/м}^2$  и  $\beta = 1,5$ , полагая высоту блока  $h = 0,30 \text{ м}$ , из формулы (4.32) получаем значение для ширины блока  $L$ :

$$L = W \cdot \beta / (h \cdot \sigma_g) = 20,09 \cdot 1,5 / (0,3 \cdot 200) = 0,50 \text{ м}$$

## 5. ОРГАНИЗАЦИЯ И ТЕХНОЛОГИЯ ВЫПОЛНЕНИЯ СТРОИТЕЛЬНО-МОНТАЖНЫХ РАБОТ

### 5.1. Состав работ

В состав работ, рассматриваемых настоящими рекомендациями, входят:

- подготовка грунтового основания под укладку труб;
- укладка труб в проектное положение,
- заделка НПВХ труб в местах прохода через стены здания (колодцы, камеры);
- обратная засыпка траншеи грунтом;
- испытание трубопровода на плотность.

В настоящих рекомендациях предусмотрена прокладка НПВХ труб в обычных инженерно-геологических условиях при температуре наружного воздуха до минус  $10^\circ\text{C}$ .

К началу работ по прокладке наружных сетей водопровода следует:

- выполнить вертикальную планировку территории;
- произвести геодезическую разбивку трассы с закреплением на местности;
- обозначить (отшурфовать) пересекаемые или находящиеся в зоне работы действующие подземные (надземные) коммуникации;
- доставить на строительную площадку песок, НПВХ трубы, отводы (в комплекте с резиновыми уплотнительными кольцами), бетонные упоры, машины, приспособления согласно ППР;
- отрыть траншею (при необходимости выполнить крепление вертикальных стенок);
- необходимость устройства водопонижения предусматривается в проекте в зависимости от уровня грунтовых вод.

### 5.2. Земляные работы

Земляные работы при прокладке наружных сетей водопровода из труб НПВХ, крепление стенок траншей, водоотлив и водопонижение следует производить в соответствии с требованиями главы СНиП 3.02.01-87 по отдельной технологической документации.

Ширина траншеи по дну должна быть, как правило, не менее наружного диаметра трубы  $d+50$  см. Глубина заложения сетей водопровода из труб НПВХ должна быть на  $0,5$  м больше расчетной глубины проникания в грунт нулевой температуры. Расчетную глубину проникания в грунт нулевой температуры следует устанавливать на основании наблюдений:

- за фактической глубиной промерзания в расчетную холодную и малоснежную зиму;
- опыта эксплуатации трубопроводов в данном районе с учетом возможного изменения ранее наблюдавшейся глубины промерзания в результате намечаемых изменений в состоянии территории (удаление снежного покрова, устройство усовершенствованных дорожных покрытий и т.п.).

При плотных и твердых грунтах на дне траншеи перед укладкой труб необходимо устраивать «постель» из насыпного грунта толщиной  $10$  см, не содержащего твердых комков крупностью более  $20$  мм, кирпича, камня, щебня и других твердых включений. Перед укладкой труб из НПВХ на искусственное (бетонное или железобетонное) основание требуется устройство песчаной постели толщиной  $10$  см.

Вынос отметок дна траншеи выполняют нивелиром с закреплением отметок на специально забитых колышках-реперах. Уклон дна траншеи согласно проекту выполняют по визиркам.



В открытой траншее производят добор грунта, выравнивание (планировку) дна траншеи вручную с проектным уклоном.

Грунт в основании под укладку труб из НПВХ уплотняют ручными электрическими трамбовками типа ИЭ-4502 и ИЭ-4505 или другими подобными приспособлениями.

Под раструбы труб из НПВХ и соединительные муфты на дне траншеи по всей её ширине устраивают приямки глубиной  $d + 30$  см и длиной, равной удвоенной длине раструба (таблица 3.3) или муфты.

При обратной засыпке НПВХ трубопровода над его верхом следует предусматривать защитный слой толщиной 30 см из мягкого местного грунта, не содержащего твердых включений (щебня, камней, кирпичей и т.д.).

При этом применение ручных и механических трамбовок непосредственно над трубопроводом не допускается.

Примечания: 1. При устройстве защитного слоя места соединений трубопровода следует оставлять не засыпанными.

2. В зимнее время устройство защитного слоя должно производиться незамерзшим грунтом.

Подбивку грунта вокруг труб необходимо производить равномерно, одновременно с обеих сторон, чтобы избежать сдвига трубопровода. Допускается снятие креплений с боковых стенок траншей, если засыпаемый в траншею грунт сразу же уплотняется. При снятии крепления следует соблюдать особую осторожность для предотвращения обвала грунта в верхней части зоны и образования пустот под трубопроводом, либо сбоку от него.

Окончательная обратная засыпка траншей производится после предварительного испытания трубопровода и с разрешения представителей авторского надзора, заказчика и эксплуатирующей организации по отдельной технологической документации.

### **5.3. Монтаж и укладка труб в траншее**

НПВХ трубы и отводы перед их укладкой должны особенно тщательно осматриваться. Трубы, отводы с повреждениями (трещины, надрезы и др.) следует браковать.

Резиновые кольца с надрезами и другими дефектами, установленными визуально при растяжении колец вручную и без маркировки завода изготовителя также бракуют.

Трубы поставляют на строительную площадку в пакетах, пачках и контейнерах автомобильным транспортом. Отводы поставляют в контейнере.

Пакеты и контейнеры разгружают с помощью крана и устанавливают на бровке траншеи вне призмы обрушения грунта в объеме, определяемом сменной выработкой.

Монтаж трубопроводов из НПВХ осуществляется, как правило, на дне траншеи. Монтаж напорного трубопровода из труб НПВХ рекомендуется производить при температуре воздуха не ниже минус 10°C.

Трубы (из пакета, контейнера, пачки) разносят вдоль траншеи вручную, опускают с помощью веревок и раскладывают по дну траншеи.

Допускается опускание труб в траншею производить краном с помощью гибкого стропа, а при диаметре до 110 мм – вручную. Схемы раскладки, сборки и опускания труб в траншею приведены на рисунках 5.1 и 5.2.



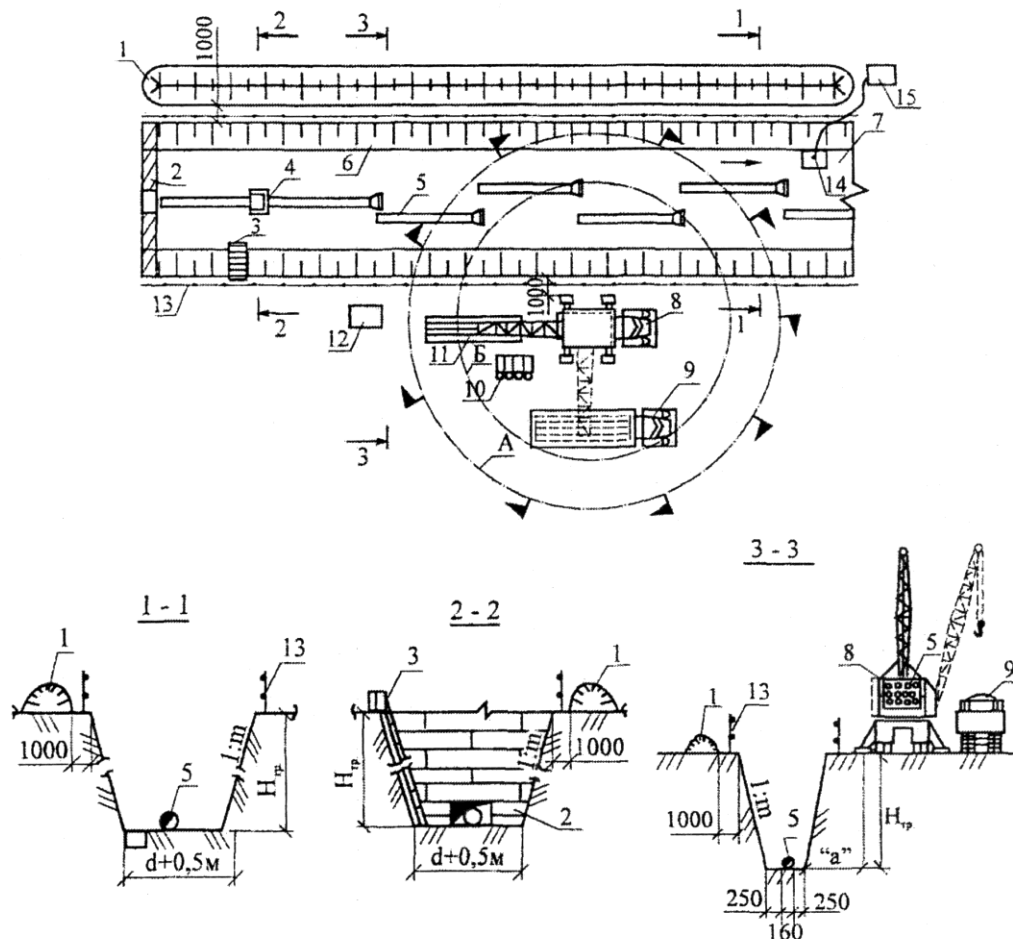
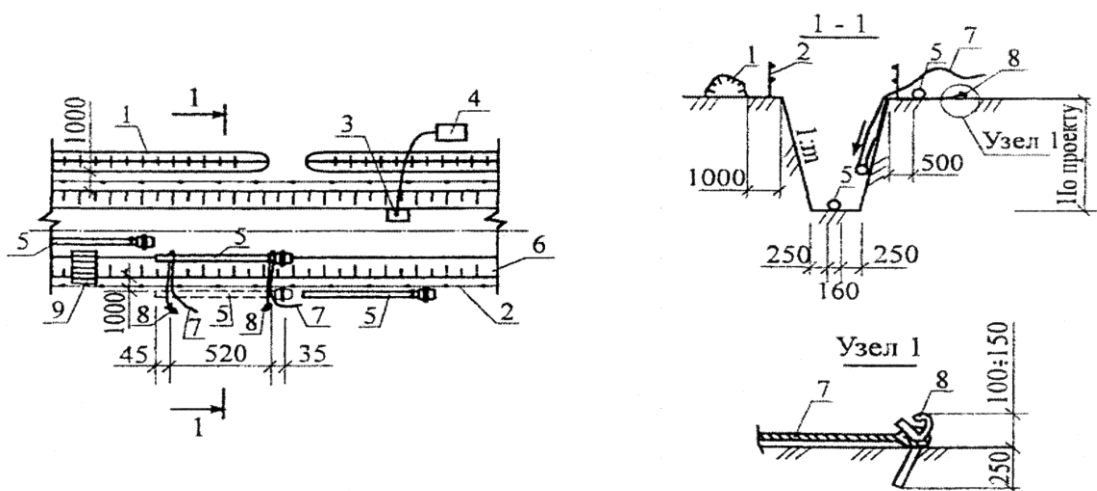


Рисунок 5.1. Схема раскладки и сборки труб НПВХ при прокладке сетей водопровода

- 1 – отвал грунта; 2 – стена колодца; 3 – лестница; 4 – приспособление для сборки труб; 5 – НПВХ трубы; 6 – откос; 7 – дно траншеи; 8 – автокран; 9 – автомашина; 10 – контейнеры для песка; 11 – складированные трубы; 12 – ящик для инструмента; 13 – ограждение котлована; 14 – водосборный колодец; 15 – насос. А – граница опасной зоны; Б – граница зоны обслуживания краном.



- Рисунок 5.2. Схемы разгрузки и опускания НПВХ труб в траншею  
1 – отвал грунта; 2 – ограждение котлована; 3 – водосборный колодец; 4 – насос; 5 – НПВХ трубы; 6 – откос траншеи; 7 – веревка для спуска труб в траншею; 8 – штыри для закрепления веревок; 9 – лестница

Опускание труб в траншею с помощью веревок происходит в следующей последовательности:

- закрепить концы веревок за металлические штыри, забитые в грунт;
- уложить трубу за закрепленные концы веревок;
- с помощью свободных концов веревок, при их постепенном освобождении, трубу переместить к бровке траншеи и далее по откосу на дно траншеи;
- после того, как труба опущена на дно траншеи, освободить веревки: сбросить свободные концы веревок на дно траншеи и с помощью других концов веревок, закрепленных за штыри, поднять на бровку траншеи;
- свободные веревки и выдернутые штыри из грунта перенести на другое место для повторения операции. Далее работы выполняют в той же последовательности.

Работы по опусканию труб должны выполнять как минимум двое рабочих. При опускании труб в зоне работ ( $L$  трубы + 3 м) нахождение рабочих не допускается.

Резку труб (при необходимости) производят специальным приспособлением или вручную ножовкой по дереву.

На отрезанном конце укладываемой трубы с внешней стороны снимают фаску под углом  $15^\circ$ . Размеры фаски приведены на рисунке 3.1 и в таблице 3.3.

Снятие фаски производят специальным приспособлением или вручную рашпилем.

Укладку труб начинают от городской камеры (колодца) к сооружаемому объекту в следующей технологической последовательности:

- устанавливают приспособление для сборки труб;
- очищают от грязи и масел гладкий конец одной трубы и раструб другой;
- намечают маркером метку на гладком конце трубы для определения длины вдвигания в раструб другой трубы. Расстояния до меток, определяющих глубину вдвигания гладкого конца напорных труб из НПВХ в раструб, с учетом возможного теплового расширения труб в продольном направлении, продольного сжатия вследствие расширения в поперечном направлении, возможного изгиба и запаса прочности приведены в таблице 5.1;

Таблица 5.1. Глубина вдвигания гладкого конца напорных труб из НПВХ в раструб

Номинальный диаметр труб, мм	Минимальная глубина вдвигания в раструб, мм
90	115
110	126
160	148
225	171
315	218
400	248
500	297

- вставляют профильное резиновое кольцо в желобок внутри раструба трубы;
- смазывают мыльным раствором гладкий конец одной трубы до метки и внутреннюю часть резинового кольца в раструбе другой трубы. Рекомендуемые составы мыльного раствора: при положительной температуре наружного воздуха на 1 литр – 40 г мыла и несколько капель глицерина; при отрицательной температуре: глицерин технический – 450 г, вода – 515 г, мыльный порошок (мыльная стружка) – 35 г;
- укладывают концы труб в зажимные хомуты приспособления для сборки труб и закрепляют их, затем с помощью рычага тяговой системы приспособления гладкий конец трубы вдвигают в раструб до метки. При отсутствии приспособления для сборки труб соединение труб на раструбах производят с помощью рычага. Способы соединения труб приведены на рисунке 5.3.

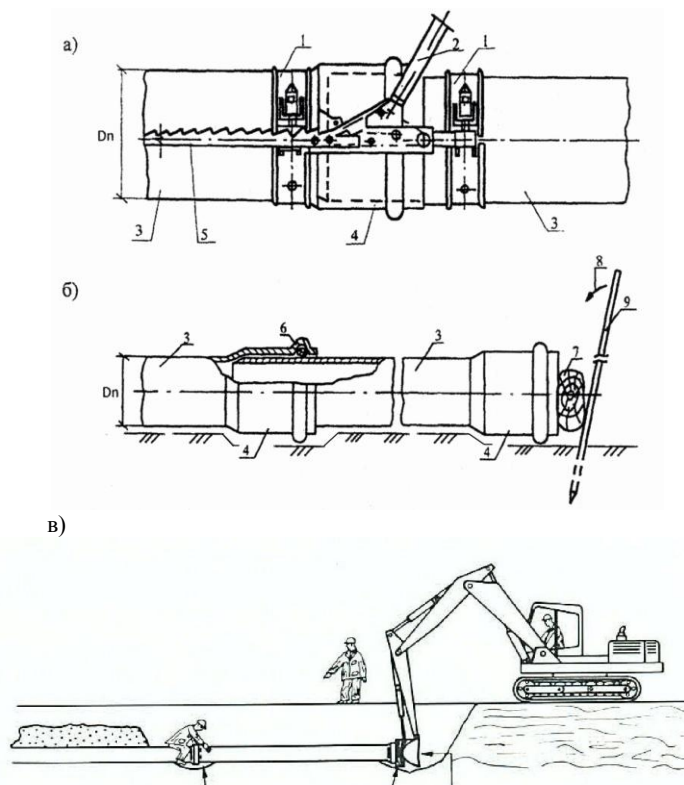


Рисунок 5.3. Способы соединений НПВХ труб на раструбках

а) с помощью приспособлений для сборки НПВХ труб, (на рисунке указано одно из возможных приспособлений, применяются также устройства других конструкций, при этом на трубы надеваются хомуты либо веревочные петли, трубы стягиваются рычажными механизмами или лебедками);

б) с помощью рычага: 1 – зажимной хомут; 2 – рычаг натяжной; 3 – трубы НПВХ; 4 – раструб; 5 – направляющая; 6 – резиновое уплотнительное кольцо; 7 – деревянная прокладка; 8 – направление усилия; 9 – рычаг;

в) с помощью экскаватора, при таком способе соединения требуется повышенная аккуратность.

- с помощью щупа из проволоки толщиной 0,5 мм проверяют правильность положения резинового кольца в раструбе. В случае выброса резинового кольца из желобка в раструб соединение труб демонтируют. После этого резиновое кольцо заново устанавливают в проектное положение и производят повторный монтаж. Если соединение выполнено правильно, то приспособление снимают и устанавливают на последующий стык, а затем работы выполняют в той же последовательности;

- после соединения труб производят их выравнивание и закрепление грунтом. Радиус изгиба трубы должен превышать 300 диаметров трубы. В месте стыка труб в грунтовых основаниях устраивают приямок по размерам:

- длина – 0,6 м;
- ширина –  $d + 0,5$  м;
- глубина – 0,2 м.

где  $d$  – наружный диаметр трубопровода;

- устраивают бетонные упоры (сборные или монолитные) в строгом соответствии с проектом;

- смонтированную плетть трубы закрепляют, присыпая трубы на высоту 80 см, раструбные соединения оставляют не засыпанными до проведения предварительных испытаний на герметичность. Грунт для присыпки труб подается экскаватором и уплотняется с помощью ручных или электротрамбовок. Схема уплотнения грунта приведена на рисунке 5.4.

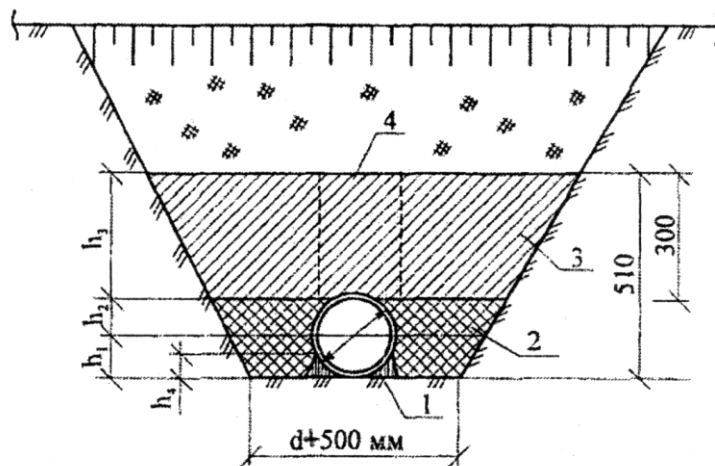


Рисунок 5.4. Схема уплотнения грунта  
вокруг трубопровода из НПВХ при засыпке траншей

$h_1, h_2$  – 1/2 диаметра трубы;  $h_3$  – 300 мм;  $h_4$  – 0,35 диаметра трубы;  $d$  – наружный диаметр трубы

Примечания:

1. Слои грунта в пазухах между стенками траншеи и трубопроводом из НПВХ уплотняются ручной механической трамбовкой.
2. Подбивка грунтом трубопровода из НПВХ (зона 1) производится на высоту  $h_4$  ручным немеханизированным инструментом (рисунок 5.4).
3. Засыпку пазух траншеи в зонах 2 и 3 следует производить послойно через 15 см для несвязного грунта и 5-10 см для связного грунта. Засыпка должна выполняться одновременно с двух сторон трубы на высоту  $h_1, h_2, h_3$ .
4. Уплотнение защитного слоя рекомендуется также производить ручными механизированными трамбовками – кроме зоны 4 над трубопроводом.

- производят предварительное испытание трубопровода на плотность;
- после предварительного испытания выполняется засыпка стыков с уплотнением грунта в прямках и подбивкой грунта под раструб вручную с использованием немеханизированного инструмента. Уплотнение грунта пазух и защитного слоя производится послойно с использованием механических трамбовок, см. рисунок 5.4.

Монтаж узлов в колодцах производят одновременно с прокладкой водопровода из НПВХ. Присоединение трубопроводов к фланцам установленных в колодце металлических деталей и задвижек производят перед засыпкой защитного слоя без полной затяжки болтов. Окончательная затяжка болтов фланцевых соединений выполняется непосредственно перед гидравлическим испытанием водопровода.

#### 5.4. Прокладка трубопроводов под дорогами.

Прокладку подземных трубопроводов под дорогами следует осуществлять при постоянном маркшейдерско-геодезическом контроле строительной организации за соблюдением предусмотренного проектом планового и высотного положения трубопроводов.

На рисунке 5.5. приведена возможная схема перехода трубопровода через под проезжей частью автодороги.

Траншеи, проходящие через проезжую часть автодорог, должны быть ограждены защитными ограждениями с учетом требований ГОСТ 23407-78. На ограждении необходимо устанавливать предупредительные надписи и знаки (сужение дороги (налево, направо), дорожные работы, ограничение скорости, импульсная стрелка). Места прохода людей через траншею должны быть оборудованы переходными мостиками. В темное время суток территория строительной площадки должна быть освещена в соответствии с требованиями ГОСТ 12.1.046-85.

Схема организации рабочего места при прокладке трубопровода с использованием автомобильного крана показана на рисунке 5.6. (правая сторона проезжей части дороги) и рисунке 5.7. (левая сторона проезжей части дороги).

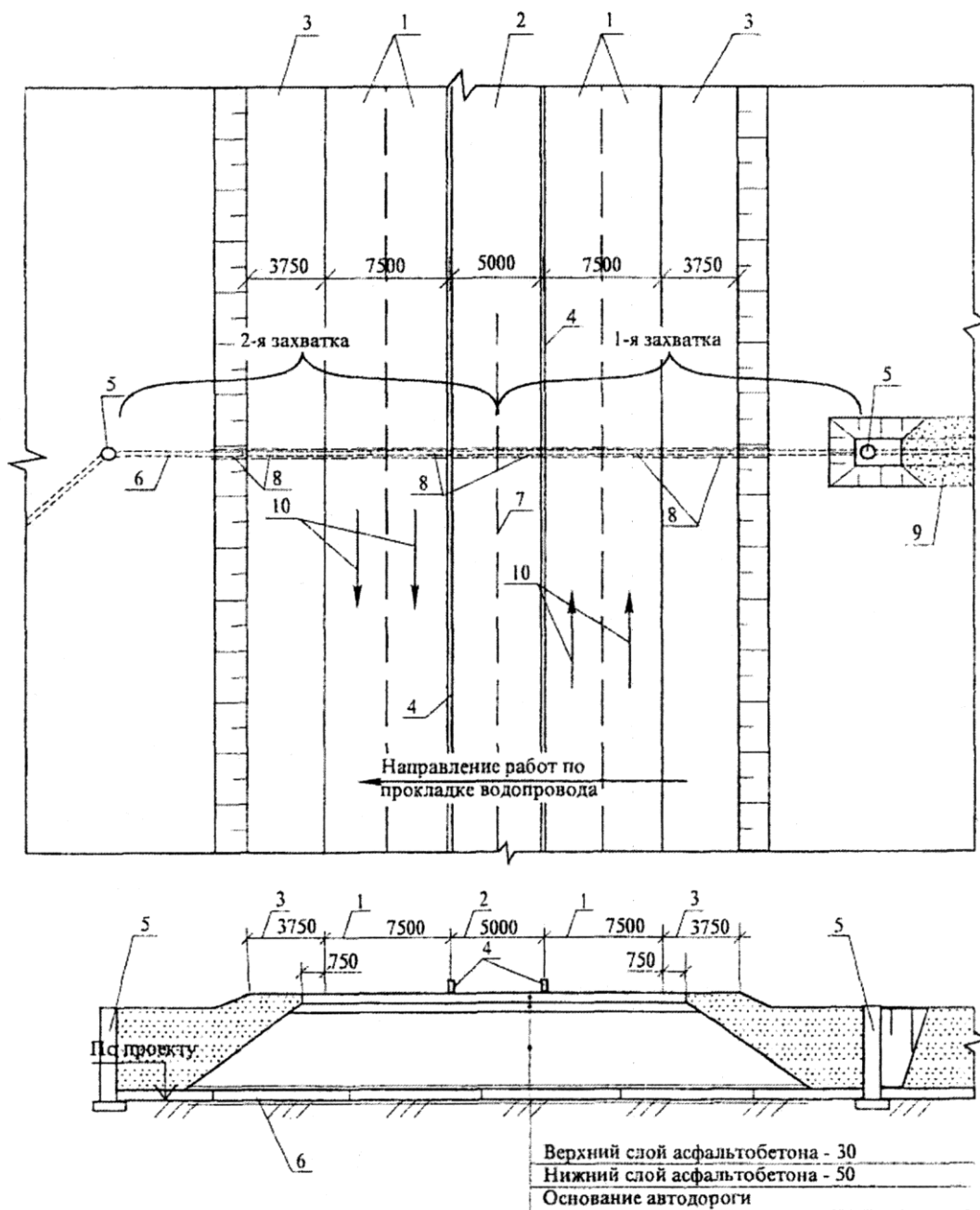


Рисунок 5.5. Возможная схема перехода трубопровода под проезжей частью автодороги

- 1 – проезжая часть, полосы движения; 2 – разделительная полоса; 3 – обочина;
- 4 – дорожный барьер; 5 – водопроводные колодцы; 6 – проектируемый переход водопровода;
- 7 – линия раздела по захваткам; 8 – трубы водопровода; 9 – проложенный участок водопровода; 10 – направление движения автотранспорта



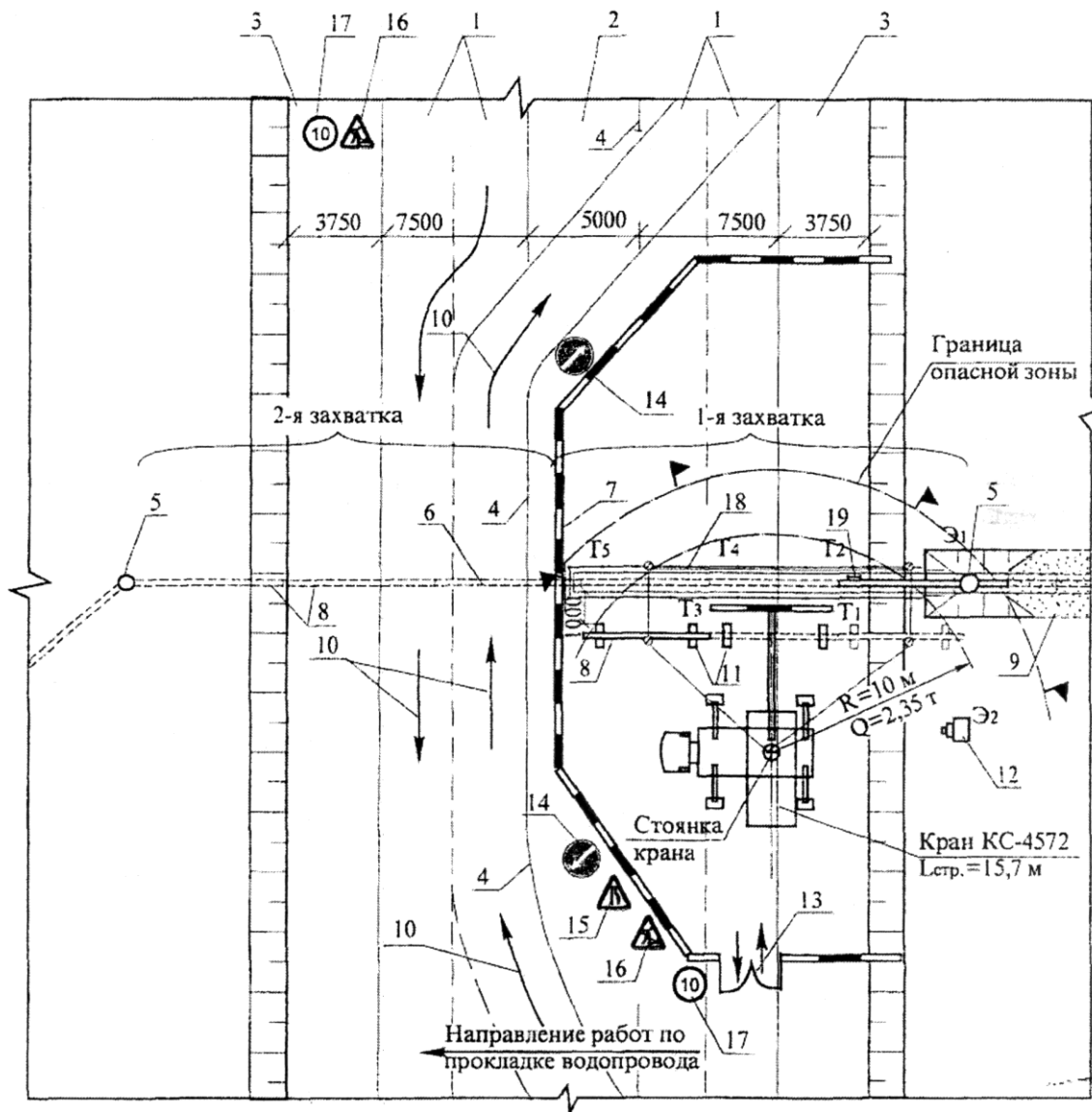


Рисунок 5.6. Схема организации рабочего места при укладке трубопровода при переходе его через проезжую часть (правая сторона проезжей части автодороги)  
 1 – проезжая часть, полосы движения; 2 – разделительная полоса; 3 – обочина;  
 4 – дорожный барьер; 5 – водопроводные колодцы; 6 – проектируемый переход водопровода; 7 – дорожные тумбы; 8 – трубы водопроводные; 9 – проложенный участок водопровода; 10 – направление движения автотранспорта; 11 – лежни; 12 – сварочный агрегат, 13 – ворота; 14 – импульсная стрелка; 15 – сужение дороги (налево, направо); 16 – дорожные работы; 17 – ограничение скорости; 18 – ограждение траншеи и участка работ; 19 – лестница для спуска в траншею.  
 Т1, Т2, Т3, Т4, Т5, Э1, Э2 – рабочие места исполнителей.  
 —○—○— линия ограничения зоны действия крана

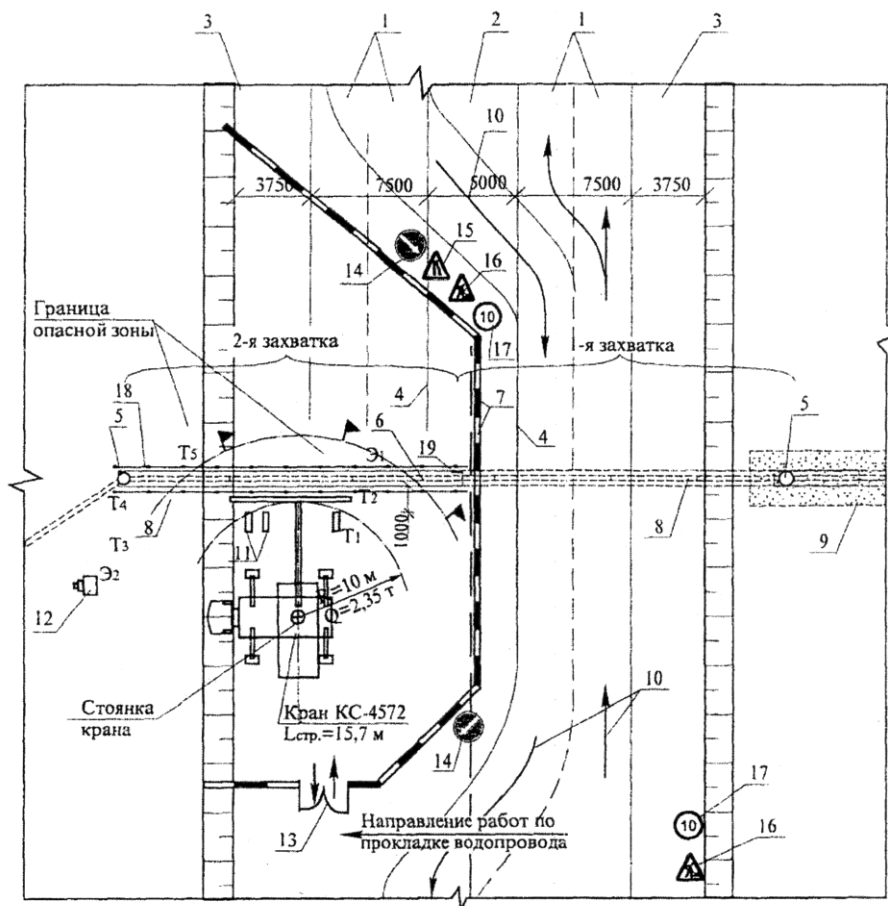
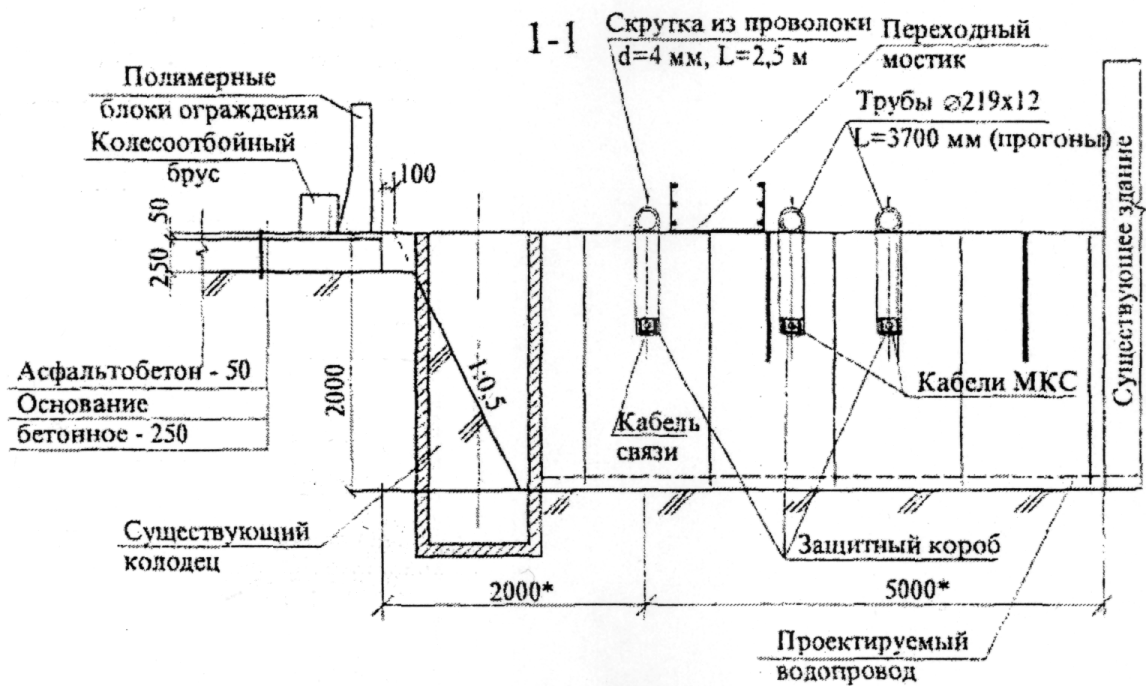
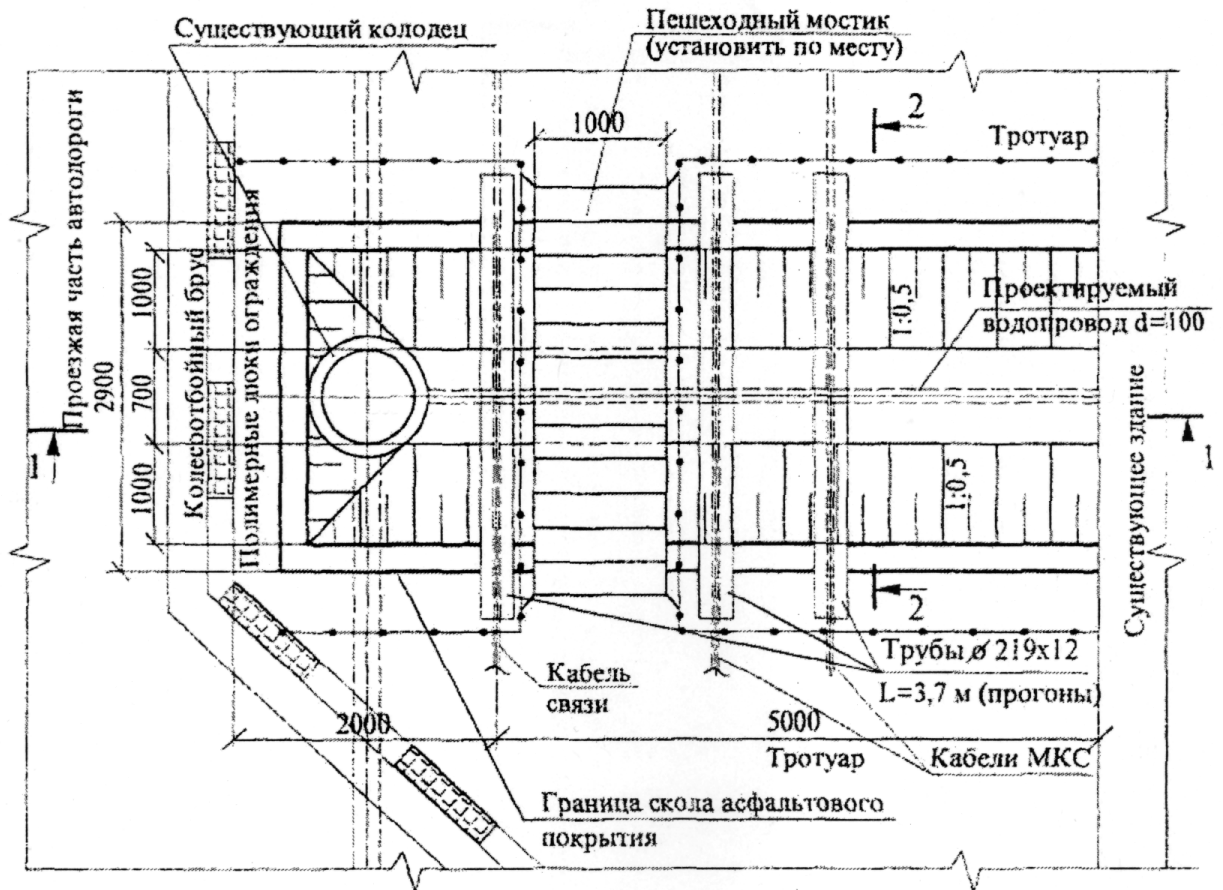


Рисунок 5.7 – Схема организации рабочего места при укладке трубопровода при переходе его через проезжую часть (левая сторона проезжей части автодороги)  
 1 – проезжая часть, полосы движения; 2 – разделительная полоса; 3 – обочина; 4 – дорожный барьер; 5 – водопроводные колодцы; 6 – проектируемый переход водопровода; 7 – дорожные тумбы; 8 – трубы водопроводные; 9 – проложенный участок водопровода; 10 – направление движения автотранспорта; 11 – лежни; 12 – сварочный агрегат; 13 – ворота; 14 – импульсная стрелка; 15 – сужение дороги (налево, направо); 16 – дорожные работы; 17 – ограничение скорости; 18 – ограждение траншеи и участка работ; 19 – лестница для спуска в траншею.  
 Т1, Т2, Т3, Т4, Т5, Э1, Э2 – рабочие места исполнителей.

### 5.5. Пересечение трубопровода с действующими коммуникациями

При пересечении проектируемого трубопровода с действующими коммуникациями (электрокабели, кабели связи, водопровод, газопровод, теплосеть и др.), конструктивное решение которых дается в проектной документации, не защищенными от механических повреждений, в процессе разработки грунта производится их защита деревянным коробом (или футляром) с подвеской к переброшенным через траншею трубам (прогонам), скруткам и тяжами с траверсами, сечения которых определяются проектом. Укладка водопроводных труб в зависимости от наличия и количества инженерных сетей и отметок их заложения производится секциями или отдельными трубами, заводя их под коммуникации с той или другой стороны. Пример пересечения трубопровода при прокладке подземных коммуникаций с кабелем связи и электрокабелями представлен на рисунке 5.9, а схема защиты сетей водопровода, канализации и газопровода – на рисунке 5.10.

Вскрытие инженерных сетей разрешается при наличии ордера и наряд-допуска в присутствии представителей эксплуатирующих организаций только после уточнения их расположения на трассе шурфованием. Работы следует производить вручную без применения лома или кирки.



\* - размеры уточняются по месту (по проекту).

Рисунок 5.8 Примерная схема пересечения трубопровода с кабелями связи и МКС



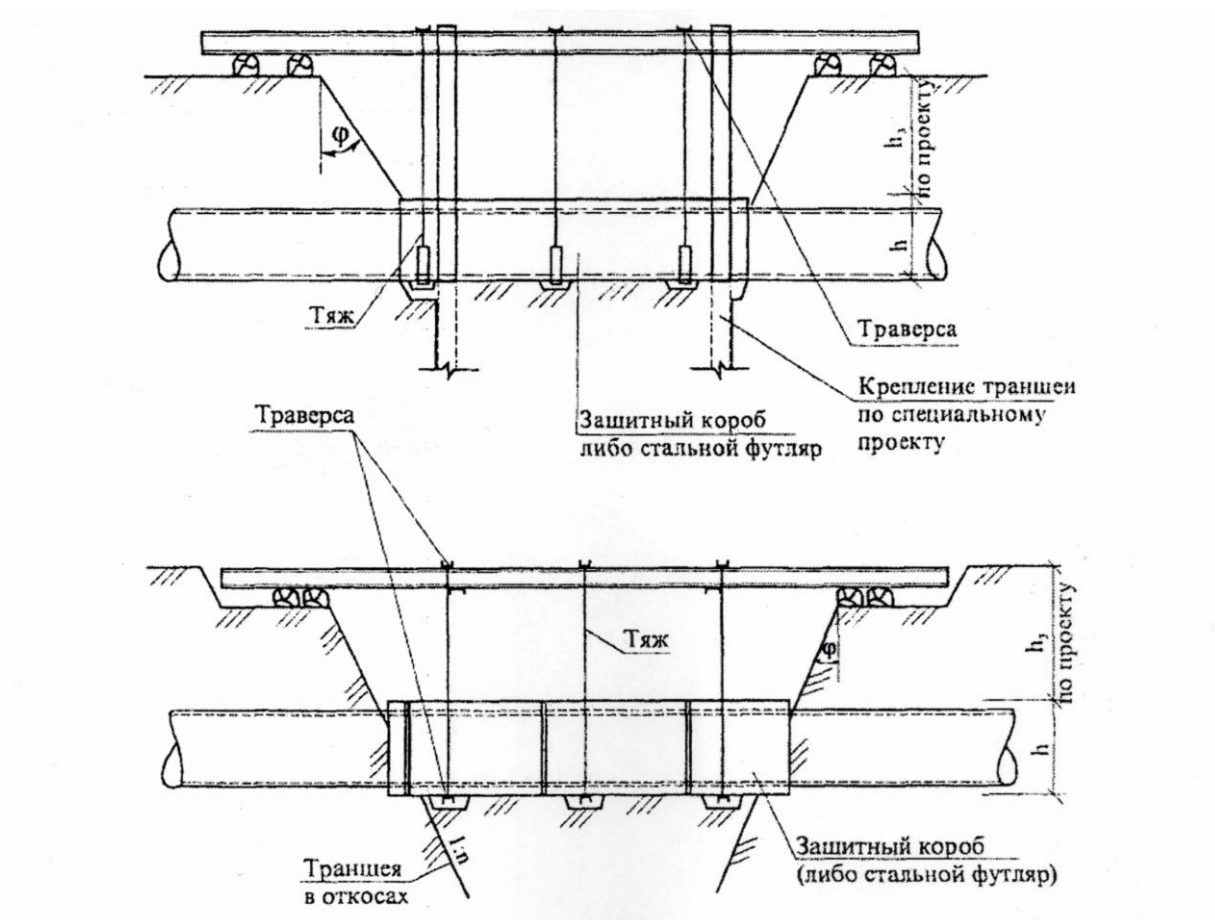
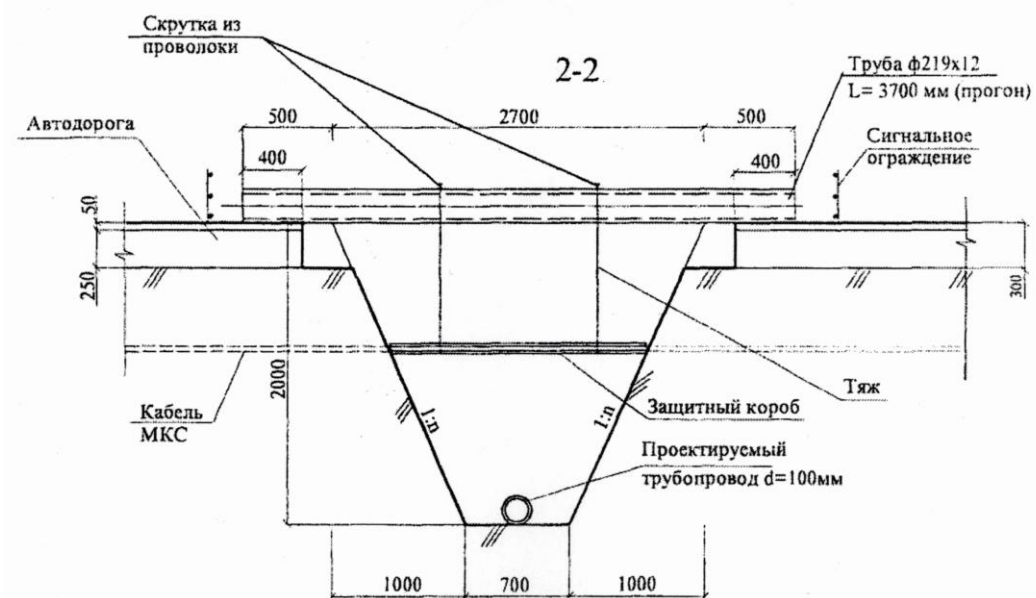


Рисунок 5.9 Схема защиты и подвески сетей водопровода, канализации и газопровода

## 5.6. Испытание и сдача трубопроводов

Испытание напорных НПВХ водопроводов надлежит производить с учетом общих требований СНиП 3.05.04-85\* на прочность и плотность (герметичность) гидравлическим способом.

Допускается испытание водопроводов пневматическим способом (сжатым воздухом), при этом порядок проведения работ и требования безопасности устанавливаются проектом.

Величина предварительного испытательного (избыточного) гидравлического давления на прочность, выполняемого до засыпки траншеи и установки арматуры (гидрантов, предохранительных клапанов, вантузов), должна быть равна расчетному рабочему давлению для данного типа труб с коэффициентом 1,5.

Величина окончательного испытательного гидравлического давления на прочность, выполняемого после засыпки траншеи и завершения всех работ на данном участке трубопровода, но до установки гидрантов, предохранительных клапанов и вантузов, вместо которых на время испытания устанавливаются заглушки, должна быть равна расчетному давлению для данного типа труб с коэффициентом 1,3.

Трубопроводы из раструбных НПВХ труб независимо от способа испытания следует испытывать при длине не более 0,5 км за один прием, при большей длине – участками не более 0,5 км. При соответствующем обосновании в проекте допускается испытание указанных трубопроводов за один прием при длине до 1 км при условии, что величина допустимого расхода добавленной воды должна определяться как для участка длиной 0,5 км.

До проведения испытания водопроводов из НПВХ труб с раструбными соединениями, уплотняемыми резиновыми кольцами, по торцам трубопровода и на отводах необходимо устраивать упоры. Трубопровод должен быть присыпан (кроме стыков) на высоту 80 см.

Предварительное гидравлическое испытание водопроводов из НПВХ труб следует производить в следующем порядке:

- трубопровод заполнить водой и выдержать без давления в течение 2 ч;
- в трубопроводе создать испытательное давление и поддерживать его в течение 30 минут;
- испытательное давление снизить до расчетного рабочего и произвести осмотр трубопровода. Выдержка трубопровода под рабочим давлением производится не менее 0,5 ч.

Ввиду деформации оболочки трубопровода необходимо поддерживать в трубопроводе испытательное или рабочее давление подкачкой воды.

Трубопровод из НПВХ труб считается выдержавшим предварительное гидравлическое испытание, если под испытательным давлением не обнаружено разрывов труб и соединительных деталей, а под рабочим давлением – не обнаружено видимых утечек воды.

Проведение окончательного гидравлического испытания необходимо начинать не ранее чем через 48 часов с момента засыпки траншеи и не ранее чем через 2 часа после заполнения трубопровода водой в следующем порядке:

- в трубопроводе следует создать давление, равное рабочему давлению для данного типа труб, и поддерживать его 2 часа; при падении давления в этот период на 0,02 МПа (0,2 кгс/см<sup>2</sup>) производится подкачка воды;
- давление поднимают до уровня испытательного за период не более 10 мин. и поддерживают его в течение 2 часов. При падении давления в этот период на 0,02 МПа (0,2 кгс/см<sup>2</sup>) производится подкачка воды;
- после этого замеряется утечка воды путем замера количества воды, добавленной для поддержания испытательного давления.

Трубопровод из НПВХ труб считается выдержавшим окончательное гидравлическое испытание на плотность, если при испытательном давлении фактическая утечка воды из трубопровода не будет превышать допустимых величин, указанных в таблице 5.2.

Таблица 5.2. Допустимая величина утечки на участке водопровода длиной 1 км из раструбных напорных НПВХ труб

Наружный диаметр труб, мм	Время, ч
90-110	0,6-0,7
160	1,05
225	1,4
315	1,7
400	1,95
500	2,2

Гидравлическое испытание трубопровода водопровода на плотность следует производить в строгом соответствии с требованиями СП 40-102-2000 и СНиП 3.05.04-85.

Пневматические испытания НПВХ трубопроводов производят при наземной и надземной их прокладке в следующих случаях: температура окружающего воздуха ниже 0°C; применение воды недопустимо по техническим причинам; вода в необходимом для испытаний количестве отсутствует.

Порядок пневматических испытаний НПВХ трубопроводов из полимерных материалов и требования безопасности при испытаниях устанавливаются проектом.

После проведения испытательных работ результаты записываются в журналы работ с оформлением соответствующих актов.

Перед сдачей в эксплуатацию трубопровод водопровода из НПВХ труб должен быть промыт питьевой водой. Промывку следует вести до тех пор, пока вода, выходящая из трубопровода, не будет удовлетворять нормативным требованиям.

## 6. ТРЕБОВАНИЯ К КАЧЕСТВУ И ПРИЕМКЕ РАБОТ

### 6.1. Входной контроль

При входном контроле рабочей документации должна производиться проверка ее комплектности и достаточности содержащейся в ней технической информации для производства работ.

При входном контроле перед началом монтажа производится контроль качества применяемых материалов, трубных заготовок, измерительных инструментов, при котором внешним осмотром устанавливается соответствие их требованиям стандартов или других нормативных документов и рабочей документации, а также наличие и содержание паспортов, сертификатов и других сопроводительных документов.

Трубы, соединительные детали и элементы из НПВХ, применяемые в системах водоснабжения, уплотнительные материалы, вещества для смазки и пр. должны иметь сертификаты или технические свидетельства и гигиенические заключения.

Входной контроль качества труб и соединительных деталей осуществляется строительно-монтажной организацией, допущенной к выполнению работ по монтажу трубопроводов из полимерных материалов и включает следующие операции:

- проверку целостности упаковки;
- проверку маркировки труб и соединительных деталей на соответствие спецификации проекта;
- внешний осмотр наружной поверхности труб и соединительных деталей, а также внутренней поверхности соединительных деталей;
- измерение и сопоставление наружных и внутренних диаметров и толщины стенок труб с требуемыми по проекту. Измерения следует производить не менее чем по двум взаимно перпендикулярным диаметрам. Результаты измерений должны соответствовать величинам, указанным в технической документации на трубы и соединительные детали. Овальность концов

труб и соединительных деталей, выходящая за пределы допускаемых отклонений, не разрешается.

Все трубы и соединительные детали импортного производства должны иметь гигиенический сертификат санитарно-эпидемиологического надзора и сертификат качества.

Не допускается использовать для строительства трубы и соединительные детали с технологическими дефектами, царапинами и отклонениями от допусков больше, чем предусмотрено стандартами или техническими условиями.

При обнаружении трещин в теле труб, на гладких концах и раструбках, сколов на концах труб трубы бракуются.

При визуальном обнаружении (при растяжении колец вручную) надрезов в резиновых кольцах или других дефектов кольца бракуются.

Результаты входного контроля должны быть занесены в «Журнал входного учета и контроля качества получаемых деталей, материалов, конструкций и оборудования».

## **6.2. Производственный и операционный контроль**

При производстве работ по монтажу наружных сетей водоснабжения из НПВХ труб необходимо вести строгий контроль качества применяемых материалов, изделий и оборудования, соблюдения технологии выполнения работ.

Контроль качества работ по монтажу наружных сетей водопровода выполняют в соответствии с требованиями СНиП 12-01-2004 «Организация строительства» и СНиП 3.05.04-85\* «Наружные сети и сооружения водоснабжения и канализации».

Производственный контроль качества работ должен включать входной контроль рабочей документации, изделий, материалов и оборудования, операционный контроль отдельных строительных процессов и производственных операций и оценку соответствия выполненных работ по монтажу наружных сетей водопровода.

При операционном контроле проверяют все операции по монтажу наружных сетей водопровода в соответствии с требованиями СНиП 3.05.04-85.

Прокладка напорных трубопроводов по пологой кривой без применения соединительных деталей допускается для раструбных труб со стыковыми соединениями на резиновых уплотнителях с углом поворота в каждом стыке не более чем на 2°.

Поворот трассы также может быть осуществлен за счет изгиба трубы с минимальным радиусом.

При прокладке трубопроводов на прямолинейном участке трассы соединяемые концы смежных труб должны быть отцентрированы так, чтобы ширина раструбной щели была одинаковой по всей окружности.

Резиновые уплотнители для монтажа трубопроводов в условиях низких температур наружного воздуха не допускается применять в замороженном состоянии.

Соединение НПВХ труб с трубами из других материалов (стальными, чугунными и др.) можно производить при помощи фланцевых соединений, либо раструбных с уплотнительным кольцом при соответствии диаметров соединяемых трубопроводов.

Крепление арматуры к стенкам и днищу колодца или канала следует производить с помощью анкерных болтов и хомутов.

Пересечение трубопроводом стенок колодцев, стен или фундаментов зданий следует предусматривать в стальных или пластмассовых футлярах. Зазор между футляром и трубопроводом заделывается водонепроницаемым эластичным материалом, предотвращающим попадание влаги внутрь футляра.

Операционный контроль качества работ по устройству сетей водопровода из НПВХ труб должен выполняться в соответствии с требованиями СНиП 12-01-2004 «Организация строительства».

Приемку в эксплуатацию трубопроводов необходимо проводить, руководствуясь основными положениями СНиП 3.01.04-87, а также СНиП 3.05.04-85\*. При испытании трубопроводов водоснабжения и сдаче их в эксплуатацию строительной организации должны составляться:

- акты на скрытые работы (по основанию, опорам и строительным конструкциям на трубопроводах и т.д.);
- акты наружного осмотра трубопроводов и элементов (узлов, колодцев и т.д.);
- акты испытаний на прочность и плотность трубопроводов;
- акты на промывку и дезинфекцию водопроводов;
- установление соответствия выполненных работ проекту;
- акты входного контроля качества труб и соединительных деталей.

## **7. ТРЕБОВАНИЯ БЕЗОПАСНОСТИ И ОХРАНЫ ТРУДА, ЭКОЛОГИЧЕСКОЙ И ПОЖАРНОЙ БЕЗОПАСНОСТИ**

При производстве работ по прокладке наружных сетей водопровода связанных с размещением рабочих в траншее, могут возникнуть следующие опасные и вредные производственные факторы:

- обрушающиеся горные породы (грунты);
- падающие предметы (куски породы);
- движущиеся машины и их рабочие органы, а также передвигаемые ими предметы;
- расположение рабочего места вблизи перепада по высоте 1,3 м и более;
- повышенное напряжение в электрической цепи, замыкание которой может произойти через тело человека;
- химически опасные и вредные производственные факторы.

Для предупреждения воздействия на работников опасных и вредных производственных факторов безопасность работ при укладке трубопроводов и размещении рабочих мест в траншее должна быть обеспечена соблюдением следующих мероприятий по охране труда:

- соблюдение безопасной крутизны незакрепленных откосов траншей с учетом нагрузки от машин и грунта;
- выбор типов машин и средств малой механизации, применяемых при укладке труб, и мест их установки;
- дополнительные мероприятия по контролю и обеспечению устойчивости откосов в связи с сезонными изменениями;
- определение мест установки и типов ограждений котлованов и траншей, а также лестниц для спуска работников к месту работ.

К выполнению работ по монтажу наружных сетей водопровода допускаются лица не моложе 18 лет, имеющие профессиональные навыки, прошедшие медицинское освидетельствование и признанные годными, получившие знания по безопасным методам и приемам труда согласно ГОСТ 12.0.004-90 «ССБТ. Организация обучения безопасности труда. Общие положения», сдавшие экзамены квалификационной комиссии в установленном порядке и получившие соответствующие удостоверения.

Перед допуском к самостоятельному выполнению работ с рабочими проводится первичный инструктаж на рабочем месте по безопасному производству работ с записью результатов инструктажа в «Журнал регистрации инструктажа на рабочем месте».

Вновь принимаемые на работу должны пройти вводный инструктаж с записью в «Журнал регистрации вводного инструктажа по охране труда».

Нахождение посторонних людей в зоне работ не допускается.

Спуск рабочих в траншею и их подъем должен выполняться по трапам шириной не менее 0,6 м или инвентарным лестницам, установленным за границей опасной зоны для прохода людей при работе машин.

Перед допуском рабочих в котлованы или траншеи глубиной более 1,3 м должна быть проверена устойчивость откосов или крепления стен.

К управлению строительными машинами запрещается допускать рабочих, не имеющих удостоверений на право управления машиной.

Проносить грузы кранами в зоне работы людей запрещается. На месте работ должны быть вывешены предупредительные знаки.



Установка, освидетельствование, прием в эксплуатацию грузоподъемных устройств осуществляется согласно требованиям ПБ 10-382-00 «Правила устройства и безопасной эксплуатации грузоподъемных кранов» Ростехнадзора России.

Рабочие зоны и участки производства работ в населенных пунктах или на территории действующих организаций, которые выходят на улицы, проезды, во дворы населенных пунктов, а также в других местах возможного движения людей и транспорта во избежание доступа посторонних лиц, должны быть ограждены защитными ограждениями согласно ГОСТ 23407-78 с установкой на них хорошо видимых как днем, так и в темное время суток предупредительных надписей, а в ночное время – и сигнальное освещение.

Временное электроосвещение строительной площадки, участков работ, рабочих мест, проездов и проходов к ним в темное время суток должно отвечать требованиям ГОСТ 12.1.046-85. Освещенность должна быть равномерной, без слепящего действия осветительных приспособлений на работающих. Строительное производство в неосвещенных местах не допускается. Проект временного электроосвещения выполняет специализированная организация по заказу подрядчика.

Складирование напорных труб из НПВХ должно соответствовать требованиям нормативных документов.

При опускании труб в траншею с помощью веревок нахождение рабочих в зоне работ (1 длина трубы + 3 м) не допускается.

При работе в колодцах, камерах должны быть приняты меры, обеспечивающие полную безопасность людей.

Трубы, патрубки и детали из НПВХ в процессе монтажа и эксплуатации не выделяют в окружающую среду токсичных веществ и не оказывают вредного влияния на организм человека при непосредственном контакте. Работа с ними не требует особых мер предосторожности. Класс опасности – 4 по ГОСТ 12.1.007-76\*.

Работники, занятые на работах по обезжириванию трубопроводов, должны быть обеспечены соответствующими противогазами, спецодеждой, рукавицами и резиновыми перчатками, а место проведения обезжиривания необходимо оградить и обозначить знаками безопасности.

К работе с электрифицированным инструментом допускаются только рабочие, прошедшие специальное обучение согласно ГОСТ 12.0.004-90 «ССБТ. Организация обучения безопасности труда. Общие положения» и первичный инструктаж на рабочем месте по безопасности и охране труда, имеющие III группу по электробезопасности.

Переносные электроинструменты, электромеханизмы, светильники должны иметь напряжение не выше 42 В.

Рабочие, работающие при повышенной запыленности и загазованности воздуха рабочей зоны, должны быть обеспечены индивидуальными и коллективными средствами защиты по ГОСТ 12.4.011-89 «ССБТ. Средства защиты работающих. Общие требования и классификация».

При работе следует соблюдать требования ППБ 01-03 «Правила пожарной безопасности в Российской Федерации» и ГОСТ 12.1.004-91\* «ССБТ. Пожарная безопасность. Общие требования».

В случае возникновения пожара его следует тушить обычными средствами пожаротушения, а при пожаре в закрытом помещении следует применять изолирующие противогазы.

Предварительные гидравлические и пневматические испытания трубопроводов из НПВХ на плотность следует производить после надежной пригрузки грунтом высотой 0,8 м между раструбными соединениями испытываемого трубопровода и устройства упоров по их концам на поворотах и ответвлениях. При испытаниях запрещается стучать по трубам и сдвигать их с места.

Осмотр трубопроводов разрешается производить только после снижения давления до 0,3 МПа, а устранение дефектов производить после снижения давления в трубопроводах до атмосферного.

При монтаже и испытаниях трубопроводов запрещается прислонять к ним лестницы и стремянки, ходить по трубопроводу. Запрещается обстукивать трубы молотком или оттягивать их от стенок траншеи или строительных конструкций.

При монтаже наружных сетей водопровода из НПВХ необходимо соблюдать требования безопасности и охраны труда, экологической и пожарной безопасности согласно:

- СНиП 12-03-2001 «Безопасность труда в строительстве. Часть 1. Общие требования»;
- СНиП 12-04-2002 «Безопасность труда в строительстве. Часть 2. Строительное производство»;
- ГОСТ 12.0.004-90 «ССБТ. Организация обучения безопасности труда. Общие положения»;
- ГОСТ 12.1.004-91\* «ССБТ. Пожарная безопасность. Общие требования»;
- ППБ 01-03 «Правила пожарной безопасности в Российской Федерации»;
- ПОТ Р М-016-2001 «Межотраслевые правила по охране труда (правила безопасности) при эксплуатации электроустановок»;
- СП 12-135-2003 «Безопасность труда в строительстве. Отраслевые типовые инструкции по охране труда»;
- СанПиН 2.2.3.1384-03 «Гигиенические требования к организации строительного производства и строительных работ».

## **8. ТРАНСПОРТИРОВАНИЕ И ХРАНЕНИЕ. ГАРАНТИИ ИЗГОТОВИТЕЛЯ.**

Напорные трубы и соединительные детали из НПВХ могут транспортироваться любым видом транспорта в соответствии с требованиями ГОСТ Р 51613-2000, а также ТУ 2248-056-72311668-2007 и правилами перевозки грузов, техническими условиями погрузки и крепления грузов, действующими на данном виде транспорта, и техническими требованиями поставщика при условии обеспечения мер по предупреждению механических повреждений груза. Всё работы, связанные с транспортировкой, следует проводить при температуре окружающего воздуха не ниже указанной в соответствующих нормативных документах.

При транспортировании и хранении трубы следует укладывать на ровную поверхность транспортных средств, без острых выступов и неровностей во избежание повреждения труб.

Для транспортирования труб водным транспортом рекомендуется применять несущие средства пакетирования.

НПВХ трубы рекомендуется перевозить на объекты монтажа отдельными грузовыми пакетами, сформированными на поддонах.

По согласованию с потребителем допускается отгружать трубы в непакетированном виде. Ориентировочные размеры и масса пакетов напорных труб из НПВХ приведены в таблице 8.1.

Трубы хранят по ГОСТ 15150, раздел 10, в условиях 5 (ОЖ4). Допускается хранение труб в условиях 8 (ОЖ3) сроком не более 6 мес. Расшифровки обозначений приведены в таблице 8.2.

При погрузке и разгрузке труб и деталей, особенно при отрицательных температурах воздуха и температурах, близких к нулю, необходимо соблюдать осторожность для исключения ударов и механических повреждений.

При хранении труб на складах должны соблюдаться условия, указанные в нормативных документах, при этом высота штабеля труб и россыпью не должна превышать 3 м. Раструбные отводы для напорных труб из НПВХ должны поставляться в отдельной упаковке и храниться в помещении. Высота штабеля при хранении труб с SDR 17; 21 не должна превышать 5 м, труб с SDR 26; 33; 41 не должна превышать 3 м; при транспортировании всех типов труб высота штабеля – не более 3 м.

Хранение соединительных деталей должно осуществляться только в упакованном виде.

При транспортировании и хранении труб из НПВХ должны также соблюдаться рекомендации СП 40-102-2000.

Необходимо обеспечить сохранность труб и соединительных деталей от механических повреждений, деформаций, попадания на них нефтепродуктов и жиров, засорения внутренних поверхностей, длительного облучения солнечными лучами.

В период монтажа срок хранения труб и деталей на строительной площадке должен быть минимальным.

Изготовитель гарантирует соответствие труб при соблюдении условий транспортирования и хранения. Гарантийный срок хранения – два года со дня изготовления.

Таблица 8.1. Размеры и масса пакетов напорных труб из НПВХ

Номинальный наружный диаметр труб, мм	Количество труб в пакете, шт	Общая длина труб в пакете, м	Габариты пакета, м			Масса пакета, тн
			длина	высота	ширина	
110	50	300	6,25	0,65	1,18	0,81
160	28	168	6,3	0,74	1,2	0,95
225	15	90	6,35	0,77	1,2	1,00
315	6	36	6,4	0,73	1,025	0,78
400	3	18	6,45	0,5	0,85	0,63
500	2	12	6,5	0,6	1,1	0,67

Таблица 8.2. Условия хранения изделий (ГОСТ 15150)

Условие хранения	Обозначение условия хранения изделий		Климатические факторы				
	Основное	Вспомогательное		Температура воздуха, °С		Относительная влажность воздуха для климатического исполнения вида	Солнечное излучение
		Буквенное	Текстовое	Верхнее значение	Нижнее значение		
Навесы или помещения, где колебания температуры и влажности воздуха несущественно отличаются от колебаний на открытом воздухе (например, палатки, металлические хранилища без тепловой изоляции), расположенные в макроклиматических районах с умеренным и холодным климатом в атмосфере любых типов	5	ОЖ4	Навесы в макроклиматических районах с умеренным холодным климатом	+50	-50	У2	Н
Открытые площадки в макроклиматических районах с умеренным и холодным климатом в атмосфере любых типов	8	ОЖ3	Открытые площадки в макроклиматических районах с умеренным и холодным климатом	+50*	-50**	У1	+

\* Знак «+» означает, что воздействие фактора учитывается, знак «Н» – воздействие фактора существенно меньше, чем для случая, обозначенного знаком «+».

\*\* Кратковременно (до 3-4 ч в год) температур» может повышаться до 60°С для условий хранения 8. Значение температуры принимают -60°С для изделий, которые должны транспортироваться через районы с холодным климатом в зимнее время (или временно храниться в этих районах). Допускается нижнее значение температуры принимать -10°С, если изделие не будет транспортироваться или храниться на территории с умеренным и холодным климатом в зимнее время или транспортироваться самолетом в любое время года.



## Приложение 1

### Список нормативно-методической литературы

1. СНиП 2.04.02-84 Водоснабжение. Наружные сети и сооружения.
2. СНиП 2.04.03-85 Канализация. Наружные сети и сооружения.
3. СНиП 3.05.04-85 Наружные сети и сооружения водоснабжения и канализации.
4. СП 40-102-2000 Проектирование и монтаж трубопроводов систем водоснабжения и канализации из полимерных материалов.
5. СН 550-82 Инструкция по проектированию технологических трубопроводов из пластмассовых труб.
6. Пособие по проектированию технологических трубопроводов из пластмассовых труб (к СН 550-82), 1984.
7. ГОСТ Р 51613-2000, ТУ 2248-056-72311668-2007. Трубы напорные изнепластифицированного поливинилхлорида.
8. ГОСТ Р 52134 с изм.№1. Трубы напорные из термопластов и соединительные детали к ним для систем водоснабжения и отопления.
9. Технологическая карта на прокладку наружных сетей водопровода из пластмассовых труб ПВХ. ОАО ПКТИпромстрой, М. 2005.

## Приложение 2

Таблица. Химическая стойкость непластифицированного поливинилхлорида

Рабочая среда	Концентрация	Температура рабочей среды, °С	Оценка химической стойкости НПВХ
Азотная кислота	6,31 %-ный водный раствор	20°С	Стоек*
		40°С	Стоек*
		60°С	Стоек*
	40°С %-ный водный раствор	20°С	Стоек*
		40°С	Стоек*
		60°С	Отн.стоек**
Аммиак	Газообразный сухой, 100 %-ный, чистый	20°С	Стоек*
		40°С	Стоек*
		60°С	Стоек*
	Водный, насыщенный на холоде	40°С	Стоек*
		60°С	Отн.стоек**
Аммония сульфат	Насыщенный водный раствор	20°С	Стоек*
		40°С	Стоек*
		60°С	Отн.стоек**
Аммония хлорид	Насыщенный водный раствор	40°С	Стоек*
		60°С	Отн.стоек**
		80°С	нет данных
Бензин	Технический чистый	20°С	Стоек*
		40°С	Стоек*
		60°С	Стоек*
Бензойная кислота	Водный раствор любой концентрации	20°С	Стоек*
		40°С	Стоек*
		60°С	Отн.стоек**
Борная кислота	Водный любой концентрации	40°С	Стоек*
		60°С	Отн.стоек**
Бром	Насыщенный водный раствор	20°С	Стоек*
		40°С	Отн.стоек**
		60°С	нет данных
Бромистоводородная кислота	50 %-ный водный раствор	20°С	Стоек*
		40°С	Стоек*
		60°С	Стоек*
Винная кислота	Любая водная	20°С	Стоек*
		40°С	Стоек*
		60°С	Отн.стоек**
Вино любое	Торговая	20°С	Стоек*
		40°С	нет данных
		60°С	нет данных

Рабочая среда	Концентрация	Температура рабочей среды, °С	Оценка химической стойкости НПВХ
Водорода перекись	30 %-ный водный раствор	20°С	Стоек*
		40°С	Стоек*
		60°С	нет данных
	90 %-ный водный раствор	20°С	-
		40°С	нет данных
Гексан	100 %-ный, технический	20°С	Стоек*
		40°С	нет данных
		60°С	нет данных
Этиленгликоль	100 %-ный	20°С	Стоек*
		60°С	Стоек*
Гликолевая (уксусная) кислота	37 %-ный водный раствор	20°С	Стоек*
		40°С	нет данных
		60°С	нет данных
Глицерин	Технический	40°С	Стоек*
		60°С	Стоек*
Диметиламин	Технический	20°С	Отн.стоек**
Диэтиламин	Технический	20°С	Отн.стоек**
Дубильная кислота	Любая водная	20°С	Стоек*
		40°С	Неприменимо***
		60°С	Стоек*
Желатин	Любой водный	40°С	Стоек*
		60°С	Стоек*
Калия йодид	Насыщенный	20°С	Стоек*
		40°С	Стоек*
		60°С	Стоек*
Калия карбонат	Насыщенный раствор	40°С	Стоек*
		60°С	Стоек*
Калия нитрат	50 %-ный водный раствор	40°С	Стоек*
		60°С	Стоек*
Калия перманганат	Насыщенный водный раствор	20°С	Стоек*
		40°С	Стоек*
		60°С	Отн.стоек**
Калия сульфат	Водные растворы любой концентрации	20°С	Стоек*
		40°С	Стоек*
		60°С	Стоек*
Калия цианид	Насыщенный водный	40°С	Стоек*
		60°С	Стоек*
Калия хлорид	Насыщенный водный	40°С	Стоек*
		60°С	Отн.стоек**
Камфора	-	20°С	Стоек*
		60°С	Неприменимо***

Рабочая среда	Концентрация	Температура рабочей среды, °С	Оценка химической стойкости НПВХ
Кислород	Любой концентрации	20°С	Стоек*
		40°С	Стоек*
		60°С	Стоек*
Кремневая кислота	Любой концентрации	60°С	Стоек*
Кремнефтористоводородная кислота	32 %-ный водный раствор	20°С	Стоек*
		40°С	Стоек*
		60°С	Стоек*
	90 %-ный водный раствор	20°С	-
		60°С	нет данных
Лимонная кислота	10 %-ная	20°С	Стоек*
		40°С	Стоек*
		60°С	Отн.стоек**
Магния соли	Любые водные растворы	40°С	Стоек*
		60°С	Отн.стоек**
Мазут	-	20°С	Стоек*
		40°С	Отн.стоек**
Масла и жиры растительные	-	20°С	Стоек*
		40°С	Отн.стоек**
		60°С	нет данных
Масло камфорное	-	20°С	Стоек*
Масло минеральное, не содержащее ароматических веществ	-	20°С	Стоек*
		40°С	Стоек*
		60°С	Стоек*
Масло моторное	-	20°С	-
		60°С	Неприменимо***
Меди соли	Водные растворы любой концентрации	20°С	Стоек*
		40°С	Стоек*
		60°С	Отн.стоек**
Ментол	110 %-ный	20°С	Отн.стоек**
		60°С	Неприменимо***
Метан	Технический	20°С	Стоек*
		60°С	Стоек*
Метанол	Любой	20°С	Стоек*
		40°С	Стоек*
		60°С	Отн.стоек**
Метиламин	32 %-ный водный	20°С	Отн.стоек**
		60°С	Неприменимо***
Молоко	-	20°С	Стоек*
		40°С	Стоек*
		60°С	Стоек*

Рабочая среда	Концентрация	Температура рабочей среды, °С	Оценка химической стойкости НПВХ	
Молочная кислота	90 %-ная водная	20°С	Стоек*	
		40°С	Отн.стоек**	
		60°С	Неприменимо***	
Мочевина	Водные растворы до 30 %	40°С	Стоек*	
		60°С	Стоек*	
Муравьиная кислота	Водные растворы до 50 %	20°С	Стоек*	
		40°С	Стоек*	
		60°С	Отн.стоек**	
	Техническая	20°С	Стоек*	
		40°С	Отн.стоек**	
		60°С	Неприменимо***	
Мыльный раствор	Любой водный	60°С	Стоек*	
Мышьяковая кислота	80 %-ная водная	40°С	Стоек*	
		60°С	Отн.стоек**	
Натрия гидроксид	До 10 % водный раствор	40°С	Стоек*	
		60°С	Отн.стоек**	
	До 30 % водный раствор	20°С	Стоек*	
		40°С	Стоек*	
		60°С	Отн.стоек**	
	50 %-ный водный раствор	20°С	Стоек*	
		40°С	Стоек*	
		60°С	Стоек*	
	Насыщенный раствор	20°С	Стоек*	
		60°С	Стоек*	
	Натрия гидросульфит	До 10 % водный раствор	20°С	Стоек*
			40°С	Стоек*
60°С			Стоек*	
Натрия йодит	Любой водный раствор	20°С	Стоек*	
		40°С	Стоек*	
		60°С	Отн.стоек**	
Натрия карбонат	Насыщенный водный раствор	60°С	Стоек*	
Натрия нитрат	Насыщенный водный раствор	40°С	Стоек*	
		60°С	Отн.стоек**	
Натрия бикарбонат	Насыщенный раствор	20°С	Стоек*	
		40°С	Стоек*	
		60°С	Стоек*	
Натрия сульфат	Насыщенный водный раствор	20°С	Стоек*	
		40°С	Стоек*	
		60°С	Отн.стоек**	
Натрия сульфит	Насыщенный водный раствор	20°С	Стоек*	
		40°С	Стоек*	
		60°С	Отн.стоек**	

Рабочая среда	Концентрация	Температура рабочей среды, °С	Оценка химической стойкости НПВХ
Натрия нитрит	Насыщенный водный	20°С	Стоек*
Олеиновая кислота	Техническая чистая	20°С	Стоек*
		40°С	Стоек*
		60°С	Стоек*
Отходящие газы, содержащие двуокись углерода	Любая	60°С	Стоек*
Перхлорэтилен, тетрахлорэтилен	Технические	20°С	Неприменимо***
		40°С	Неприменимо***
		60°С	Неприменимо***
Пропилена окись	Техническая	20°С	Отн.стоек**
Ртуть	Чистая	20°С	Стоек*
		40°С	Стоек*
		60°С	Стоек*
Сахарный сироп	Любой	40°С	Стоек*
		60°С	Отн.стоек**
Свинца ацетат	Насыщенный раствор	20°С	Стоек*
		40°С	Стоек*
		60°С	Стоек*
Серебра соли	Насыщенный водный раствор	40°С	Стоек*
		60°С	Отн.стоек**
Серная кислота	До 40 % водный раствор	20°С	Стоек*
		40°С	Стоек*
		60°С	Отн.стоек**
	До 60 % водный раствор	20°С	Стоек*
		40°С	Стоек*
		60°С	Стоек*
	До 80 % водный раствор	20°С	Стоек*
		40°С	Стоек*
		60°С	Стоек*
	90 %-ный водный раствор	20°С	Стоек*
		60°С	Неприменимо***
	96 %-ный водный раствор	20°С	Стоек*
60°С		Отн.стоек**	
Сероводород	Технический газообразный	20°С	Стоек*
		40°С	Стоек*
		60°С	Стоек*
	Насыщенный водный раствор	20°С	Стоек*
		40°С	Стоек*
		60°С	Отн.стоек**

Рабочая среда	Концентрация	Температура рабочей среды, °С	Оценка химической стойкости НПВХ
Силиконовые масла	-	20°С	Стоек*
		40°С	Отн.стоек**
Синильная кислота	Техническая	20°С	Стоек*
		40°С	Стоек*
		60°С	Отн.стоек**
Соляная кислота	5 %-ный водный раствор	20°С	Стоек*
		40°С	Отн.стоек**
		60°С	Отн.стоек**
	10 %-ная водная	20°С	Стоек*
		40°С	Стоек*
		60°С	Отн.стоек**
	До 30 % водная	20°С	Стоек*
		40°С	Стоек*
		60°С	Отн.стоек**
	36 %-ная водная	20°С	Стоек*
		40°С	Стоек*
		60°С	Отн.стоек**
Стеариновая кислота	Техническая	20°С	Стоек*
		40°С	Стоек*
		60°С	Стоек*
Уксусная кислота	10 %-ный водный раствор	20°С	Стоек*
		40°С	Стоек*
	50 %-ный водный раствор	20°С	Стоек*
		40°С	Стоек*
		60°С	нет данных
	Техническая сухая	20°С	Отн.стоек**
40°С		Неприменимо***	
60°С		нет данных	
Уксусной кислоты ангидрид	Технический	20°С	Неприменимо***
		40°С	нет данных
Фосфорная кислота	До 30 % водный раствор	20°С	Стоек*
		40°С	Стоек*
		60°С	Стоек*
	До 50 % водный раствор	20°С	Стоек*
		40°С	Стоек*
		60°С	Стоек*
	85 %-ный водный раствор	20°С	Стоек*
		40°С	Стоек*
		60°С	Отн.стоек**
Фотографическая эмульсия	Любая	20°С	Стоек*
		40°С	Стоек*
Фотографический закрепитель	Торговый	20°С	Стоек*
		40°С	Стоек*

Рабочая среда	Концентрация	Температура рабочей среды, °С	Оценка химической стойкости НПВХ
Фруктовые соки	-	20°С	Стоек*
		40°С	Стоек*
		60°С	Стоек*
Хлороформ	Технический	20°С	Неприменимо***
		60°С	Неприменимо***
Хромовая кислота	До 50 % водная	20°С	Стоек*
		40°С	Стоек*
		60°С	Отн.стоек**
Цинка соли	Любые водные растворы	40°С	Стоек*
		60°С	Стоек*
Щавелевая кислота	Разбавленная водная	20°С	Стоек*
		40°С	Стоек*
		60°С	Стоек*
Этиловый спирт (этанол)	Технический 96 %-ный	40°С	Стоек*
		60°С	Отн.стоек**
Яблочная кислота	1 %-ный водный раствор	20°С	Стоек*
		40°С	нет данных
		60°С	нет данных
Янтарная кислота	Любой концентрации	20°С	Стоек*
		40°С	Стоек*
		60°С	Стоек*

В таблице приложения принята следующая оценка химической стойкости материала труб:

\*«Стоек» - в среде данной концентрации при данной температуре не происходит химического разрушения полимера;

\*\*«Отн.стоек» - в среде данной концентрации при данной температуре происходит частичная потеря несущей способности полимера. Трубы, фасонные части и уплотнительные кольца должны применяться с повышенным запасом прочности;

\*\*\*«Неприменим» - в среде данной концентрации при данной температуре применение труб, фасонных частей и уплотнительных элементов недопустимо.

Данные получены на основании испытаний в химических веществах нагруженных образцов труб.

Примечания:

1. Химическая стойкость труб при значении концентрации среды ниже величины, указанной в таблице, будет не хуже соответствующих значений оценки химической стойкости приведенных в таблице для этой концентрации.

2. При определении химической стойкости материала НПВХ труб к средам, не приведенным в указанной таблице, допускается руководствоваться каталогом «Химическая стойкость труб из термопластов», НПО «Пластик», НИИТЭХИМ Минхимпрома СССР, Черкассы, 1981 г.

3. Для проведения более информативной оценки химической стойкости с учетом возникающих напряжений в стенке трубы, времени разрушения и коэффициента химической стойкости следует принимать данные по табл.10 пособия по проектированию технологических трубопроводов из пластмассовых труб к СН 550-82.



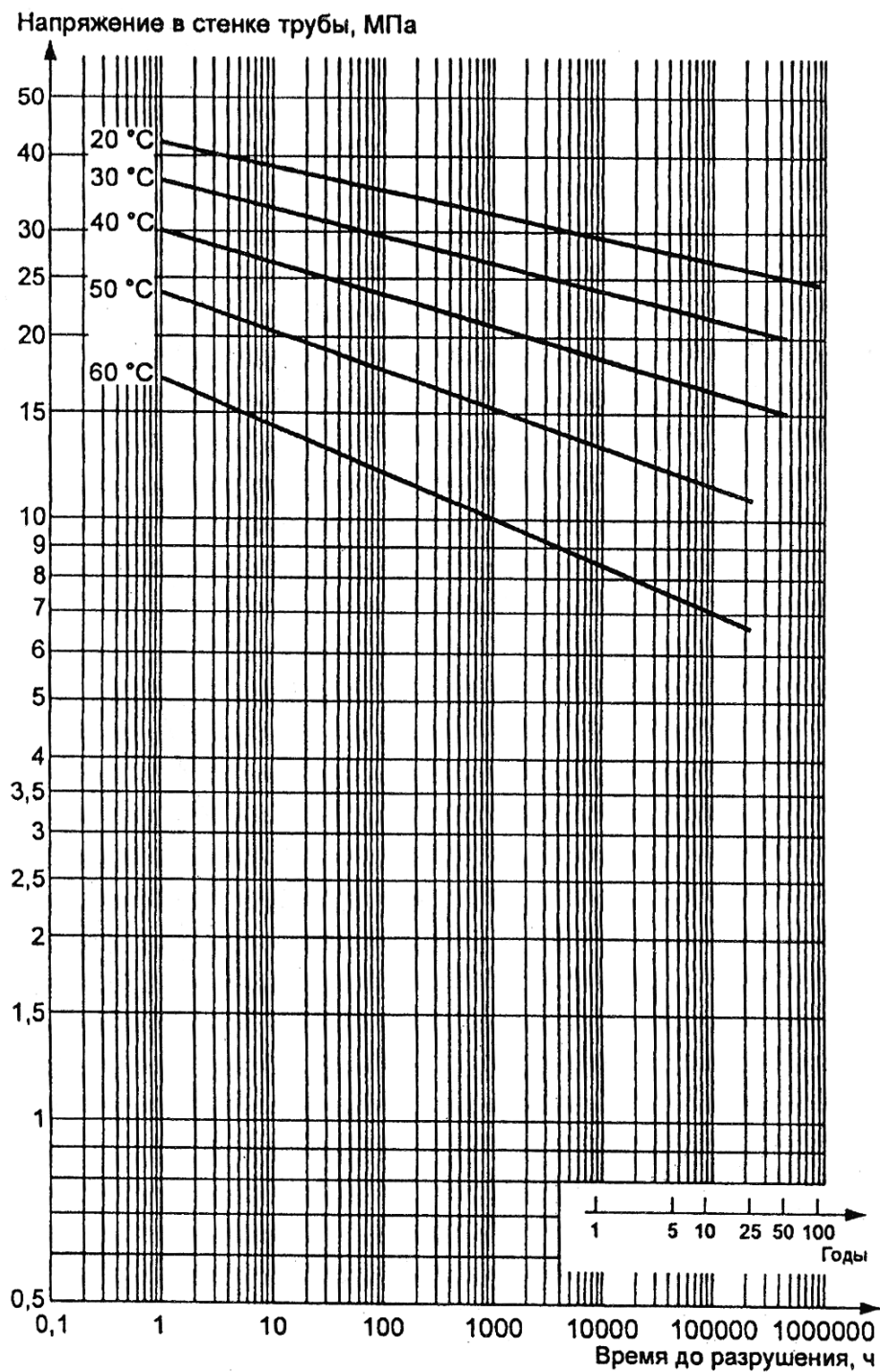
### Приложение 3

Таблица. Коэффициент снижения максимального рабочего давления при температуре транспортируемой по трубопроводу воды до 45°C на срок службы 50 лет (ГОСТ Р 51613, таблица А.1)

Рабочая температура воды, $T_{\text{раб}}, \text{ }^\circ\text{C}$	Коэффициент снижения давления $C_t$
До 25	1,00
26 - 30	0,88
31 - 35	0,78
36 - 40	0,70
41 - 45	0,64

## Приложение 4

Эталонные кривые длительной прочности НПВХ (PVC-U) согласно ГОСТ Р 52134-2003 с изм.№1



$$\lg t = -164,461 - \frac{29349,493}{T} \cdot \lg \sigma + \frac{60126,534}{T} + 75,079 \cdot \lg \sigma$$

где  $t$  – время, ч;  $T$  – температура, К;  $\sigma$  – напряжение в стенке трубы, МПа.

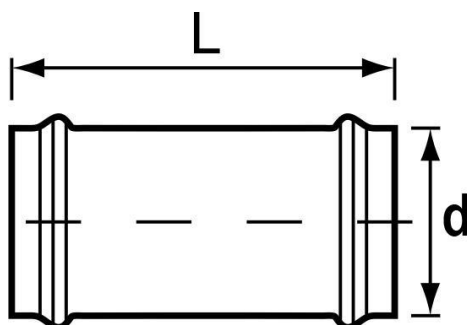
## Приложение 5

### Номенклатура и размерные характеристики соединительных деталей из НПВХ

В данном приложении размеры раструбов соединительных деталей обозначаются величиной  $d$  – номинальным наружным диаметром трубы, вдвигаемой в раструб.

$DN$  – номинальный диаметр фланца.

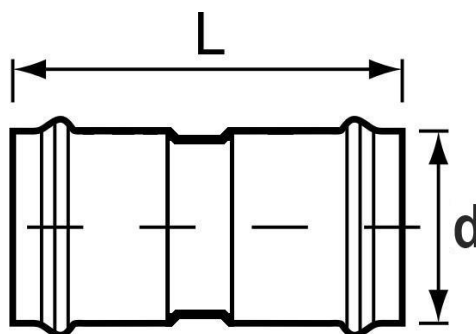
#### Муфта ремонтная SDR 26



Размеры (мм) и масса (кг) ремонтных муфт

<b>d</b>	<b>L</b>	<b>Масса</b>
90	240	0,51
110	253	0,72
160	307	1,70
225	368	4,48
315	430	10,79
400	600	19,55

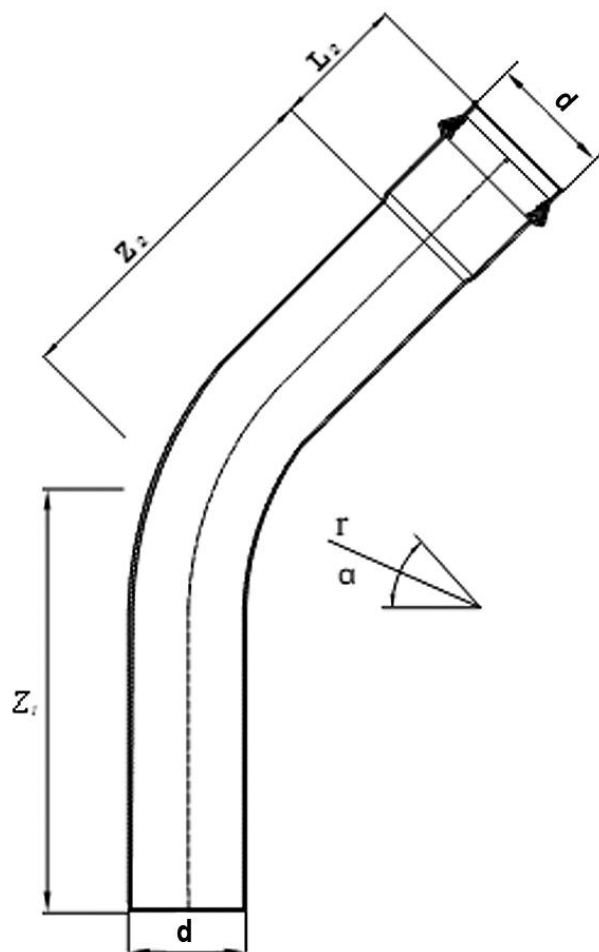
#### Муфта соединительная SDR 26



Размеры (мм) и масса (кг) соединительных муфт

<b>d</b>	<b>L</b>	<b>Масса</b>
90	255	0,52
110	305	0,74
160	360	1,90
225	460	4,56

### Отвод SDR 26

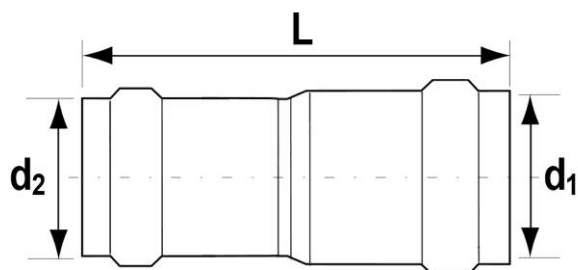


Размеры (мм) и масса (кг) отводов

d	$\alpha$ , град	r	$L_r$	$Z_1$	$Z_2$	Масса
90	11	250	125	296	154	0,87
90	22	250	125	323	179	1,0
90	30	250	125	356	197	1,10
90	45	250	125	377	234	1,24
90	60	250	125	453	274	1,62
90	90	250	125	527	380	1,8
110	11	300	135	341	209	1,15
110	22	300	135	363	238	1,24
110	30	300	135	393	260	1,40
110	45	300	135	409	304	1,73
110	60	300	135	479	353	1,80
110	90	300	135	599	480	2,02
160	11	700	158	448	282	3,06
160	22	700	158	482	351	3,54
160	30	700	158	536	403	3,73
160	45	700	158	605	505	4,35
160	60	700	158	736	619	5,35
160	90	700	158	1015	915	6,40
225	11	900	183	524	377	6,92
225	22	900	183	589	465	8,90

<b>d</b>	<b>α, град</b>	<b>r</b>	<b>L<sub>r</sub></b>	<b>Z<sub>1</sub></b>	<b>Z<sub>2</sub></b>	<b>Масса</b>
225	30	900	183	730	531	9,36
225	45	900	183	826	663	11,40
225	60	900	183	937	810	16,00
225	90	900	183	1296	1190	20,00
315	11	1300	209	941	450	27,92
315	22	1300	209	1119	578	30,71
315	30	1300	209	1293	673	37,22
315	45	1300	209	1382	863	42,80
315	60	1300	209	1804	1076	50,25
315	90	1300	209	2123	1625	59,55
400	11	2000	234	1369	523	60,14
400	22	2000	234	1531	719	66,15
400	30	2000	234	1699	866	78,18
400	45	2000	234	1968	1158	102,24
400	60	2000	234	2270	1485	120,15
400	90	2000	234	2518	2330	141,33
500	11	2500	308	1691	581	124,25
500	22	2500	308	1956	826	136,68
500	30	2500	308	1891	1010	145,79
500	45	2500	308	2102	1376	168,57

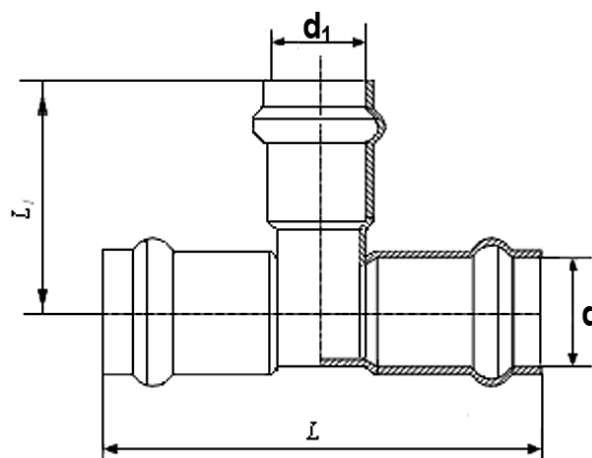
### Патрубок переходной SDR 26



Размеры (мм) и масса (кг) переходных патрубков

<b>d<sub>1</sub></b>	<b>d<sub>2</sub></b>	<b>L</b>	<b>Масса</b>
110	90	255	1,13
160	110	305	2,31
225	110	362	4,40
225	160	355	4,60
315	160	431	5,25

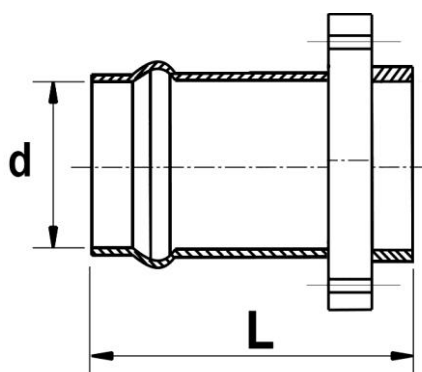
### Тройник раструбный SDR 26



Размеры (мм) и масса (кг) раструбных тройников

<b>d</b>	<b>d<sub>1</sub></b>	<b>L</b>	<b>L<sub>1</sub></b>
90	90	330	165
110	90	340	197
110	110	410	206
160	110	430	220
160	160	473	238
225	110	492	250
225	160	545	270
225	225	615	308
315	110	570	312
315	160	618	317
315	315	780	390

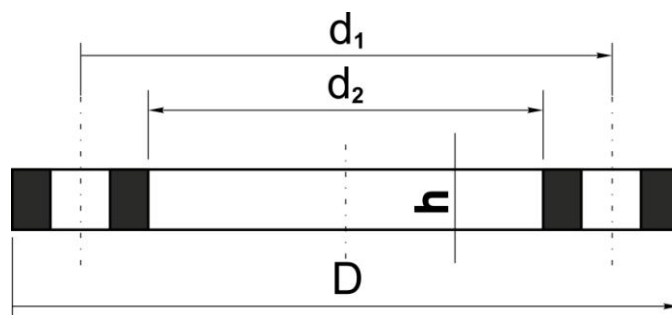
### Патрубок раструбный SDR 26 с металлическим фланцем



Размеры (мм) и масса (кг) раструбных патрубков с металлическим фланцем

<b>d</b>	<b>DN</b>	<b>L</b>	<b>Масса</b>
90	80	128	2,44
110	100	135	3,1
160	150	154	5,0
225	200	335	10,02
315	300	380	17,88

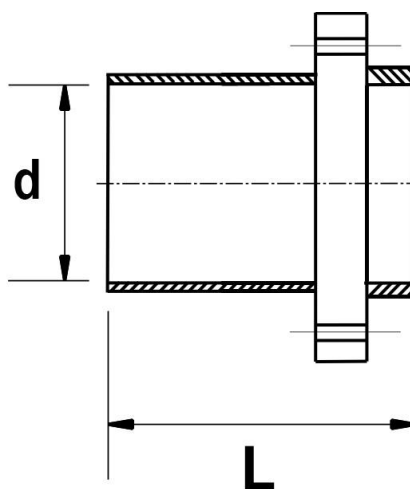
### Металлический фланец



Размеры (мм) металлических фланцев

DN	D	d1	d2	h	Отверстия
80	200	160	112	16	18*8
100	220	180	123	16	18*8
150	285	240	180	16	22*8
200	340	295	253	18	22*8
300	445	400	355	22	22*12

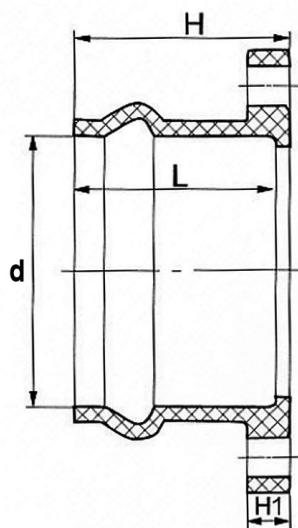
### Патрубок гладкий SDR 26 с металлическим фланцем



Размеры (мм) и масса (кг) гладких патрубков с металлическим фланцем

d	DN	L	Масса
90	80	142	2,32
110	100	153	2,69
160	150	176	4,47
225	200	218	7,47
315	300	252	12,5

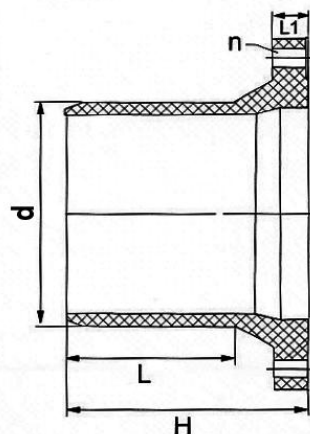
### Патрубок раструбный SDR 26 с НПВХ фланцем



Размеры (мм) и масса (кг) раструбных патрубков с НПВХ фланцем

<b>d</b>	<b>DN</b>	<b>H</b>	<b>H1</b>	<b>L</b>	<b>Масса</b>
110	100	148,5	21	124	1,65
160	150	154	24,5	142	2,58
225	200	173,5	31	163	5,17
315	300	215	36,5	199	8,25
400	400	247,5	41,5	227,5	13,60

### Патрубок гладкий SDR 26 с НПВХ фланцем

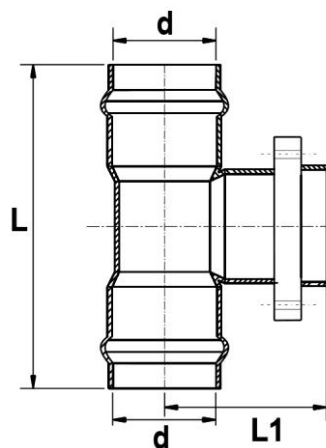


Размеры (мм) и масса (кг) гладких патрубков с НПВХ фланцем

<b>d</b>	<b>DN</b>	<b>H</b>	<b>L</b>	<b>L1</b>	<b>Масса</b>
110	100	167	125	21	1,27
160	150	196	146	25	2,10
225	200	226,5	170	31	4,75
315	300	297,5	200	36,5	9,45
400	400	303	235	41,5	13,1



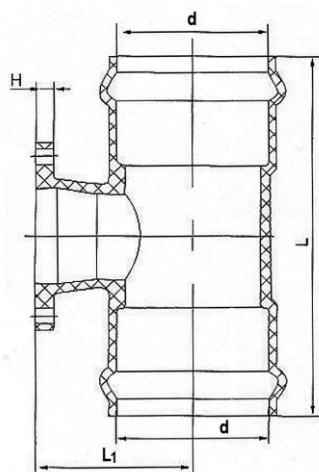
### Тройник SDR 26 с металлическим фланцем



Размеры (мм) и масса (кг) тройников с металлическим фланцем

<b>d</b>	<b>DN</b>	<b>L</b>	<b>L<sub>1</sub></b>	<b>Масса</b>
90	80	335	160	3,92
110	80	347	170	4,61
110	100	372	180	5,15
160	80	385	200	8,13
160	100	452	210	9,01
160	150	455	230	11,11
225	150	530	272	14,06
225	200	580	282	17,89

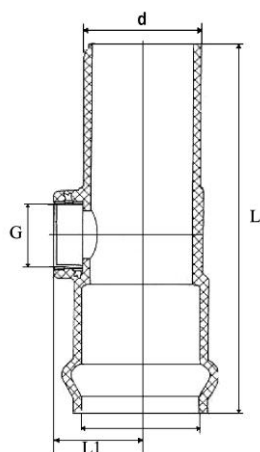
### Тройник SDR 26 с НПВХ фланцем



Размеры (мм) и масса (кг) тройников с НПВХ фланцем

<b>D</b>	<b>DN</b>	<b>L</b>	<b>L<sub>1</sub></b>	<b>H</b>	<b>Масса</b>
110	100	413	158	21	3,54
160	100	428	191	21	5,267
160	150	475	191	24	6,9
225	100	490	225	21	8,75
225	150	540	230	24	10
225	200	611	260	30	12,75
315	100	580,5	279	21	16,2
315	150	618	277	24	18,8

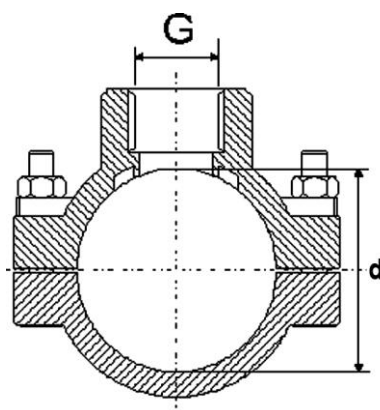
### Тройник SDR 26 с резьбовым выходом



Размеры (мм) и масса (кг) тройников с резьбовым выходом

<b>d</b>	<b>G</b>	<b>L</b>	<b>L1</b>	<b>Масса</b>
110	2"	340	122	1,9
160	2"	380	141,5	3,167

### Седелка



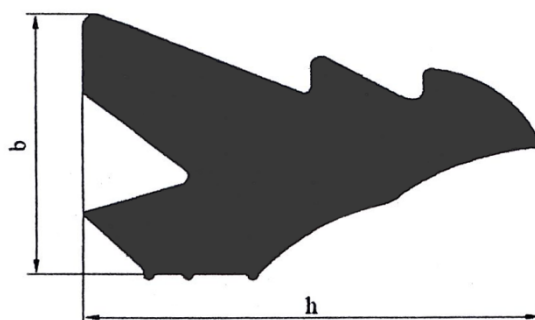
Размеры (мм) седелок

<b>d</b>	<b>G</b>
90	1"
110	1"
110	2"
160	1"
160	2"
225	2"
225	4"
315	2"
315	4"

## Приложение 6

### Типоразмеры уплотнительных колец для раструбных соединений

Соединения напорных раструбных труб из НПВХ должны уплотняться резиновыми кольцами профильного сечения, показанными на рисунке и в таблице.



Типоразмеры резиновых уплотнительных колец

Наружный диаметр трубы, мм	h	b
110	24,2±0,4	14,2±0,4
160	27,8±0,4	17,2±0,4
225	31,4±0,4	20,8±0,4
315	38,9±0,4	26,4±0,5
400	46,4±0,4	32,4±0,6
500	53,6±1,0	37,8±0,8

Примечание. Назначение – уплотнительная прокладка для водопроводных труб под давлением системы «DS-MOL». Твердость SDR 60±5 IRHD. Соответствие с нормой: ZN-93/MP-G/MR-3 и EN 681-1. Гигиеническая оценка – аттестат PZH W/382/92

## Приложение 7

### Характеристики труб и методы испытаний (ГОСТ Р 51613)

Трубы изготавливают из композиции на основе суспензионного поливинилхлорида со значением К не менее 67 (ГОСТ 14040).

Трубы должны соответствовать характеристикам, указанным в таблице:

Наименование показателя	Значение	Метод испытания
1. Внешний вид поверхности	Трубы должны иметь гладкие наружную и внутреннюю поверхности. Допускаются незначительные продольные полосы и волнистость, не выводящие толщину стенки трубы за пределы допускаемых отклонений. На наружной, внутренней и торцевой поверхностях труб не допускаются пузыри, трещины, сколы, раковины, видимые без увеличительных приборов. Цвет труб – темно-серый. Оттенки не регламентируются. Внешний вид поверхности труб и торцов должен соответствовать контрольному образцу по приложению Г	По ГОСТ Р 51613-2000 и ТУ 2248-056-72311668-2007
2. Стойкость при постоянном внутреннем давлении при 20°С и начальном напряжении в стенке трубы 42 МПа, ч, не менее	1	По ГОСТ 24157, ГОСТ Р 51613-2000 и ТУ 2248- 056-72311668-2007
3 Стойкость при постоянном внутреннем давлении при 20°С и начальном напряжении в стенке трубы 35 МПа, ч, не менее	100	По ГОСТ 24157, ГОСТ Р 51613-2000 и ТУ 2248- 056-72311668-2007
4 Стойкость при постоянном внутреннем давлении при 60°С для труб НПВХ 125 при начальном напряжении в стенке трубы 12,5 МПа, ч, не менее	1000	По ГОСТ 24157, ГОСТ Р 51613-2000 и ТУ 2248- 056-72311668-2007
5 Ударная прочность по Шарпи, количество разрушившихся образцов, %, не более	10	По ГОСТ Р 51613-2000 и ТУ 2248-056-72311668-2007
6 Изменение длины труб после прогрева, %, не более	5	По ГОСТ 27078, ГОСТ Р 51613-2000 и ТУ 2248- 056-72311668-2007
7 Предел текучести при растяжении труб $d > 12$ мм, МПа, не менее	49	По ГОСТ 11262, ГОСТ Р 51613-2000 и ТУ 2248- 056-72311668-2007
8 Относительное удлинение при разрыве труб $d > 12$ мм, %, не менее	25	По ГОСТ 11262, ГОСТ Р 51613-2000 и ТУ 2248- 056-72311668-

		2007
9 Температура размягчения по Вика, °С, не менее	78	По ГОСТ Р 50825, ГОСТ Р 51613-2000 и ТУ 2248-056-72311668-2007
10 Стойкость сборных узлов труб с раструбом вида Р при постоянном внутреннем давлении при 20 °С для труб НПВХ при давлении 3,36 МОР, контрольное время испытания, ч, не менее	1	По ГОСТ 24157, ГОСТ Р 51613-2000 и ТУ 2248-056-72311668-2007
11 Стойкость сборных узлов труб с раструбом вида Р при постоянном внутреннем давлении при 20 °С для труб НПВХ при давлении 2,56 МОР, контрольное время испытания, ч, не менее	1000	По ГОСТ 24157, ГОСТ Р 51613-2000 и ТУ 2248-056-72311668-2007
12 Непрозрачность, %, не более	0,2	По ГОСТ Р 51613-2000 и ТУ 2248-056-72311668-2007

## Приложение 8

### Таблицы для гидравлического расчета труб напорных из НПВХ

Зависимость между размерными характеристиками труб из НПВХ и номинальным рабочим давлением приведена в табл.3.2. При температуре 20°C величина номинального давления PN численно равна максимальному рабочему давлению MOP. При более высоких температурах используются понижающие коэффициенты, приведённые в прилож.3.

Условные обозначения (см. разд.3.1).

SDR – отношение номинального наружного диаметра трубы к номинальной толщине стенки  $e$ ;

$d$  – номинальный наружный диаметр, мм;

$e$  – номинальная толщина стенки;

$v$  – скорость напорного движения жидкости, м/с;

$1000i$  – удельная потеря напора на трение, мм/м.

SDR 41

Расход воды, л/с	d×e, мм 90×2,2		Расход воды, л/с	d×e, мм 90×2,2		Расход воды, л/с	d×e, мм 90×2,2		Расход воды, л/с	d×e, мм				Расход воды, л/с	d×e, мм			
	V, м/с	1000i, мм/м		V, м/с	1000i, мм/м		V, м/с	1000i, мм/м		110×2,7		160×4,0			V, м/с	1000i, мм/м	V, м/с	1000i, мм/м
										V, м/с	1000i, мм/м	V, м/с	1000i, мм/м					
1,2	0,2086	0,7573	4,8	0,8344	9,1118	8,4	1,4603	25,426	0,80	-	-	-	-	4,2	0,4890	2,6926	0,2316	0,4407
1,3	0,2260	0,8722	4,9	0,8518	9,4610	8,5	1,4777	25,987	0,85	-	-	-	-	4,3	0,5007	2,8095	0,2371	0,4596
1,4	0,2433	0,9944	5,0	0,8692	9,8163	8,6	1,4951	26,553	0,90	-	-	-	-	4,4	0,5123	2,9288	0,2426	0,4788
1,5	0,2607	1,1236	5,1	0,8866	10,177	8,7	1,5125	27,126	0,95	-	-	-	-	4,5	0,5239	3,0503	0,2481	0,4985
1,6	0,2781	1,2600	5,2	0,9040	10,545	8,8	1,5299	27,704	1,0	-	-	-	-	4,6	0,5356	3,1741	0,2536	0,5184
1,7	0,2955	1,4034	5,3	0,9214	10,918	8,9	1,5472	28,288	1,1	-	-	-	-	4,7	0,5472	3,3001	0,2591	0,5388
1,8	0,3129	1,5538	5,4	0,9388	11,297	9,0	1,5646	28,877	1,2	-	-	-	-	4,8	0,5589	3,4284	0,2647	0,5595
1,9	0,3303	1,7111	5,5	0,9561	11,683	9,1	1,5820	29,472	1,3	-	-	-	-	4,9	0,5705	3,5590	0,2702	0,5805
2,0	0,3477	1,8752	5,6	0,9735	12,074	9,2	1,5994	30,073	1,4	-	-	-	-	5,0	0,5822	3,6918	0,2757	0,6019
2,1	0,3650	2,0462	5,7	0,9909	12,472	9,3	1,6168	30,680	1,5	-	-	-	-	5,1	0,5938	3,8268	0,2812	0,6237
2,2	0,3824	2,2239	5,8	1,0083	12,875	9,4	1,6342	31,292	1,6	-	-	-	-	5,2	0,6054	3,9640	0,2867	0,6458
2,3	0,3998	2,4083	5,9	1,0257	13,284	9,5	1,6516	31,910	1,7	-	-	-	-	5,3	0,6171	4,1035	0,2922	0,6682
2,4	0,4172	2,5994	6,0	1,0431	13,700	9,6	1,6689	32,533	1,8	0,2096	0,5917	-	-	5,4	0,6287	4,2452	0,2977	0,6910
2,5	0,4346	2,7971	6,1	1,0605	14,121	9,7	1,6863	33,163	1,9	0,2212	0,6511	-	-	5,5	0,6404	4,3891	0,3033	0,7142
2,6	0,4520	3,0015	6,2	1,0778	14,548	9,8	1,7037	33,797	2,0	0,2329	0,7131	-	-	5,6	0,6520	4,5353	0,3088	0,7377
2,7	0,4694	3,2124	6,3	1,0952	14,981	9,9	1,7211	34,438	2,1	0,2445	0,7776	-	-	5,7	0,6637	4,6836	0,3143	0,7615
2,8	0,4867	3,4298	6,4	1,1126	15,420	10,0	1,7385	35,084	2,2	0,2561	0,8446	-	-	5,8	0,6753	4,8341	0,3198	0,7857
2,9	0,5041	3,6537	6,5	1,1300	15,865	10,5	1,8254	38,399	2,3	0,2678	0,9142	-	-	5,9	0,6869	4,9869	0,3253	0,8102
3,0	0,5215	3,8842	6,6	1,1474	16,316	11,0	1,9123	41,854	2,4	0,2794	0,9862	-	-	6,0	0,6986	5,1418	0,3308	0,8351
3,1	0,5389	4,1210	6,7	1,1648	16,772	11,5	1,9993	45,449	2,5	0,2911	1,0607	-	-	6,1	0,7102	5,2989	0,3363	0,8604
3,2	0,5563	4,3643	6,8	1,1822	17,235	12,0	2,0862	49,182	2,6	0,3027	1,1376	-	-	6,2	0,7219	5,4582	0,3418	0,8859
3,3	0,5737	4,6140	6,9	1,1995	17,703	12,5	2,1731	53,054	2,7	0,3144	1,2170	-	-	6,3	0,7335	5,6197	0,3474	0,9118
3,4	0,5911	4,8701	7,0	1,2169	18,177	13,0	2,2600	57,064	2,8	0,3260	1,2988	-	-	6,4	0,7452	5,7834	0,3529	0,9381
3,5	0,6084	5,1325	7,1	1,2343	18,657	13,5	2,3470	61,211	2,9	0,3376	1,3830	-	-	6,5	0,7568	5,9492	0,3584	0,9647
3,6	0,6258	5,4012	7,2	1,2517	19,143	14,0	2,4339	65,494	3,0	0,3493	1,4696	-	-	6,6	0,7684	6,1172	0,3639	0,9916
3,7	0,6432	5,6762	7,3	1,2691	19,635	14,5	2,5208	69,915	3,1	0,3609	1,5586	-	-	6,7	0,7801	6,2873	0,3694	1,0189
3,8	0,6606	5,9575	7,4	1,2865	20,132	15,0	2,6077	74,471	3,2	0,3726	1,6500	-	-	6,8	0,7917	6,4596	0,3749	1,0465
3,9	0,6780	6,2451	7,5	1,3038	20,636	15,5	2,6947	79,163	3,3	0,3842	1,7437	-	-	6,9	0,8034	6,6341	0,3804	1,0744
4,0	0,6954	6,5389	7,6	1,3212	21,145	16,0	2,7816	83,989	3,4	0,3959	1,8398	-	-	7,0	0,8150	6,8107	0,3860	1,1027
4,1	0,7127	6,8389	7,7	1,3386	21,660	16,5	2,8685	88,951	3,5	0,4075	1,9383	-	-	7,1	0,8267	6,9895	0,3915	1,1313
4,2	0,7301	7,1451	7,8	1,3560	22,181	17,0	2,9555	94,047	3,6	0,4192	2,0391	-	-	7,2	0,8383	7,1704	0,3970	1,1603
4,3	0,7475	7,4576	7,9	1,3734	22,707	17,5	3,0424	99,277	3,7	0,4308	2,1422	0,2040	0,3516	7,3	0,8499	7,3535	0,4025	1,1895
4,4	0,7649	7,7761	8,0	1,3908	23,239	18,0	3,1293	104,64	3,8	0,4424	2,2477	0,2095	0,3686	7,4	0,8616	7,5387	0,4080	1,2192
4,5	0,7823	8,1009	8,1	1,4082	23,777	18,5	3,2162	110,13	3,9	0,4541	2,3554	0,2150	0,3861	7,5	0,8732	7,7261	0,4135	1,2491
4,6	0,7997	8,4317	8,2	1,4255	24,321				4,0	0,4657	2,4655	0,2205	0,4039	7,6	0,8849	7,9155	0,4190	1,2794
4,7	0,8171	8,7687	8,3	1,4429	24,870				4,1	0,4774	2,5779	0,2261	0,4221	7,7	0,8965	8,1071	0,4246	1,3100



SDR 41

Расход воды, л/с	d×e, мм				Расход воды, л/с	d×e, мм				Расход воды, л/с	d×e, мм		Расход воды, л/с	d×e, мм	
	110×2,7		160×4,0			110×2,7		160×4,0			160×4,0			225×5,5	
	V, м/с	1000i, мм/м	V, м/с	1000i, мм/м		V, м/с	1000i, мм/м	V, м/с	1000i, мм/м		V, м/с	1000i, мм/м		V, м/с	1000i, мм/м
7,8	0,9082	8,3008	0,4301	1,3410	17,0	1,9793	34,912	0,9373	5,5556	35,0	1,9298	21,126	7,2	0,2003	0,2215
7,9	0,9198	8,4967	0,4356	1,3723	17,5	2,0375	36,843	0,9649	5,8597	35,5	1,9574	21,691	7,3	0,2031	0,2270
8,0	0,9314	8,6947	0,4411	1,4039	18,0	2,0958	38,823	0,9925	6,1714	36,0	1,9849	22,263	7,4	0,2058	0,2326
8,1	0,9431	8,8947	0,4466	1,4358	18,5	2,1540	40,851	1,0200	6,4906	36,5	2,0125	22,842	7,5	0,2086	0,2383
8,2	0,9547	9,0969	0,4521	1,4681	19,0	2,2122	42,928	1,0476	6,8172	37,0	2,0401	23,428	7,6	0,2114	0,2440
8,3	0,9664	9,3013	0,4576	1,5007	19,5	2,2704	45,054	1,0752	7,1514	37,5	2,0676	24,021	7,7	0,2142	0,2498
8,4	0,9780	9,5077	0,4632	1,5337	20,0	2,3286	47,228	1,1027	7,4930	38,0	2,0952	24,621	7,8	0,2170	0,2556
8,5	0,9897	9,7162	0,4687	1,5669	20,5	2,3868	49,450	1,1303	7,8420	38,5	2,1228	25,228	7,9	0,2198	0,2615
8,6	1,0013	9,9268	0,4742	1,6005	21,0	2,4450	51,720	1,1579	8,1984	39,0	2,1503	25,842	8,0	0,2225	0,2675
8,7	1,0129	10,140	0,4797	1,6344	21,5	2,5033	54,038	1,1854	8,5623	39,5	2,1779	26,463	8,1	0,2253	0,2735
8,8	1,0246	10,354	0,4852	1,6687	22,0	2,5615	56,405	1,2130	8,9335	40,0	2,2055	27,091	8,2	0,2281	0,2796
8,9	1,0362	10,571	0,4907	1,7033	22,5	2,6197	58,819	1,2406	9,3121	41,0	2,2606	28,368	8,3	0,2309	0,2857
9,0	1,0479	10,790	0,4962	1,7382	23,0	2,6779	61,281	1,2682	9,6980	42,0	2,3158	29,672	8,4	0,2337	0,2919
9,1	1,0595	11,011	0,5017	1,7734	23,5	2,7361	63,790	1,2957	10,091	43,0	2,3709	31,004	8,5	0,2364	0,2982
9,2	1,0712	11,235	0,5073	1,8090	24,0	2,7943	66,347	1,3233	10,492	44,0	2,4260	32,364	8,6	0,2392	0,3045
9,3	1,0828	11,460	0,5128	1,8448	24,5	2,8525	68,952	1,3509	10,900	45,0	2,4812	33,752	8,7	0,2420	0,3109
9,4	1,0944	11,687	0,5183	1,8810	25,0	2,9108	71,604	1,3784	11,315	46,0	2,5363	35,166	8,8	0,2448	0,3174
9,5	1,1061	11,917	0,5238	1,9176	25,5	2,9690	74,303	1,4060	11,737	47,0	2,5914	36,609	8,9	0,2476	0,3239
9,6	1,1177	12,148	0,5293	1,9544	26,0	3,0272	77,049	1,4336	12,167	48,0	2,6466	38,078	9,0	0,2503	0,3304
9,7	1,1294	12,382	0,5348	1,9916	26,5	3,0854	79,843	1,4611	12,604	49,0	2,7017	39,575	9,1	0,2531	0,3371
9,8	1,1410	12,617	0,5403	2,0291	27,0	3,1436	82,684	1,4887	13,048	50,0	2,7569	41,099	9,2	0,2559	0,3438
9,9	1,1527	12,855	0,5459	2,0669	27,5	3,2018	85,572	1,5163	13,499	51,0	2,8120	42,651	9,3	0,2587	0,3505
10,0	1,1643	13,095	0,5514	2,1050	28,0	-	-	1,5438	13,958	52,0	2,8671	44,230	9,4	0,2615	0,3573
10,5	1,2225	14,325	0,5789	2,3006	28,5	-	-	1,5714	14,423	53,0	2,9223	45,835	9,5	0,2643	0,3642
11,0	1,2807	15,606	0,6065	2,5041	29,0	-	-	1,5990	14,896	54,0	2,9774	47,468	9,6	0,2670	0,3711
11,5	1,3390	16,939	0,6341	2,7155	29,5	-	-	1,6265	15,376	55,0	3,0325	49,128	9,7	0,2698	0,3781
12,0	1,3972	18,322	0,6616	2,9349	30,0	-	-	1,6541	15,863	56,0	3,0877	50,815	9,8	0,2726	0,3852
12,5	1,4554	19,756	0,6892	3,1621	30,5	-	-	1,6817	16,358	57,0	3,1428	52,529	9,9	0,2754	0,3923
13,0	1,5136	21,241	0,7168	3,3972	31,0	-	-	1,7092	16,859	58,0	3,1979	54,270	10,0	0,2782	0,3994
13,5	1,5718	22,775	0,7443	3,6400	31,5	-	-	1,7368	17,368	59,0	3,2531	56,038	10,5	0,2921	0,4361
14,0	1,6300	24,360	0,7719	3,8907	32,0	-	-	1,7644	17,883	60,0	-	-	11,0	0,3060	0,4743
14,5	1,6882	25,995	0,7995	4,1490	32,5	-	-	1,7920	18,406	61,0	-	-	11,5	0,3199	0,5140
15,0	1,7465	27,680	0,8271	4,4150	33,0	-	-	1,8195	18,936	62,0	-	-	12,0	0,3338	0,5551
15,5	1,8047	29,414	0,8546	4,6888	33,5	-	-	1,8471	19,473	63,0	-	-	12,5	0,3477	0,5976
16,0	1,8629	31,197	0,8822	4,9701	34,0	-	-	1,8747	20,017	64,0	-	-	13,0	0,3616	0,6416
16,5	1,9211	33,030	0,9098	5,2591	34,5	-	-	1,9022	20,568	65,0	-	-	13,5	0,3755	0,6870

SDR 41

Расход воды, л/с	d×e, мм						Расход воды, л/с	d×e, мм							
	225×5,5		315×7,7		400×9,8			225×5,5		315×7,7		400×9,8		500×12,3	
	V, м/с	1000i, мм/м	V, м/с	1000i, мм/м	V, м/с	1000i, мм/м		V, м/с	1000i, мм/м	V, м/с	1000i, мм/м	V, м/с	1000i, мм/м	V, м/с	1000i, мм/м
14,0	0,3894	0,7338	-	-	-	-	32,0	0,8901	3,3267	0,4541	0,6423	0,2817	0,2010	-	-
14,5	0,4033	0,7821	0,2058	0,1530	-	-	32,5	0,9040	3,4231	0,4612	0,6608	0,2861	0,2068	-	-
15,0	0,4172	0,8317	0,2129	0,1626	-	-	33,0	0,9179	3,5207	0,4683	0,6795	0,2905	0,2126	-	-
15,5	0,4312	0,8828	0,2200	0,1725	-	-	33,5	0,9319	3,6197	0,4754	0,6984	0,2949	0,2185	-	-
16,0	0,4451	0,9353	0,2271	0,1827	-	-	34,0	0,9458	3,7199	0,4825	0,7176	0,2993	0,2244	-	-
16,5	0,4590	0,9891	0,2342	0,1931	-	-	34,5	0,9597	3,8214	0,4896	0,7370	0,3037	0,2305	-	-
17,0	0,4729	1,0444	0,2413	0,2038	-	-	35,0	0,9736	3,9242	0,4967	0,7566	0,3081	0,2366	-	-
17,5	0,4868	1,1010	0,2484	0,2147	-	-	35,5	0,9875	4,0283	0,5038	0,7765	0,3125	0,2428	0,2001	0,0823
18,0	0,5007	1,1590	0,2555	0,2259	-	-	36,0	1,0014	4,1336	0,5109	0,7967	0,3169	0,2490	0,2029	0,0844
18,5	0,5146	1,2184	0,2626	0,2374	-	-	36,5	1,0153	4,2402	0,5180	0,8170	0,3213	0,2553	0,2057	0,0865
19,0	0,5285	1,2791	0,2696	0,2491	-	-	37,0	1,0292	4,3480	0,5251	0,8376	0,3257	0,2617	0,2086	0,0887
19,5	0,5424	1,3412	0,2767	0,2611	-	-	37,5	1,0431	4,4572	0,5322	0,8585	0,3301	0,2682	0,2114	0,0909
20,0	0,5563	1,4047	0,2838	0,2733	-	-	38,0	1,0570	4,5676	0,5393	0,8796	0,3345	0,2748	0,2142	0,0931
20,5	0,5702	1,4695	0,2909	0,2858	-	-	38,5	1,0709	4,6792	0,5464	0,9009	0,3389	0,2814	0,2170	0,0953
21,0	0,5841	1,5357	0,2980	0,2985	-	-	39,0	1,0848	4,7921	0,5535	0,9224	0,3433	0,2881	0,2198	0,0976
21,5	0,5981	1,6032	0,3051	0,3116	-	-	39,5	1,0988	4,9063	0,5606	0,9442	0,3477	0,2948	0,2226	0,0999
22,0	0,6120	1,6720	0,3122	0,3248	-	-	40,0	1,1127	5,0217	0,5677	0,9662	0,3521	0,3017	0,2255	0,1022
22,5	0,6259	1,7422	0,3193	0,3383	-	-	41,0	1,1405	5,2564	0,5819	1,0110	0,3609	0,3156	0,2311	0,1068
23,0	0,6398	1,8138	0,3264	0,3521	0,2025	0,1106	42,0	1,1683	5,4960	0,5961	1,0567	0,3697	0,3297	0,2367	0,1116
23,5	0,6537	1,8867	0,3335	0,3661	0,2069	0,1150	43,0	1,1961	5,7406	0,6103	1,1033	0,3785	0,3442	0,2424	0,1165
24,0	0,6676	1,9609	0,3406	0,3804	0,2113	0,1195	44,0	1,2239	5,9903	0,6245	1,1509	0,3873	0,3590	0,2480	0,1214
24,5	0,6815	2,0364	0,3477	0,3949	0,2157	0,1240	45,0	1,2517	6,2449	0,6386	1,1994	0,3962	0,3740	0,2536	0,1265
25,0	0,6954	2,1133	0,3548	0,4097	0,2201	0,1286	46,0	1,2796	6,5044	0,6528	1,2488	0,4050	0,3893	0,2593	0,1316
25,5	0,7093	2,1914	0,3619	0,4247	0,2245	0,1333	47,0	1,3074	6,7689	0,6670	1,2992	0,4138	0,4049	0,2649	0,1369
26,0	0,7232	2,2709	0,3690	0,4399	0,2289	0,1380	48,0	1,3352	7,0383	0,6812	1,3505	0,4226	0,4208	0,2706	0,1422
26,5	0,7371	2,3517	0,3761	0,4555	0,2333	0,1429	49,0	1,3630	7,3127	0,6954	1,4027	0,4314	0,4370	0,2762	0,1477
27,0	0,7510	2,4339	0,3832	0,4712	0,2377	0,1478	50,0	1,3908	7,5920	0,7096	1,4558	0,4402	0,4534	0,2818	0,1532
27,5	0,7650	2,5173	0,3903	0,4872	0,2421	0,1528	51,0	1,4186	7,8762	0,7238	1,5098	0,4490	0,4701	0,2875	0,1588
28,0	0,7789	2,6020	0,3974	0,5035	0,2465	0,1578	52,0	1,4465	8,1653	0,7380	1,5648	0,4578	0,4872	0,2931	0,1645
28,5	0,7928	2,6881	0,4045	0,5200	0,2509	0,1630	53,0	1,4743	8,4593	0,7522	1,6207	0,4666	0,5044	0,2987	0,1703
29,0	0,8067	2,7754	0,4116	0,5367	0,2553	0,1682	54,0	1,5021	8,7582	0,7664	1,6775	0,4754	0,5220	0,3044	0,1762
29,5	0,8206	2,8641	0,4187	0,5537	0,2597	0,1735	55,0	1,5299	9,0619	0,7806	1,7352	0,4842	0,5399	0,3100	0,1822
30,0	0,8345	2,9540	0,4258	0,5710	0,2641	0,1788	56,0	1,5577	9,3706	0,7948	1,7938	0,4930	0,5580	0,3156	0,1883
30,5	0,8484	3,0452	0,4329	0,5884	0,2685	0,1843	57,0	1,5855	9,6840	0,8089	1,8533	0,5018	0,5764	0,3213	0,1945
31,0	0,8623	3,1377	0,4400	0,6062	0,2729	0,1898	58,0	1,6134	10,002	0,8231	1,9137	0,5106	0,5951	0,3269	0,2007
31,5	0,8762	3,2316	0,4471	0,6241	0,2773	0,1954	59,0	1,6412	10,325	0,8373	1,9750	0,5194	0,6140	0,3326	0,2071

SDR 41

Расход воды, л/с	d×e, мм								Расход воды, л/с	d×e, мм							
	225×5,5		315×7,7		400×9,8		500×12,3			225×5,5		315×7,7		400×9,8		500×12,3	
	V, м/с	1000i, мм/м	V, м/с	1000i, мм/м	V, м/с	1000i, мм/м	V, м/с	1000i, мм/м		V, м/с	1000i, мм/м	V, м/с	1000i, мм/м	V, м/с	1000i, мм/м	V, м/с	1000i, мм/м
60,0	1,6690	10,653	0,8515	2,0373	0,5282	0,6333	0,3382	0,2136	96,0	2,6704	25,624	1,3624	4,8666	0,8451	1,5054	0,5411	0,5053
61,0	1,6968	10,986	0,8657	2,1004	0,5370	0,6528	0,3438	0,2201	97,0	2,6982	26,127	1,3766	4,9613	0,8539	1,5345	0,5467	0,5151
62,0	1,7246	11,324	0,8799	2,1644	0,5458	0,6726	0,3495	0,2267	98,0	2,7260	26,634	1,3908	5,0568	0,8627	1,5639	0,5524	0,5249
63,0	1,7524	11,666	0,8941	2,2293	0,5546	0,6926	0,3551	0,2335	99,0	2,7538	27,145	1,4050	5,1532	0,8715	1,5935	0,5580	0,5348
64,0	1,7803	12,014	0,9083	2,2951	0,5634	0,7129	0,3607	0,2403	100	2,7817	27,662	1,4192	5,2505	0,8803	1,6235	0,5637	0,5448
65,0	1,8081	12,366	0,9225	2,3619	0,5722	0,7336	0,3664	0,2472	102	2,8373	28,708	1,4476	5,4476	0,8979	1,6841	0,5749	0,5650
66,0	1,8359	12,722	0,9367	2,4295	0,5810	0,7544	0,3720	0,2542	104	2,8929	29,773	1,4760	5,6481	0,9156	1,7457	0,5862	0,5856
67,0	1,8637	13,084	0,9509	2,4980	0,5898	0,7756	0,3776	0,2613	106	2,9486	30,856	1,5044	5,8520	0,9332	1,8084	0,5975	0,6065
68,0	1,8915	13,450	0,9651	2,5674	0,5986	0,7970	0,3833	0,2684	108	3,0042	31,958	1,5327	6,0593	0,9508	1,8721	0,6087	0,6277
69,0	1,9193	13,822	0,9793	2,6376	0,6074	0,8187	0,3889	0,2757	110	3,0598	33,077	1,5611	6,2700	0,9684	1,9368	0,6200	0,6493
70,0	1,9472	14,198	0,9934	2,7088	0,6162	0,8406	0,3946	0,2831	112	3,1155	34,216	1,5895	6,4841	0,9860	2,0026	0,6313	0,6713
71,0	1,9750	14,578	1,0076	2,7808	0,6250	0,8629	0,4002	0,2905	114	3,1711	35,372	1,6179	6,7015	1,0036	2,0694	0,6426	0,6935
72,0	2,0028	14,964	1,0218	2,8538	0,6338	0,8854	0,4058	0,2980	116	3,2267	36,547	1,6463	6,9224	1,0212	2,1372	0,6538	0,7162
73,0	2,0306	15,354	1,0360	2,9276	0,6426	0,9081	0,4115	0,3057	118	-	-	1,6747	7,1466	1,0388	2,2061	0,6651	0,7391
74,0	2,0584	15,749	1,0502	3,0023	0,6514	0,9312	0,4171	0,3134	120	-	-	1,7031	7,3742	1,0564	2,2759	0,6764	0,7624
75,0	2,0862	16,148	1,0644	3,0779	0,6603	0,9545	0,4227	0,3212	122	-	-	1,7314	7,6051	1,0740	2,3468	0,6877	0,7860
76,0	2,1141	16,553	1,0786	3,1543	0,6691	0,9781	0,4284	0,3291	124	-	-	1,7598	7,8395	1,0916	2,4187	0,6989	0,8100
77,0	2,1419	16,962	1,0928	3,2317	0,6779	1,0019	0,4340	0,3370	126	-	-	1,7882	8,0771	1,1092	2,4917	0,7102	0,8343
78,0	2,1697	17,376	1,1070	3,3099	0,6867	1,0260	0,4396	0,3451	128	-	-	1,8166	8,3181	1,1268	2,5656	0,7215	0,8589
79,0	2,1975	17,794	1,1212	3,3890	0,6955	1,0504	0,4453	0,3533	130	-	-	1,8450	8,5625	1,1444	2,6406	0,7327	0,8839
80,0	2,2253	18,217	1,1354	3,4689	0,7043	1,0751	0,4509	0,3615	132	-	-	1,8734	8,8102	1,1620	2,7166	0,7440	0,9092
81,0	2,2531	18,645	1,1496	3,5498	0,7131	1,1000	0,4566	0,3699	134	-	-	1,9017	9,0612	1,1797	2,7935	0,7553	0,9348
82,0	2,2810	19,078	1,1638	3,6315	0,7219	1,1251	0,4622	0,3783	136	-	-	1,9301	9,3155	1,1973	2,8715	0,7666	0,9608
83,0	2,3088	19,515	1,1779	3,7141	0,7307	1,1506	0,4678	0,3868	138	-	-	1,9585	9,5732	1,2149	2,9505	0,7778	0,9871
84,0	2,3366	19,957	1,1921	3,7975	0,7395	1,1763	0,4735	0,3954	140	-	-	1,9869	9,8342	1,2325	3,0305	0,7891	1,0137
85,0	2,3644	20,404	1,2063	3,8819	0,7483	1,2023	0,4791	0,4041	142	-	-	2,0153	10,098	1,2501	3,1116	0,8004	1,0407
86,0	2,3922	20,855	1,2205	3,9671	0,7571	1,2285	0,4847	0,4128	144	-	-	2,0437	10,366	1,2677	3,1936	0,8117	1,0680
87,0	2,4200	21,311	1,2347	4,0531	0,7659	1,2550	0,4904	0,4217	146	-	-	2,0720	10,637	1,2853	3,2766	0,8229	1,0956
88,0	2,4479	21,772	1,2489	4,1401	0,7747	1,2818	0,4960	0,4306	148	-	-	2,1004	10,911	1,3029	3,3606	0,8342	1,1236
89,0	2,4757	22,237	1,2631	4,2279	0,7835	1,3088	0,5017	0,4397	150	-	-	2,1288	11,189	1,3205	3,4457	0,8455	1,1519
90,0	2,5035	22,707	1,2773	4,3165	0,7923	1,3361	0,5073	0,4488	152	-	-	2,1572	11,470	1,3381	3,5317	0,8568	1,1805
91,0	2,5313	23,182	1,2915	4,4060	0,8011	1,3637	0,5129	0,4580	154	-	-	2,1856	11,754	1,3557	3,6187	0,8680	1,2094
92,0	2,5591	23,661	1,3057	4,4964	0,8099	1,3915	0,5186	0,4673	156	-	-	2,2140	12,041	1,3733	3,7067	0,8793	1,2387
93,0	2,5869	24,145	1,3199	4,5877	0,8187	1,4196	0,5242	0,4767	158	-	-	2,2424	12,332	1,3909	3,7957	0,8906	1,2683
94,0	2,6148	24,633	1,3341	4,6798	0,8275	1,4479	0,5298	0,4861	160	-	-	2,2707	12,626	1,4085	3,8857	0,9018	1,2982
95,0	2,6426	25,126	1,3482	4,7728	0,8363	1,4765	0,5355	0,4957	162	-	-	2,2991	12,923	1,4261	3,9767	0,9131	1,3285

SDR 41

Расход воды, л/с	d <sub>xe</sub> , мм						Расход воды, л/с	d <sub>xe</sub> , мм			
	315×7,7		400×9,8		500×12,3			400×9,8		500×12,3	
	V, м/с	1000i, мм/м	V, м/с	1000i, мм/м	V, м/с	1000i, мм/м		V, м/с	1000i, мм/м	V, м/с	1000i, мм/м
164	2,3275	13,223	1,4438	4,0687	0,9244	1,3590	290	2,5530	11,822	1,6346	3,9288
166	2,3559	13,527	1,4614	4,1617	0,9357	1,3899	295	2,5970	12,207	1,6628	4,0565
168	2,3843	13,834	1,4790	4,2557	0,9469	1,4212	300	2,6410	12,599	1,6910	4,1860
170	2,4127	14,145	1,4966	4,3506	0,9582	1,4527	310	2,7290	13,400	1,7473	4,4508
172	2,4410	14,458	1,5142	4,4466	0,9695	1,4846	320	2,8171	14,224	1,8037	4,7233
174	2,4694	14,775	1,5318	4,5435	0,9808	1,5168	330	2,9051	15,072	1,8601	5,0035
176	2,4978	15,095	1,5494	4,6414	0,9920	1,5493	340	2,9931	15,943	1,9164	5,2912
178	2,5262	15,418	1,5670	4,7403	1,0033	1,5822	350	3,0812	16,837	1,9728	5,5866
180	2,5546	15,745	1,5846	4,8402	1,0146	1,6154	360	3,1692	17,754	2,0292	5,8896
182	2,5830	16,075	1,6022	4,9410	1,0258	1,6489	370	3,2572	18,695	2,0855	6,2001
184	2,6113	16,408	1,6198	5,0429	1,0371	1,6827	380	-	-	2,1419	6,5181
186	2,6397	16,744	1,6374	5,1457	1,0484	1,7168	390	-	-	2,1982	6,8437
188	2,6681	17,084	1,6550	5,2495	1,0597	1,7513	400	-	-	2,2546	7,1768
190	2,6965	17,426	1,6726	5,3543	1,0709	1,7861	410	-	-	2,3110	7,5174
192	2,7249	17,772	1,6902	5,4600	1,0822	1,8212	420	-	-	2,3673	7,8655
194	2,7533	18,122	1,7079	5,5668	1,0935	1,8566	430	-	-	2,4237	8,2211
196	2,7817	18,474	1,7255	5,6745	1,1048	1,8924	440	-	-	2,4801	8,5840
198	2,8100	18,830	1,7431	5,7832	1,1160	1,9284	450	-	-	2,5364	8,9545
200	2,8384	19,188	1,7607	5,8928	1,1273	1,9648	460	-	-	2,5928	9,3323
205	2,9094	20,100	1,8047	6,1712	1,1555	2,0572	470	-	-	2,6492	9,7176
210	2,9803	21,031	1,8487	6,4557	1,1837	2,1516	480	-	-	2,7055	10,110
215	3,0513	21,982	1,8927	6,7461	1,2119	2,2479	490	-	-	2,7619	10,510
220	3,1223	22,953	1,9367	7,0427	1,2400	2,3462	500	-	-	2,8183	10,918
225	3,1932	23,945	1,9808	7,3452	1,2682	2,4465	520	-	-	2,9310	11,755
230	3,2642	24,956	2,0248	7,6538	1,2964	2,5488	540	-	-	3,0437	12,621
235	-	-	2,0688	7,9684	1,3246	2,6531	560	-	-	3,1565	13,516
240	-	-	2,1128	8,2889	1,3528	2,7593	580	-	-	3,2692	14,441
245	-	-	2,1568	8,6155	1,3810	2,8675	600	-	-	-	-
250	-	-	2,2008	8,9480	1,4091	2,9776	620	-	-	-	-
255	-	-	2,2449	9,2865	1,4373	3,0897	640	-	-	-	-
260	-	-	2,2889	9,6309	1,4655	3,2038	660	-	-	-	-
265	-	-	2,3329	9,9812	1,4937	3,3198	680	-	-	-	-
270	-	-	2,3769	10,337	1,5219	3,4377	700	-	-	-	-
275	-	-	2,4209	10,700	1,5500	3,5576	720	-	-	-	-
280	-	-	2,4649	11,068	1,5782	3,6794					
285	-	-	2,5090	11,442	1,6064	3,8032					

SDR 33

Расход воды, л/с	d×e, мм		Расход воды, л/с	d×e, мм		Расход воды, л/с	d×e, мм		Расход воды, л/с	d×e, мм				Расход воды, л/с	d×e, мм								
	90×2,8			90×2,8			90×2,8			110×3,4		160×4,9			110×3,4		160×4,9		110×3,4		160×4,9		
	V, м/с	1000i, мм/м		V, м/с	1000i, мм/м		V, м/с	1000i, мм/м		V, м/с	1000i, мм/м	V, м/с	1000i, мм/м		V, м/с	1000i, мм/м	V, м/с	1000i, мм/м	V, м/с	1000i, мм/м	V, м/с	1000i, мм/м	
1,2	0,2145	0,8105	4,8	0,8583	9,7630	8,4	1,5021	27,254	0,55	-	-	-	-	3,7	0,4426	2,2870	0,2089	0,3723	7,3	0,8732	7,8546	0,4122	1,2604
1,3	0,2324	0,9335	4,9	0,8762	10,137	8,5	1,52007	27,856	0,60	-	-	-	-	3,8	0,4545	2,3996	0,2146	0,3904	7,4	0,8851	8,0525	0,4179	1,2918
1,4	0,2503	1,0643	5,0	0,8941	10,518	8,6	1,53795	28,464	0,65	-	-	-	-	3,9	0,4665	2,5148	0,2202	0,4089	7,5	0,8971	8,2527	0,4235	1,3236
1,5	0,2682	1,2027	5,1	0,9120	10,905	8,7	1,5558	29,077	0,70	-	-	-	-	4,0	0,4784	2,6323	0,2259	0,4278	7,6	0,9090	8,4552	0,4291	1,3557
1,6	0,2861	1,3488	5,2	0,9299	11,299	8,8	1,5737	29,697	0,75	-	-	-	-	4,1	0,4904	2,7524	0,2315	0,4471	7,7	0,9210	8,6599	0,4348	1,3881
1,7	0,3040	1,5024	5,3	0,9478	11,699	8,9	1,5916	30,323	0,80	-	-	-	-	4,2	0,5024	2,8749	0,2372	0,4667	7,8	0,9330	8,8669	0,4404	1,4209
1,8	0,3218	1,6635	5,4	0,9656	12,106	9,0	1,6094	30,956	0,85	-	-	-	-	4,3	0,5143	2,9998	0,2428	0,4868	7,9	0,9449	9,0762	0,4461	1,4541
1,9	0,3397	1,8319	5,5	0,9835	12,519	9,1	1,6273	31,594	0,90	-	-	-	-	4,4	0,5263	3,1272	0,2485	0,5072	8,0	0,9569	9,2878	0,4517	1,4876
2,0	0,3576	2,0078	5,6	1,001	12,939	9,2	1,6452	32,238	0,95	-	-	-	-	4,5	0,5382	3,2570	0,2541	0,5280	8,1	0,9688	9,5016	0,4574	1,5215
2,1	0,3755	2,1909	5,7	1,0193	13,365	9,3	1,6631	32,889	1,0	-	-	-	-	4,6	0,5502	3,3892	0,2597	0,5491	8,2	0,9808	9,7177	0,4630	1,5557
2,2	0,3934	2,3812	5,8	1,0372	13,797	9,4	1,6810	33,545	1,1	-	-	-	-	4,7	0,5622	3,5239	0,2654	0,5707	8,3	0,9928	9,9360	0,4687	1,5903
2,3	0,4113	2,5788	5,9	1,0551	14,236	9,5	1,6989	34,208	1,2	-	-	-	-	4,8	0,5741	3,6609	0,2710	0,5926	8,4	1,0047	10,157	0,4743	1,6252
2,4	0,4291	2,7835	6,0	1,0729	14,681	9,6	1,7167	34,877	1,3	-	-	-	-	4,9	0,5861	3,8004	0,2767	0,6149	8,5	1,0167	10,379	0,4800	1,6604
2,5	0,4470	2,9954	6,1	1,0908	15,133	9,7	1,7346	35,552	1,4	-	-	-	-	5,0	0,5981	3,9422	0,2823	0,6376	8,6	1,0287	10,605	0,4856	1,6961
2,6	0,4649	3,2143	6,2	1,1087	15,591	9,8	1,7525	36,232	1,5	-	-	-	-	5,1	0,6100	4,0865	0,2880	0,6607	8,7	1,0406	10,832	0,4913	1,7320
2,7	0,4828	3,4403	6,3	1,1266	16,055	9,9	1,7704	36,919	1,6	-	-	-	-	5,2	0,6220	4,2331	0,2936	0,6841	8,8	1,0526	11,061	0,4969	1,7683
2,8	0,5007	3,6733	6,4	1,1445	16,526	10,0	1,7883	37,612	1,7	0,2033	0,5706	-	-	5,3	0,6339	4,3821	0,2993	0,7079	8,9	1,0645	11,293	0,5026	1,8050
2,9	0,5186	3,9132	6,5	1,1624	17,003	10,5	1,8777	41,168	1,8	0,2153	0,6313	-	-	5,4	0,6459	4,5335	0,3049	0,7320	9,0	1,0765	11,527	0,5082	1,8420
3,0	0,5364	4,1601	6,6	1,1802	17,486	11,0	1,9671	44,873	1,9	0,2273	0,6947	-	-	5,5	0,6579	4,6872	0,3106	0,7566	9,1	1,0885	11,764	0,5138	1,8793
3,1	0,5543	4,4139	6,7	1,1981	17,976	11,5	2,0565	48,729	2,0	0,2392	0,7609	-	-	5,6	0,6698	4,8434	0,3162	0,7815	9,2	1,1004	12,002	0,5195	1,9170
3,2	0,5722	4,6747	6,8	1,2160	18,471	12,0	2,1459	52,733	2,1	0,2512	0,8298	-	-	5,7	0,6818	5,0018	0,3219	0,8068	9,3	1,1124	12,243	0,5251	1,9550
3,3	0,5901	4,9422	6,9	1,2339	18,974	12,5	2,2354	56,886	2,2	0,2631	0,9014	-	-	5,8	0,6937	5,1627	0,3275	0,8324	9,4	1,1243	12,486	0,5308	1,9934
3,4	0,6080	5,2166	7,0	1,2518	19,482	13,0	2,3248	61,187	2,3	0,2751	0,9756	-	-	5,9	0,7057	5,3259	0,3332	0,8584	9,5	1,1363	12,731	0,5364	2,0321
3,5	0,6259	5,4978	7,1	1,2697	19,997	13,5	2,4142	65,636	2,4	0,2871	1,0525	-	-	6,0	0,7177	5,4914	0,3388	0,8848	9,6	1,1483	12,979	0,5421	2,0712
3,6	0,6437	5,7858	7,2	1,2875	20,518	14,0	2,5036	70,231	2,5	0,2990	1,1320	-	-	6,1	0,7296	5,6593	0,3444	0,9115	9,7	1,1602	13,228	0,5477	2,1106
3,7	0,6616	6,0805	7,3	1,3054	21,045	14,5	2,5930	74,973	2,6	0,3110	1,2141	-	-	6,2	0,7416	5,8295	0,3501	0,9386	9,8	1,1722	13,480	0,5534	2,1504
3,8	0,6795	6,3820	7,4	1,3233	21,578	15,0	2,6824	79,861	2,7	0,3229	1,2989	-	-	6,3	0,7535	6,0020	0,3557	0,9660	9,9	1,1841	13,734	0,5590	2,1905
3,9	0,6974	6,6902	7,5	1,3412	22,118	15,5	2,7718	84,894	2,8	0,3349	1,3862	-	-	6,4	0,7655	6,1769	0,3614	0,9939	10,0	1,1961	13,990	0,5647	2,2309
4,0	0,7153	7,0051	7,6	1,3591	22,664	16,0	2,8613	90,072	2,9	0,3469	1,4762	-	-	6,5	0,7775	6,3540	0,3670	1,0220	10,5	1,2559	15,305	0,5929	2,4382
4,1	0,7332	7,3267	7,7	1,3770	23,216	16,5	2,9507	95,395	3,0	0,3588	1,5686	-	-	6,6	0,7894	6,5335	0,3727	1,0506	11,0	1,3157	16,675	0,6211	2,6539
4,2	0,7510	7,6549	7,8	1,3948	23,775	17,0	3,0401	100,86	3,1	0,3708	1,6637	-	-	6,7	0,8014	6,7154	0,3783	1,0795	11,5	1,3755	18,099	0,6494	2,8781
4,3	0,7689	7,9898	7,9	1,4127	24,339	17,5	3,1295	106,47	3,2	0,3828	1,7613	-	-	6,8	0,8134	6,8995	0,3840	1,1088	12,0	1,4353	19,578	0,6776	3,1107
4,4	0,7868	8,3312	8,0	1,4306	24,910	18,0	3,2189	112,22	3,3-	0,3947	1,8614	-	-	6,9	0,8253	7,0859	0,3896	1,1384	12,5	1,4951	21,110	0,7058	3,3516
4,5	0,8047	8,6793	8,1	1,4485	25,487	18,5	-	-	3,4	0,4067	1,9640	-	-	7,0	0,8373	7,2746	0,3953	1,1683	13,0	1,5549	22,697	0,7341	3,6009
4,6	0,8226	9,0340	8,2	1,4664	26,070				3,5	0,4186	2,0692	-	-	7,1	0,8492	7,4657	0,4009	1,1987	13,5	1,6147	24,338	0,7623	3,8584
4,7	0,8405	9,3952	8,3	1,4843	26,659				3,6	0,4306	2,1769	0,2033	0,3546	7,2	0,8612	7,6590	0,4066	1,2294	14,0	1,6746	26,032	0,7905	4,1241

SDR 33

Расход воды, л/с	d×e, мм				Расход воды, л/с	d×e, мм		Расход воды, л/с	d×e, мм		Расход воды, л/с	d×e, мм					
	110×3,4		160×4,9			160×4,9			225×6,9			225×6,9		315×9,7		400×12,3	
	V, м/с	1000i, мм/м	V, м/с	1000i, мм/м		V, м/с	1000i, мм/м		V, м/с	1000i, мм/м		V, м/с	1000i, мм/м	V, м/с	1000i, мм/м	V, м/с	1000i, мм/м
14,5	1,7344	27,780	0,8188	4,3980	32,5	1,8352	19,520	7,1	0,2028	0,2302	13,5	0,3855	0,7324	-	-	-	-
15,0	1,7942	29,581	0,8470	4,6802	33,0	1,8634	20,082	7,2	0,2056	0,2360	14,0	0,3998	0,7824	0,2041	0,1533	-	-
15,5	1,8540	31,435	0,8752	4,9704	33,5	1,8916	20,651	7,3	0,2085	0,2419	14,5	0,4141	0,8338	0,2114	0,1633	-	-
16,0	1,9138	33,342	0,9035	5,2688	34,0	1,9199	21,228	7,4	0,2113	0,2479	15,0	0,4284	0,8868	0,2187	0,1735	-	-
16,5	1,9736	35,301	0,9317	5,5752	34,5	1,9481	21,813	7,5	0,2142	0,2539	15,5	0,4427	0,9412	0,2260	0,1841	-	-
17,0	2,0334	37,313	0,9599	5,8897	35,0	1,9763	22,405	7,6	0,2170	0,2600	16,0	0,4569	0,9972	0,2333	0,1949	-	-
17,5	2,0932	39,377	0,9882	6,2122	35,5	2,0046	23,004	7,7	0,2199	0,2662	16,5	0,4712	1,0546	0,2406	0,2061	-	-
18,0	2,1530	41,494	1,0164	6,5427	36,0	2,0328	23,611	7,8	0,2228	0,2724	17,0	0,4855	1,1136	0,2478	0,2175	-	-
18,5	2,2128	43,663	1,0446	6,8812	36,5	2,0610	24,226	7,9	0,2256	0,2787	17,5	0,4998	1,1740	0,2551	0,2291	-	-
19,0	2,2726	45,884	1,0729	7,2276	37,0	2,0893	24,848	8,0	0,2285	0,2851	18,0	0,5141	1,2358	0,2624	0,2411	-	-
19,5	2,3324	48,157	1,1011	7,5820	37,5	2,1175	25,477	8,1	0,2313	0,2915	18,5	0,5283	1,2992	0,2697	0,2533	-	-
20,0	2,3922	50,481	1,1293	7,9443	38,0	2,1457	26,113	8,2	0,2342	0,2980	19,0	0,5426	1,3640	0,2770	0,2659	-	-
20,5	2,4520	52,857	1,1576	8,3144	38,5	2,1740	26,758	8,3	0,2370	0,3045	19,5	0,5569	1,4302	0,2843	0,2787	-	-
21,0	2,5118	55,285	1,1858	8,6925	39,0	2,2022	27,409	8,4	0,2399	0,3111	20,0	0,5712	1,4979	0,2916	0,2917	-	-
21,5	2,5716	57,764	1,2140	9,0784	39,5	2,2304	28,068	8,5	0,2428	0,3178	20,5	0,5855	1,5670	0,2989	0,3051	-	-
22,0	2,6314	60,294	1,2423	9,4721	40,0	2,2587	28,734	8,6	0,2456	0,3246	21,0	0,5997	1,6376	0,3062	0,3187	-	-
22,5	2,6912	62,875	1,2705	9,8736	41,0	2,3151	30,089	8,7	0,2485	0,3314	21,5	0,6140	1,7097	0,3134	0,3326	-	-
23,0	2,7511	65,508	1,2987	10,283	42,0	2,3716	31,473	8,8	0,2513	0,3382	22,0	0,6283	1,7831	0,3207	0,3467	-	-
23,5	2,8109	68,192	1,3270	10,700	43,0	2,4281	32,886	8,9	0,2542	0,3452	22,5	0,6426	1,8580	0,3280	0,3612	0,2034	0,1134
24,0	2,8707	70,926	1,3552	11,125	44,0	2,4845	34,329	9,0	0,2570	0,3522	23,0	0,6569	1,9344	0,3353	0,3759	0,2079	0,1179
24,5	2,9305	73,711	1,3834	11,557	45,0	2,5410	35,801	9,1	0,2599	0,3593	23,5	0,6711	2,0121	0,3426	0,3908	0,2124	0,1226
25,0	2,9903	76,547	1,4117	11,998	46,0	2,5975	37,302	9,2	0,2627	0,3664	24,0	0,6854	2,0913	0,3499	0,4061	0,2169	0,1274
25,5	3,0501	79,434	1,4399	12,446	47,0	2,6539	38,832	9,3	0,2656	0,3736	24,5	0,6997	2,1718	0,3572	0,4216	0,2215	0,1322
26,0	3,1099	82,371	1,4681	12,902	48,0	2,7104	40,391	9,4	0,2685	0,3808	25,0	0,7140	2,2538	0,3645	0,4373	0,2260	0,1371
26,5	3,1697	85,359	1,4964	13,365	49,0	2,7669	41,980	9,5	0,2713	0,3882	25,5	0,7283	2,3373	0,3718	0,4534	0,2305	0,1421
27,0	3,2295	88,397	1,5246	13,836	50,0	2,8233	43,597	9,6	0,2742	0,3956	26,0	0,7425	2,4221	0,3790	0,4697	0,2350	0,1472
27,5	-	-	1,5528	14,315	51,0	2,8798	45,243	9,7	0,2770	0,4030	26,5	0,7568	2,5083	0,3863	0,4862	0,2395	0,1523
28,0	-	-	1,5811	14,801	52,0	2,9363	46,918	9,8	0,2799	0,4105	27,0	0,7711	2,5959	0,3936	0,5031	0,2441	0,1576
28,5	-	-	1,6093	15,295	53,0	2,9927	48,622	9,9	0,2827	0,4181	27,5	0,7854	2,6849	0,4009	0,5202	0,2486	0,1629
29,0	-	-	1,6375	15,797	54,0	3,0492	50,355	10,0	0,2856	0,4257	28,0	0,7997	2,7753	0,4082	0,5375	0,2531	0,1683
29,5	-	-	1,6658	16,306	55,0	3,1057	52,117	10,5	0,2999	0,4649	28,5	0,8139	2,8671	0,4155	0,5552	0,2576	0,1738
30,0	-	-	1,6940	16,823	56,0	3,1621	53,907	11,0	0,3141	0,5056	29,0	0,8282	2,9603	0,4228	0,5730	0,2621	0,1793
30,5	-	-	1,7222	17,347	57,0	3,2186	55,726	11,5	0,3284	0,5479	29,5	0,8425	3,0549	0,4301	0,5912	0,2667	0,1850
31,0	-	-	1,7505	17,879	58,0	-	-	12,0	0,3427	0,5917	30,0	0,8568	3,1509	0,4374	0,6096	0,2712	0,1907
31,5	-	-	1,7787	18,418	59,0	-	-	12,5	0,3570	0,6371	30,5	0,8710	3,2482	0,4447	0,6283	0,2757	0,1965
32,0	-	-	1,8069	18,965	60,0	-	-	13,0	0,3713	0,6840	31,0	0,8853	3,3470	0,4519	0,6472	0,2802	0,2024



SDR 33

Расход воды, л/с	d×e, мм								Расход воды, л/с	d×e, мм							
	225×6,9		315×9,7		400×12,3		500×15,3			225×6,9		315×9,7		400×12,3		500×15,3	
	V, м/с	1000i, мм/м	V, м/с	1000i, мм/м	V, м/с	1000i, мм/м	V, м/с	1000i, мм/м		V, м/с	1000i, мм/м	V, м/с	1000i, мм/м	V, м/с	1000i, мм/м	V, м/с	1000i, мм/м
31,5	0,8996	3,4471	0,4592	0,6664	0,2847	0,2083	-	-	59,0	1,6850	11,018	0,8601	2,1096	0,5333	0,6550	0,3411	0,2203
32,0	0,9139	3,5485	0,4665	0,6858	0,2893	0,2144	-	-	60,0	1,7135	11,368	0,8747	2,1761	0,5424	0,6756	0,3469	0,2272
32,5	0,9282	3,6514	0,4738	0,7055	0,2938	0,2205	-	-	61,0	1,7421	11,724	0,8893	2,2435	0,5514	0,6964	0,3527	0,2341
33,0	0,9424	3,7556	0,4811	0,7255	0,2983	0,2267	-	-	62,0	1,7707	12,084	0,9039	2,3119	0,5604	0,7175	0,3585	0,2412
33,5	0,9567	3,8612	0,4884	0,7457	0,3028	0,2330	-	-	63,0	1,7992	12,450	0,9185	2,3813	0,5695	0,7389	0,3642	0,2484
34,0	0,9710	3,9682	0,4957	0,7662	0,3073	0,2393	-	-	64,0	1,8278	12,820	0,9330	2,4516	0,5785	0,7606	0,3700	0,2556
34,5	0,9853	4,0765	0,5030	0,7869	0,3119	0,2458	-	-	65,0	1,8563	13,196	0,9476	2,5229	0,5876	0,7826	0,3758	0,2630
35,0	0,9996	4,1862	0,5103	0,8079	0,3164	0,2523	0,2024	0,0853	66,0	1,8849	13,577	0,9622	2,5951	0,5966	0,8048	0,3816	0,2704
35,5	1,0138	4,2972	0,5175	0,8292	0,3209	0,2589	0,2052	0,0875	67,0	1,9135	13,963	0,9768	2,6683	0,6056	0,8274	0,3874	0,2779
36,0	1,0281	4,4096	0,5248	0,8507	0,3254	0,2656	0,2081	0,0898	68,0	1,9420	14,354	0,9914	2,7425	0,6147	0,8503	0,3931	0,2856
36,5	1,0424	4,5233	0,5321	0,8724	0,3299	0,2723	0,2110	0,0920	69,0	1,9706	14,750	1,0059	2,8176	0,6237	0,8734	0,3989	0,2933
37,0	1,0567	4,6385	0,5394	0,8944	0,3345	0,2791	0,2139	0,0943	70,0	1,9991	15,152	1,0205	2,8936	0,6328	0,8969	0,4047	0,3011
37,5	1,0710	4,7549	0,5467	0,9167	0,3390	0,2860	0,2168	0,0967	71,0	2,0277	15,558	1,0351	2,9706	0,6418	0,9206	0,4105	0,3091
38,0	1,0852	4,8727	0,5540	0,9392	0,3435	0,2930	0,2197	0,0990	72,0	2,0562	15,969	1,0497	3,0485	0,6508	0,9446	0,4163	0,3171
38,5	1,0995	4,9919	0,5613	0,9620	0,3480	0,3001	0,2226	0,1014	73,0	2,0848	16,386	1,0643	3,1274	0,6599	0,9689	0,4221	0,3252
39,0	1,1138	5,1124	0,5686	0,9850	0,3525	0,3072	0,2255	0,1038	74,0	2,1134	16,807	1,0788	3,2072	0,6689	0,9935	0,4278	0,3334
39,5	1,1281	5,2342	0,5759	1,0083	0,3571	0,3144	0,2284	0,1062	75,0	2,1419	17,234	1,0934	3,2880	0,6780	1,0184	0,4336	0,3417
40,0	1,1424	5,3574	0,5832	1,0318	0,3616	0,3217	0,2313	0,1086	76,0	2,1705	17,666	1,1080	3,3697	0,6870	1,0435	0,4394	0,3501
41,0	1,1709	5,6078	0,5977	1,0796	0,3706	0,3366	0,2370	0,1136	77,0	2,1990	18,102	1,1226	3,4523	0,6960	1,0690	0,4452	0,3586
42,0	1,1995	5,8635	0,6123	1,1284	0,3797	0,3517	0,2428	0,1187	78,0	2,2276	18,544	1,1371	3,5359	0,7051	1,0947	0,4510	0,3672
43,0	1,2280	6,1246	0,6269	1,1783	0,3887	0,3671	0,2486	0,1239	79,0	2,2562	18,991	1,1517	3,6204	0,7141	1,1207	0,4567	0,3759
44,0	1,2566	6,3910	0,6415	1,2291	0,3977	0,3828	0,2544	0,1292	80,0	2,2847	19,443	1,1663	3,7059	0,7232	1,1470	0,4625	0,3846
45,0	1,2852	6,6627	0,6560	1,2809	0,4068	0,3989	0,2602	0,1345	81,0	2,3133	19,900	1,1809	3,7923	0,7322	1,1736	0,4683	0,3935
46,0	1,3137	6,9397	0,6706	1,3337	0,4158	0,4152	0,2660	0,1400	82,0	2,3418	20,362	1,1955	3,8796	0,7412	1,2005	0,4741	0,4025
47,0	1,3423	7,2220	0,6852	1,3875	0,4249	0,4319	0,2717	0,1456	83,0	2,3704	20,828	1,2100	3,9679	0,7503	1,2276	0,4799	0,4115
48,0	1,3708	7,5096	0,6998	1,4423	0,4339	0,4488	0,2775	0,1513	84,0	2,3990	21,300	1,2246	4,0571	0,7593	1,2551	0,4857	0,4207
49,0	1,3994	7,8025	0,7144	1,4981	0,4429	0,4661	0,2833	0,1571	85,0	2,4275	21,777	1,2392	4,1472	0,7684	1,2828	0,4914	0,4299
50,0	1,4279	8,1006	0,7289	1,5548	0,4520	0,4836	0,2891	0,1629	86,0	2,4561	22,259	1,2538	4,2382	0,7774	1,3108	0,4972	0,4393
51,0	1,4565	8,4039	0,7435	1,6126	0,4610	0,5015	0,2949	0,1689	87,0	2,4846	22,746	1,2684	4,3302	0,7864	1,3391	0,5030	0,4487
52,0	1,4851	8,7125	0,7581	1,6713	0,4701	0,5196	0,3006	0,1750	88,0	2,5132	23,238	1,2829	4,4231	0,7955	1,3677	0,5088	0,4582
53,0	1,5136	9,0263	0,7727	1,7310	0,4791	0,5381	0,3064	0,1812	89,0	2,5417	23,734	1,2975	4,5169	0,8045	1,3965	0,5146	0,4678
54,0	1,5422	9,3453	0,7873	1,7916	0,4881	0,5568	0,3122	0,1875	90,0	2,5703	24,236	1,3121	4,6117	0,8136	1,4256	0,5203	0,4775
55,0	1,5707	9,6695	0,8018	1,8533	0,4972	0,5759	0,3180	0,1938	91,0	2,5989	24,743	1,3267	4,7074	0,8226	1,4551	0,5261	0,4873
56,0	1,5993	9,9989	0,8164	1,9159	0,5062	0,5952	0,3238	0,2003	92,0	2,6274	25,255	1,3412	4,8040	0,8316	1,4848	0,5319	0,4972
57,0	1,6279	10,333	0,8310	1,9795	0,5152	0,6149	0,3295	0,2069	93,0	2,6560	25,771	1,3558	4,9015	0,8407	1,5147	0,5377	0,5072
58,0	1,6564	10,673	0,8456	2,0440	0,5243	0,6348	0,3353	0,2135	94,0	2,6845	26,293	1,3704	4,9999	0,8497	1,5450	0,5435	0,5173

SDR 33

Расход воды, л/с	d×e, мм								Расход воды, л/с	d×e, мм					
	225×6,9		315×9,7		400×12,3		500×15,3			315×9,7		400×12,3		500×15,3	
	V, м/с	1000i, мм/м	V, м/с	1000i, мм/м	V, м/с	1000i, мм/м	V, м/с	1000i, мм/м		V, м/с	1000i, мм/м	V, м/с	1000i, мм/м	V, м/с	1000i, мм/м
95,0	2,7131	26,819	1,3850	5,0993	0,8587	1,5755	0,5492	0,5275	162	2,3618	13,811	1,4644	4,2446	0,9366	1,4140
96,0	2,7417	27,351	1,3996	5,1996	0,8678	1,6063	0,5550	0,5377	164	2,3909	14,132	1,4825	4,3428	0,9482	1,4465
97,0	2,7702	27,887	1,4141	5,3008	0,8768	1,6374	0,5608	0,5481	166	2,4201	14,457	1,5005	4,4421	0,9597	1,4794
98,0	2,7988	28,429	1,4287	5,4029	0,8859	1,6688	0,5666	0,5585	168	2,4492	14,785	1,5186	4,5424	0,9713	1,5127
99,0	2,8273	28,975	1,4433	5,5059	0,8949	1,7004	0,5724	0,5690	170	2,4784	15,117	1,5367	4,6438	0,9829	1,5463
100	2,8559	29,526	1,4579	5,6099	0,9039	1,7324	0,5782	0,5797	172	2,5076	15,452	1,5548	4,7462	0,9944	1,5802
102	2,9130	30,644	1,4870	5,8205	0,9220	1,7970	0,5897	0,6012	174	2,5367	15,791	1,5729	4,8497	1,0060	1,6145
104	2,9701	31,781	1,5162	6,0348	0,9401	1,8628	0,6013	0,6231	176	2,5659	16,133	1,5909	4,9543	1,0176	1,6491
106	3,0273	32,937	1,5454	6,2527	0,9582	1,9297	0,6128	0,6454	178	2,5950	16,479	1,6090	5,0599	1,0291	1,6841
108	3,0844	34,113	1,5745	6,4743	0,9763	1,9977	0,6244	0,6680	180	2,6242	16,828	1,6271	5,1665	1,0407	1,7194
110	3,1415	35,309	1,6037	6,6995	0,9943	2,0669	0,6360	0,6910	182	2,6533	17,181	1,6452	5,2742	1,0522	1,7551
112	3,1986	36,524	1,6328	6,9283	1,0124	2,1371	0,6475	0,7143	184	2,6825	17,537	1,6633	5,3830	1,0638	1,7911
114	3,2557	37,759	1,6620	7,1608	1,0305	2,2084	0,6591	0,7380	186	2,7117	17,896	1,6813	5,4927	1,0754	1,8275
116	-	-	1,6911	7,3968	1,0486	2,2808	0,6707	0,7621	188	2,7408	18,259	1,6994	5,6036	1,0869	1,8641
118	-	-	1,7203	7,6365	1,0667	2,3543	0,6822	0,7865	190	2,7700	18,626	1,7175	5,7155	1,0985	1,9012
120	-	-	1,7495	7,8797	1,0847	2,4289	0,6938	0,8113	192	2,7991	18,996	1,7356	5,8284	1,1101	1,9386
122	-	-	1,7786	8,1266	1,1028	2,5045	0,7053	0,8365	194	2,8283	19,369	1,7537	5,9423	1,1216	1,9763
124	-	-	1,8078	8,3771	1,1209	2,5813	0,7169	0,8620	196	2,8574	19,746	1,7717	6,0574	1,1332	2,0143
126	-	-	1,8369	8,6311	1,1390	2,6592	0,7285	0,8879	198	2,8866	20,126	1,7898	6,1734	1,1447	2,0528
128	-	-	1,8661	8,8887	1,1570	2,7381	0,7400	0,9141	200	2,9158	20,510	1,8079	6,2905	1,1563	2,0915
130	-	-	1,8952	9,1499	1,1751	2,8181	0,7516	0,9407	205	2,9887	21,484	1,8531	6,5877	1,1852	2,1899
132	-	-	1,9244	9,4147	1,1932	2,8992	0,7632	0,9676	210	3,0615	22,480	1,8983	6,8915	1,2141	2,2903
134	-	-	1,9536	9,6830	1,2113	2,9814	0,7747	0,9949	215	3,1344	23,497	1,9435	7,2017	1,2430	2,3929
136	-	-	1,9827	9,9549	1,2294	3,0647	0,7863	1,0225	220	3,2073	24,535	1,9887	7,5183	1,2719	2,4976
138	-	-	2,0119	10,230	1,2474	3,1490	0,7979	1,0505	225	-	-	2,0339	7,8414	1,3008	2,6044
140	-	-	2,0410	10,509	1,2655	3,2344	0,8094	1,0789	230	-	-	2,0791	8,1709	1,3298	2,7133
142	-	-	2,0702	10,792	1,2836	3,3209	0,8210	1,1076	235	-	-	2,1243	8,5068	1,3587	2,8244
144	-	-	2,0993	11,078	1,3017	3,4085	0,8325	1,1367	240	-	-	2,1695	8,8492	1,3876	2,9375
146	-	-	2,1285	11,367	1,3198	3,4971	0,8441	1,1661	245	-	-	2,2147	9,1979	1,4165	3,0527
148	-	-	2,1577	11,661	1,3378	3,5868	0,8557	1,1958	250	-	-	2,2599	9,5530	1,4454	3,1700
150	-	-	2,1868	11,957	1,3559	3,6776	0,8672	1,2259	255	-	-	2,3051	9,9144	1,4743	3,2893
152	-	-	2,2160	12,258	1,3740	3,7694	0,8788	1,2564	260	-	-	2,3503	10,282	1,5032	3,4108
154	-	-	2,2451	12,561	1,3921	3,8624	0,8904	1,2872	265	-	-	2,3955	10,656	1,5321	3,5343
156	-	-	2,2743	12,868	1,4102	3,9563	0,9019	1,3184	270	-	-	2,4407	11,037	1,5610	3,6599
158	-	-	2,3034	13,179	1,4282	4,0514	0,9135	1,3499	275	-	-	2,4858	11,424	1,5899	3,7876
160	-	-	2,3326	13,493	1,4463	4,1475	0,9250	1,3817	280	-	-	2,5310	11,817	1,6188	3,9173

SDR 33

Расход воды, л/с	d×e, мм			
	400×12,3		500×15,3	
	V, м/с	1000i, мм/м	V, м/с	1000i, мм/м
285	2,5762	12,216	1,6477	4,0491
290	2,6214	12,622	1,6766	4,1829
295	2,6666	13,034	1,7056	4,3188
300	2,7118	13,452	1,7345	4,4568
310	2,8022	14,308	1,7923	4,7388
320	2,8926	15,188	1,8501	5,0290
330	2,9830	16,093	1,9079	5,3274
340	3,0734	17,023	1,9657	5,6338
350	3,1638	17,978	2,0235	5,9484
360	3,2542	18,958	2,0814	6,2711
370	-	-	2,1392	6,6018
380	-	-	2,1970	6,9406
390	-	-	2,2548	7,2873
400	-	-	2,3126	7,6421
410	-	-	2,3704	8,0049
420	-	-	2,4283	8,3757
430	-	-	2,4861	8,7544
440	-	-	2,5439	9,1410
450	-	-	2,6017	9,5356
460	-	-	2,6595	9,9380
470	-	-	2,7173	10,348
480	-	-	2,7751	10,767
490	-	-	2,8330	11,193
500	-	-	2,8908	11,627
520	-	-	3,0064	12,518
540	-	-	3,1220	13,441
560	-	-	3,2377	14,395
580	-	-	-	-
600	-	-	-	-
620	-	-	-	-
640	-	-	-	-
660	-	-	-	-
680	-	-	-	-
700	-	-	-	-

SDR 26

Расход воды, л/с	d×e, мм 90×3,5		Расход воды, л/с	d×e, мм 90×3,5		Расход воды, л/с	d×e, мм 90×3,5		Расход воды, л/с	d×e, мм 110×4,2		Расход воды, л/с	d×e, мм				Расход воды, л/с	d×e, мм			
	V, м/с	1000i, мм/м		V, м/с	1000i, мм/м		V, м/с	1000i, мм/м		V, м/с	1000i, мм/м		110×4,2		160×6,2			110×4,2		160×6,2	
													V, м/с	1000i, мм/м	V, м/с	1000i, мм/м		V, м/с	1000i, мм/м	V, м/с	1000i, мм/м
1,2	0,2218	0,8783	4,8	0,8875	10,595	8,4	1,5532	29,593	0,35	-	-	3,3	0,4072	2,0079	-	-	6,9	0,8515	7,6486	0,4035	1,2391
1,3	0,2403	1,0117	4,9	0,9060	11,001	8,5	1,5717	30,246	0,40	-	,	3,4	0,4196	2,1187	-	-	7,0	0,8639	7,8524	0,4093	1,2717
1,4	0,2588	1,1536	5,0	0,9245	11,415	8,6	1,5902	30,906	0,45	-	-	3,5	0,4319	2,2322	0,2047	0,3669	7,1	0,8762	8,0587	0,4152	1,3048
1,5	0,2773	1,3037	5,1	0,9430	11,835	8,7	1,6087	31,573	0,50	-	-	3,6	0,4443	2,3484	0,2105	0,3857	7,2	0,8885	8,2675	0,4210	1,3382
1,6	0,2958	1,4622	5,2	0,9615	12,263	8,8	1,6272	32,247	0,55	-	-	3,7	0,4566	2,4673	0,2164	0,4050	7,3	0,9009	8,4788	0,4269	1,3720
1,7	0,3143	1,6288	5,3	0,9800	12,698	8,9	1,6457	32,927	0,60	-	-	3,8	0,4689	2,5888	0,2222	0,4247	7,4	0,9132	8,6925	0,4327	1,4062
1,8	0,3328	1,8035	5,4	0,9985	13,139	9,0	1,6642	33,614	0,65	-	-	3,9	0,4813	2,7131	0,2280	0,4449	7,5	0,9256	8,9087	0,4385	1,4408
1,9	0,3513	1,9863	5,5	1,0170	13,588	9,1	1,6827	34,307	0,70	-	-	4,0	0,4936	2,8400	0,2339	0,4654	7,6	0,9379	9,1274	0,4444	1,4758
2,0	0,3698	2,1770	5,6	1,0355	14,044	9,2	1,7012	35,007	0,75	-	-	4,1	0,5060	2,9696	0,2397	0,4864	7,7	0,9502	9,3485	0,4502	1,5111
2,1	0,3883	2,3757	5,7	1,0540	14,506	9,3	1,7197	35,714	0,80	-	-	4,2	0,5183	3,1018	0,2456	0,5078	7,8	0,9626	9,5721	0,4561	1,5468
2,2	0,4068	2,5822	5,8	1,0725	14,976	9,4	1,7382	36,427	0,85	,	-	4,3	0,5307	3,2367	0,2514	0,5296	7,9	0,9749	9,7981	0,4619	1,5830
2,3	0,4253	2,7966	5,9	1,0910	15,452	9,5	1,7567	37,147	0,90	-	-	4,4	0,5430	3,3742	0,2573	0,5518	8,0	0,9873	10,027	0,4678	1,6195
2,4	0,4437	3,0188	6,0	1,1094	15,936	9,6	1,7751	37,874	0,95	-	-	4,5	0,5553	3,5143	0,2631	0,5745	8,1	0,9996	10,258	0,4736	1,6564
2,5	0,4622	3,2486	6,1	1,1279	16,426	9,7	1,7936	38,607	1,0	-	-	4,6	0,5677	3,6571	0,2690	0,5975	8,2	1,0119	10,491	0,4795	1,6936
2,6	0,4807	3,4862	6,2	1,1464	16,924	9,8	1,8121	39,346	1,1	-	-	4,7	0,5800	3,8024	0,2748	0,6210	8,3	1,0243	10,727	0,4853	1,7313
2,7	0,4992	3,7315	6,3	1,1649	17,428	9,9	1,8306	40,093	1,2	-	,	4,8	0,5924	3,9504	0,2807	0,6448	8,4	1,0366	10,965	0,4912	1,7693
2,8	0,5177	3,9843	6,4	1,1834	17,939	10,0	1,8491	40,846	1,3	-	-	4,9	0,6047	4,1009	0,2865	0,6691	8,5	1,0490	11,206	0,4970	1,8077
2,9	0,5362	4,2447	6,5	1,2019	18,457	10,5	1,9416	44,708	1,4	-	-	5,0	0,6170	4,2541	0,2924	0,6938	8,6	1,0613	11,449	0,5029	1,8465
3,0	0,5547	4,5127	6,6	1,2204	18,982	11,0	2,0340	48,735	1,5	-	-	5,1	0,6294	4,4098	0,2982	0,7189	8,7	1,0736	11,694	0,5087	1,8857
3,1	0,5732	4,7882	6,7	1,2389	19,514	11,5	2,1265	52,924	1,6	-	-	5,2	0,6417	4,5681	0,3041	0,7444	8,8	1,0860	11,942	0,5146	1,9252
3,2	0,5917	5,0711	6,8	1,2574	20,052	12,0	2,2189	57,276	1,7	0,2098	0,6151	5,3	0,6541	4,7290	0,3099	0,7703	8,9	1,0983	12,193	0,5204	1,9652
3,3	0,6102	5,3616	6,9	1,2759	20,598	12,5	2,3114	61,789	1,8	0,2221	0,6806	5,4	0,6664	4,8925	0,3158	0,7966	9,0	1,1107	12,446	0,5263	2,0055
3,4	0,6287	5,6594	7,0	1,2944	21,150	13,0	2,4039	66,462	1,9	0,2345	0,7490	5,5	0,6787	5,0585	0,3216	0,8233	9,1	1,1230	12,701	0,5321	2,0461
3,5	0,6472	5,9647	7,1	1,3129	21,709	13,5	2,4963	71,297	2,0	0,2468	0,8204	5,6	0,6911	5,2271	0,3275	0,8505	9-2	1,1354	12,958	0,5380	2,0872
3,6	0,6656	6,2773	7,2	1,3313	22,275	14,0	2,5888	76,291	2,1	0,2592	0,8947	5,7	0,7034	5,3982	0,3333	0,8780	9,3	1,1477	13,218	0,5438	2,1286
3,7	0,6841	6,5972	7,3	1,3498	22,848	14,5	2,6812	81,444	2,2	0,2715	0,9719	5,8	0,7158	5,5718	0,3391	0,9059	9,4	1,1600	13,481	0,5496	2,1704
3,8	0,7026	6,9245	7,4	1,3683	23,427	15,0	2,7737	86,756	2,3	0,2838	1,0520	5,9	0,7281	5,7480	0,3450	0,9342	9,5	1,1724	13,746	0,5555	2,2126
3,9	0,7211	7,2591	7,5	1,3868	24,013	15,5	2,8661	92,226	2,4	0,2962	1,1350	6,0	0,7404	5,9268	0,3508	0,9629	9,6	1,1847	14,013	0,5613	2,2552
4,0	0,7396	7,6009	7,6	1,4053	24,606	16,0	2,9586	97,854	2,5	0,3085	1,2208	6,1	0,7528	6,1080	0,3567	0,9920	9,7	1,1971	14,283	0,5672	2,2981
4,1	0,7581	7,9500	7,7	1,4238	25,206	16,5	3,0511	103,64	2,6	0,3209	1,3094	6,2	0,7651	6,2918	0,3625	1,0215	9,8	1,2094	14,555	0,5730	2,3414
4,2	0,7766	8,3064	7,8	1,4423	25,813	17,0	3,1435	109,58	2,7	0,3332	1,4009	6,3	0,7775	6,4781	0,3684	1,0514	9,9	1,2217	14,829	0,5789	2,3851
4,3	0,7951	8,6699	7,9	1,4608	26,426	17,5	3,2360	115,68	2,8	0,3455	1,4951	6,4	0,7898	6,6670	0,3742	1,0817	10,0	1,2341	15,106	0,5847	2,4291
4,4	0,8136	9,0407	8,0	1,4793	27,046	18,0	-	-	2,9	0,3579	1,5921	6,5	0,8022	6,8583	0,3801	1,1124	10,5	1,2958	16,526	0,6140	2,6550
4,5	0,8321	9,4186	8,1	1,4978	27,673	18,5	-	-	3,0	0,3702	1,6920	6,6	0,8145	7,0521	0,3859	1,1435	11,0	1,3575	18,006	0,6432	2,8900
4,6	0,8506	9,8037	8,2	1,5163	28,306				3,1	0,3826	1,7945	6,7	0,8268	7,2485	0,3918	1,1750	11,5	1,4192	19,544	0,6724	3,1343
4,7	0,8691	10,195	8,3	1,5348	28,946				3,2	0,3949	1,8998	6,8	0,8392	7,4473	0,3976	1,2068	12,0	1,4809	21,142	0,7017	3,3877

SDR 26

Расход воды, л/с	d×e, мм 110×4,2		d×e, мм 160×6,2		Расход воды, л/с	d×e, мм 160×6,2		Расход воды, л/с	d×e, мм 225×8,6		Расход воды, л/с	d×e, мм				Расход воды, л/с	d×e, мм					
	V, м/с	1000i, мм/м	V, м/с	1000i, мм/м		V, м/с	1000i, мм/м		V, м/с	1000i, мм/м		225×8,6		315×12,1			225×8,6		315×12,1		400×15,3	
												V, м/с	1000i, мм/м	V, м/с	1000i, мм/м		V, м/с	1000i, мм/м	V, м/с	1000i, мм/м	V, м/с	1000i, мм/м
12,5	1,5426	22,798	0,7309	3,6502	30,5	1,7834	18,907	4,4	-	-	8,0	0,2360	0,3083	-	-	18,0	0,5310	1,3376	0,2712	0,2610	-	-
13,0	1,6043	24,513	0,7602	3,9218	31,0	1,8127	19,487	4,5	-	-	8,1	0,2390	0,3153	-	-	18,5	0,5458	1,4062	0,2787	0,2743	-	-
13,5	1,6660	26,285	0,7894	4,2024	31,5	1,8419	20,075	4,6	-	-	8,2	0,2419	0,3223	-	-	19,0	0,5605	1,4763	0,2862	0,2878	-	-
14,0	1,7277	28,116	0,8186	4,4920	32,0	1,8711	20,671	4,7	-	-	8-3	0,2449	0,3294	-	-	19,5	0,5753	1,5481	0,2937	0,3017	-	-
14,5	1,7894	30,004	0,8479	4,7905	32,5	1,9004	21,276	4,8	-	-	8,4	0,2478	0,3365	-	-	20,0	0,5900	1,6214	0,3013	0,3158	-	-
15,0	1,8511	31,950	0,8771	5,0979	33,0	1,9296	21,889	4,9	-	-	8,5	0,2508	0,3438	-	-	20,5	0,6048	1,6963	0,3088	0,3303	-	-
15,5	1,9128	33,953	0,9063	5,4142	33,5	1,9589	22,510	5,0	-	-	8,6	0,2537	0,3511	-	-	21,0	0,6195	1,7727	0,3163	0,3450	-	-
16,0	1,9745	36,014	0,9356	5,7394	34,0	1,9881	23,139	5,1	-	-	8,7	0,2567	0,3584	-	-	21,5	0,6343	1,8507	0,3239	0,3601	0,2007	0,1129
16,5	2,0362	38,131	0,9648	6,0733	34,5	2,0173	23,777	5,2	-	-	8,8	0,2596	0,3659	-	-	22,0	0,6490	1,9303	0,3314	0,3754	0,2054	0,1177
17,0	2,0979	40,306	0,9940	6,4161	35,0	2,0466	24,422	5,3	-	-	8,9	0,2626	0,3734	-	-	22,5	0,6638	2,0114	0,3389	0,3911	0,2100	0,1225
17,5	2,1596	42,537	1,0233	6,7676	35,5	2,0758	25,076	5,4	-	-	9,0	0,2655	0,3810	-	-	23,0	0,6785	2,0940	0,3465	0,4070	0,2147	0,1275
18,0	2,2213	44,824	1,0525	7,1278	36,0	2,1050	25,738	5,5	-	-	9,1	0,2685	0,3886	-	-	23,5	0,6933	2,1782	0,3540	0,4232	0,2194	0,1326
18,5	2,2830	47,168	1,0818	7,4968	36,5	2,1343	26,408	5,6	-	-	9,2	0,2714	0,3963	-	-	24,0	0,7080	2,2640	0,3615	0,4397	0,2241	0,1377
19,0	2,3447	49,568	1,1110	7,8744	37,0	2,1635	27,086	5,7	-	-	9,3	0,2744	0,4041	-	-	24,5	0,7228	2,3513	0,3691	0,4565	0,2287	0,1429
19,5	2,4065	52,024	1,1402	8,2607	37,5	2,1927	27,772	5,8	-	-	9,4	0,2773	0,4120	-	-	25,0	0,7375	2,4401	0,3766	0,4736	0,2334	0,1482
20,0	2,4682	54,536	1,1695	8,6556	38,0	2,2220	28,467	5,9	-	-	9,5	0,2803	0,4199	-	-	25,5	0,7523	2,5304	0,3841	0,4910	0,2381	0,1536
20,5	2,5299	57,105	1,1987	9,0591	38,5	2,2512	29,169	6,0	-	-	9,6	0,2832	0,4279	-	-	26,0	0,7670	2,6223	0,3917	0,5086	0,2427	0,1591
21,0	2,5916	59,728	1,2279	9,4711	39,0	2,2805	29,880	6,1	-	-	9,7	0,2862	0,4360	-	-	26,5	0,7818	2,7157	0,3992	0,5266	0,2474	0,1647
21,5	2,6533	62,408	1,2572	9,8918	39,5	2,3097	30,598	6,2	-	-	9,8	0,2891	0,4441	-	-	27,0	0,7965	2,8106	0,4067	0,5448	0,2521	0,1704
22,0	2,7150	65,143	1,2864	10,321	40,0	2,3389	31,325	6,3	-	-	9,9	0,2921	0,4523	-	-	27,5	0,8113	2,9070	0,4143	0,5633	0,2567	0,1761
22,5	2,7767	67,933	1,3156	10,759	41,0	2,3974	32,802	6,4	-	-	10,0	0,2950	0,4606	-	-	28,0	0,8260	3,0049	0,4218	0,5821	0,2614	0,1820
23,0	2,8384	70,778	1,3449	11,205	42,0	2,4559	34,311	6,5	-	-	10,5	0,3098	0,5029	-	-	28,5	0,8408	3,1044	0,4293	0,6012	0,2661	0,1879
23,5	2,9001	73,679	1,3741	11,660	43,0	2,5144	35,853	6,6	-	-	11,0	0,3245	0,5470	-	-	29,0	0,8555	3,2053	0,4369	0,6206	0,2707	0,1939
24,0	2,9618	76,635	1,4034	12,123	44,0	2,5728	37,427	6,7	-	-	11,5	0,3393	0,5928	-	-	29,5	0,8703	3,3078	0,4444	0,6403	0,2754	0,2000
24,5	3,0235	79,645	1,4326	12,594	45,0	2,6313	39,032	6,8	0,2006	0,2305	12,0	0,3540	0,6402	-	-	30,0	0,8850	3,4117	0,4519	0,6602	0,2801	0,2062
25,0	3,0852	82,711	1,4618	13,074	46,0	2,6898	40,669	6,9	0,2036	0,2366	12,5	0,3688	0,6893	-	-	30,5	0,8998	3,5172	0,4595	0,6805	0,2847	0,2125
25,5	3,1469	85,831	1,4911	13,563	47,0	2,7482	42,338	7,0	0,2065	0,2427	13,0	0,3835	0,7401	-	-	31,0	0,9145	3,6241	0,4670	0,7010	0,2894	0,2189
26,0	3,2086	89,006	1,5203	14,060	48,0	2,8067	44,039	7,1	0,2095	0,2490	13,5	0,3983	0,7925	0,2034	0,1554	31,5	0,9293	3,7326	0,4745	0,7218	0,2941	0,2253
26,5	-	-	1,5495	14,565	49,0	2,8652	45,772	7,2	0,2124	0,2553	14,0	0,4130	0,8466	0,2109	0,1659	32,0	0,9440	3,8425	0,4820	0,7428	0,2987	0,2318
27,0	-	-	1,5788	15,079	50,0	2,9237	47,536	7,3	0,2154	0,2617	14,5	0,4278	0,9023	0,2184	0,1767	32,5	0,9588	3,9539	0,4896	0,7642	0,3034	0,2385
27,5	-	-	1,6080	15,601	51,0	2,9821	49,332	7,4	0,2183	0,2681	15,0	0,4425	0,9597	0,2260	0,1879	33,0	0,9735	4,0668	0,4971	0,7858	0,3081	0,2452
28,0	-	-	1,6373	16,131	52,0	3,0406	51,159	7,5	0,2213	0,2746	15,5	0,4573	1,0186	0,2335	0,1993	33,5	0,9883	4,1812	0,5046	0,8077	0,3127	0,2520
28,5	-	-	1,6665	16,669	53,0	3,0991	53,018	7,6	0,2242	0,2812	16,0	0,4720	1,0792	0,2410	0,2110	34,0	1,0030	4,2971	0,5122	0,8299	0,3174	0,2588
29,0	-	-	1,6957	17,216	54,0	3,1576	54,908	7,7	0,2272	0,2879	16,5	0,4868	1,1414	0,2486	0,2231	34,5	1,0178	4,4144	0,5197	0,8524	0,3221	0,2658
29,5	-	-	1,7250	17,772	55,0	3,2160	56,830	7,8	0,2301	0,2946	17,0	0,5015	1,2052	0,2561	0,2354	35,0	1,0325	4,5332	0,5272	0,8751	0,3267	0,2729
30,0	-	-	1,7542	18,335				7,9	0,2331	0,3014	17,5	0,5163	1,2706	0,2636	0,2481	35,5	1,0473	4,6535	0,5348	0,8981	0,3314	0,2800

SDR 26

Расход воды, л/с	d×e, мм						Расход воды, л/с	d×e, мм					
	225×8,6		315×12,1		400×15,3			225×8,6		315×12,1		400×15,3	
	V, м/с	1000i, мм/м	V, м/с	1000i, мм/м	V, м/с	1000i, мм/м		V, м/с	1000i, мм/м	V, м/с	1000i, мм/м	V, м/с	1000i, мм/м
36,0	1,0620	4,7753	0,5423	0,9214	0,3361	0,2872	68,0	2,0061	15,552	1,0244	2,9720	0,6348	0,9200
36,5	1,0768	4,8985	0,5498	0,9450	0,3407	0,2945	69,0	2,0356	15,981	1,0394	3,0534	0,6441	0,9450
37,0	1,0915	5,0232	0,5574	0,9689	0,3454	0,3019	70,0	2,0651	16,416	1,0545	3,1359	0,6535	0,9704
37,5	1,1063	5,1494	0,5649	0,9930	0,3501	0,3094	71,0	2,0946	16,856	1,0695	3,2193	0,6628	0,9961
38,0	1,1210	5,2770	0,5724	1,0174	0,3547	0,3169	72,0	2,1241	17,302	1,0846	3,3038	0,6722	1,0221
38,5	1,1358	5,4061	0,5800	1,0421	0,3594	0,3246	73,0	2,1536	17,754	1,0997	3,3894	0,6815	1,0484
39,0	1,1505	5,5367	0,5875	1,0670	0,3641	0,3323	74,0	2,1831	18,211	1,1147	3,4759	0,6908	1,0750
39,5	1,1653	5,6687	0,5950	1,0923	0,3688	0,3401	75,0	2,2126	18,673	1,1298	3,5635	0,7002	1,1019
40,0	1,1800	5,8022	0,6026	1,1178	0,3734	0,3480	76,0	2,2421	19,141	1,1449	3,6521	0,7095	1,1292
41,0	1,2095	6,0735	0,6176	1,1696	0,3828	0,3640	77,0	2,2716	19,615	1,1599	3,7417	0,7188	1,1567
42,0	1,2390	6,3505	0,6327	1,2225	0,3921	0,3804	78,0	2,3011	20,093	1,1750	3,8323	0,7282	1,1846
43,0	1,2686	6,6334	0,6478	1,2765	0,4014	0,3971	79,0	2,3306	20,578	1,1901	3,9239	0,7375	1,2127
44,0	1,2981	6,9221	0,6628	1,3315	0,4108	0,4141	80,0	2,3601	21,067	1,2051	4,0166	0,7468	1,2412
45,0	1,3276	7,2165	0,6779	1,3877	0,4201	0,4315	81,0	2,3896	21,563	1,2202	4,1102	0,7562	1,2700
46,0	1,3571	7,5166	0,6929	1,4449	0,4294	0,4492	82,0	2,4191	22,063	1,2353	4,2049	0,7655	1,2991
47,0	1,3866	7,8225	0,7080	1,5032	0,4388	0,4672	83,0	2,4486	22,569	1,2503	4,3006	0,7748	1,3285
48,0	1,4161	8,1341	0,7231	1,5626	0,4481	0,4855	84,0	2,4781	23,081	1,2654	4,3973	0,7842	1,3582
49,0	1,4456	8,4515	0,7381	1,6231	0,4574	0,5042	85,0	2,5076	23,598	1,2804	4,4950	0,7935	1,3882
50,0	1,4751	8,7745	0,7532	1,6846	0,4668	0,5232	86,0	2,5371	24,120	1,2955	4,5938	0,8029	1,4185
51,0	1,5046	9,1032	0,7683	1,7472	0,4761	0,5425	87,0	2,5666	24,648	1,3106	4,6935	0,8122	1,4492
52,0	1,5341	9,4376	0,7833	1,8108	0,4854	0,5621	88,0	2,5961	25,181	1,3256	4,7942	0,8215	1,4801
53,0	1,5636	9,7776	0,7984	1,8755	0,4948	0,5821	89,0	2,6256	25,720	1,3407	4,8960	0,8309	1,5113
54,0	1,5931	10,123	0,8135	1,9413	0,5041	0,6024	90,0	2,6551	26,263	1,3558	4,9987	0,8402	1,5429
55,0	1,6226	10,475	0,8285	2,0081	0,5135	0,6230	91,0	2,6846	26,813	1,3708	5,1025	0,8495	1,5747
56,0	1,6521	10,832	0,8436	2,0760	0,5228	0,6439	92,0	2,7141	27,368	1,3859	5,2072	0,8589	1,6068
57,0	1,6816	11,194	0,8587	2,1449	0,5321	0,6652	93,0	2,7436	27,928	1,4010	5,3130	0,8682	1,6393
58,0	1,7111	11,562	0,8737	2,2149	0,5415	0,6868	94,0	2,7731	28,493	1,4160	5,4197	0,8775	1,6720
59,0	1,7406	11,936	0,8888	2,2859	0,5508	0,7087	95,0	2,8026	29,064	1,4311	5,5274	0,8869	1,7051
60,0	1,7701	12,316	0,9038	2,3580	0,5601	0,7309	96,0	2,8321	29,640	1,4461	5,6362	0,8962	1,7385
61,0	1,7996	12,701	0,9189	2,4311	0,5695	0,7534	97,0	2,8616	30,222	1,4612	5,7459	0,9055	1,7721
62,0	1,8291	13,091	0,9340	2,5053	0,5788	0,7763	98,0	2,8911	30,809	1,4763	5,8567	0,9149	1,8061
63,0	1,8586	13,488	0,9490	2,5805	0,5881	0,7994	99,0	2,9206	31,401	1,4913	5,9684	0,9242	1,8404
64,0	1,8881	13,889	0,9641	2,6567	0,5975	0,8229	100	2,9501	31,999	1,5064	6,0811	0,9335	1,8749
65,0	1,9176	14,297	0,9792	2,7340	0,6068	0,8467	102	3,0091	33,210	1,5365	6,3095	0,9522	1,9450
66,0	1,9471	14,709	0,9942	2,8123	0,6161	0,8708	104	3,0681	34,442	1,5667	6,5419	0,9709	2,0162
67,0	1,9766	15,128 ,	1,0093	2,8916	0,6255	0,8952	106	3,1271	35,696	1,5968	6,7782	0,9896	2,0886

SDR 26

Расход воды, л/с	d×e, мм						Расход воды, л/с	d×e, мм				Расход воды, л/с	d×e, мм	
	225×8,6		315×12,1		400×15,3			315×12,1		400×15,3			500×19,1	
	V, м/с	1000i, мм/м	V, м/с	1000i, мм/м	V, м/с	1000i, мм/м		V, м/с	1000i, мм/м	V, м/с	1000i, мм/м		V, м/с	1000i, мм/м
108	3,1861	36,971	1,6269	7,0185	1,0082	2,1623	180	2,7115	18,249	1,6804	5,5939	27,5	-	-
110	3,2451	38,268	1,6570	7,2627	1,0269	2,2371	182	2,7417	18,631	1,6991	5,7105	28,0	-	-
112	-	-	1,6872	7,5109	1,0456	2,3131	184	2,7718	19,018	1,7177	5,8283	28,5	-	-
114	-	-	1,7173	7,7630	1,0642	2,3903	186	2,8019	19,408	1,7364	5,9472	29,0	-	-
116	-	-	1,7474	8,0190	1,0829	2,4687	188	2,8320	19,802	1,7551	6,0673	29,5	-	-
118	-	-	1,7776	8,2789	1,1016	2,5483	190	2,8622	20,199	1,7737	6,1884	30,0	-	-
120	-	-	1,8077	8,5427	1,1203	2,6291	192	2,8923	20,600	1,7924	6,3107	30,5	-	-
122	-	-	1,8378	8,8105	1,1389	2,7110	194	2,9224	21,005	1,8111	6,4342	31,0	-	-
124	-	-	1,8679	9,0821	1,1576	2,7941	196	2,9526	21,414	1,8298	6,5588	31,5	-	-
126	-	-	1,8981	9,3576	1,1763	2,8784	198	2,9827	21,827	1,8484	6,6844	32,0	-	-
128	-	-	1,9282	9,6370	1,1949	2,9639	200	3,0128	22,243	1,8671	6,8113	32,5	-	-
130	-	-	1,9583	9,9203	1,2136	3,0506	205	3,0881	23,300	1,9138	7,1333	33,0	-	-
132	-	-	1,9885	10,207	1,2323	3,1384	210	3,1634	24,380	1,9605	7,4623	33,5	0,2001	0,0853
134	-	-	2,0186	10,498	1,2510	3,2274	215	3,2388	25,484	2,0071	7,7983	34,0	0,2031	0,0876
136	-	-	2,0487	10,793	1,2696	3,3176	220	-	-	2,0538	8,1413	34,5	0,2061	0,0900
138	-	-	2,0788	11,092	1,2883	3,4089	225	-	-	2,1005	8,4912	35,0	0,2091	0,0923
140	-	-	2,1090	11,395	1,3070	3,5014	230	-	-	2,1472	8,8482	35,5	0,2121	0,0947
142	-	-	2,1391	11,701	1,3256	3,5951	235	-	-	2,1938	9,2121	36,0	0,2150	0,0972
144	-	-	2,1692	12,011	1,3443	3,6899	240	-	-	2,2405	9,5829	36,5	0,2180	0,0996
146	-	-	2,1994	12,326	1,3630	3,7859	245	-	-	2,2872	9,9606	37,0	0,2210	0,1021
148	-	-	2,2295	12,644	1,3817	3,8830	250	-	-	2,3339	10,345	37,5	0,2240	0,1046
150	-	-	2,2596	12,965	1,4003	3,9813	255	-	-	2,3805	10,737	38,0	0,2270	0,1072
152	-	-	2,2897	13,291	1,4190	4,0808	260	-	-	2,4272	11,135	38,5	0,2300	0,1097
154	-	-	2,3199	13,620	1,4377	4,1814	265	-	-	2,4739	11,541	39,0	0,2330	0,1123
156	-	-	2,3500	13,954	1,4563	4,2832	270	-	-	2,5206	11,953	39,5	0,2359	0,1149
158	-	-	2,3801	14,291	1,4750	4,3861	275	-	-	2,5673	12,372	40,0	0,2389	0,1176
160	-	-	2,4102	14,632	1,4937	4,4902	280	-	-	2,6139	12,798	41,0	0,2449	0,1230
162	-	-	2,4404	14,976	1,5123	4,5954	285	-	-	2,6606	13,231	42,0	0,2509	0,1285
164	-	-	2,4705	15,325	1,5310	4,7018	290	-	-	2,7073	13,670	43,0	0,2569	0,1341
166	-	-	2,5006	15,677	1,5497	4,8093	295	-	-	2,7540	14,116	44,0	0,2628	0,1398
168	-	-	2,5308	16,033	1,5684	4,9179	300	-	-	2,8006	14,570	45,0	0,2688	0,1456
170	-	-	2,5609	16,393	1,5870	5,0277	310	-	-	2,8940	15,496	46,0	0,2748	0,1516
172	-	-	2,5910	16,757	1,6057	5,1387	320	-	-	2,9874	16,450	47,0	0,2808	0,1576
174	-	-	2,6211	17,124	1,6244	5,2508	330	-	-	3,0807	17,431	48,0	0,2867	0,1638
176	-	-	2,6513	17,495	1,6430	5,3640	340	-	-	3,1741	18,439	49,0	0,2927	0,1700
178	-	-	2,6814	17,870	1,6617	5,4784	350	-	-	3,2674	19,474	50,0	0,2987	0,1764



SDR 26

Расход воды, л/с	d×e, мм		Расход воды, л/с	d×e, мм		Расход воды, л/с	d×e, мм		Расход воды, л/с	d×e, мм	
	500×19,1			500×19,1			500×19,1			500×19,1	
	V, м/с	1000i, мм/м		V, м/с	1000i, мм/м		V, м/с	1000i, мм/м		V, м/с	1000i, мм/м
51,0	0,3046	0,1829	87,0	0,5197	0,4859	146	0,8721	1,2633	245	1,4635	3,3084
52,0	0,3106	0,1895	88,0	0,5257	0,4962	148	0,8841	1,2956	250	1,4934	3,4355
53,0	0,3166	0,1961	89,0	0,5316	0,5067	150	0,8960	1,3282	255	1,5232	3,5650
54,0	0,3226	0,2029	90,0	0,5376	0,5172	152	0,9080	1,3612	260	1,5531	3,6966
55,0	0,3285	0,2099	91,0	0,5436	0,5278	154	0,9199	1,3946	265	1,5830	3,8305
56,0	0,3345	0,2169	92,0	0,5496	0,5385	156	0,9319	1,4284	270	1,6128	3,9667
57,0	0,3405	0,2240	93,0	0,5555	0,5493	158	0,9438	1,4625	275	1,6427	4,1051
58,0	0,3465	0,2312	94,0	0,5615	0,5603	160	0,9557	1,4971	280	1,6726	4,2458
59,0	0,3524	0,2385	95,0	0,5675	0,5713	162	0,9677	1,5320	285	1,7024	4,3887
60,0	0,3584	0,2460	96,0	0,5734	0,5824	164	0,9796	1,5673	290	1,7323	4,5338
61,0	0,3644	0,2535	97,0	0,5794	0,5936	166	0,9916	1,6029	295	1,7622	4,6811
62,0	0,3704	0,2612	98,0	0,5854	0,6049	168	1,0035	1,6390	300	1,7920	4,8307
63,0	0,3763	0,2689	99,0	0,5914	0,6163	170	1,0155	1,6754	310	1,8518	5,1365
64,0	0,3823	0,2768	100	0,5973	0,6279	172	1,0274	1,7122	320	1,9115	5,4512
65,0	0,3883	0,2847	102	0,6093	0,6512	174	1,0394	1,7493	330	1,9712	5,7747
66,0	0,3942	0,2928	104	0,6212	0,6749	176	1,0513	1,7869	340	2,0310	6,1070
67,0	0,4002	0,3010	106	0,6332	0,6990	178	1,0633	1,8248	350	2,0907	6,4482
68,0	0,4062	0,3092	108	0,6451	0,7236	180	1,0752	1,8631	360	2,1504	6,7980
69,0	0,4122	0,3176	110	0,6571	0,7485	182	1,0872	1,9017	370	2,2102	7,1567
70,0	0,4181	0,3261	112	0,6690	0,7738	184	1,0991	1,9408	380	2,2699	7,5240
71,0	0,4241	0,3347	114	0,6810	0,7995	186	1,1111	1,9802	390	2,3296	7,9001
72,0	0,4301	0,3434	116	0,6929	0,8255	188	1,1230	2,0200	400	2,3894	8,2848
73,0	0,4361	0,3521	118	0,7049	0,8520	190	1,1349	2,0601	410	2,4491	8,6783
74,0	0,4420	0,3610	120	0,7168	0,8789	192	1,1469	2,1006	420	2,5088	9,0803
75,0	0,4480	0,3700	122	0,7288	0,9061	194	1,1588	2,1415	430	2,5686	9,4910
76,0	0,4540	0,3791	124	0,7407	0,9338	196	1,1708	2,1828	440	2,6283	9,9103
77,0	0,4600	0,3883	126	0,7526	0,9618	198	1,1827	2,2244	450	2,6880	10,338
78,0	0,4659	0,3976	128	0,7646	0,9902	200	1,1947	2,2664	460	2,7478	10,775
79,0	0,4719	0,4070	130	0,7765	1,0190	205	1,2245	2,3730	470	2,8075	11,220
80,0	0,4779	0,4165	132	0,7885	1,0482	210	1,2544	2,4819	480	2,8672	11,673
81,0	0,4838	0,4262	134	0,8004	1,0778	215	1,2843	2,5931	490	2,9270	12,136
82,0	0,4898	0,4359	136	0,8124	1,1078	220	1,3142	2,7066	500	2,9867	12,606
83,0	0,4958	0,4457	138	0,8243	1,1381	225	1,3440	2,8224	520	3,1062	13,573
84,0	0,5018	0,4556	140	0,8363	1,1688	230	1,3739	2,9405	540	3,2256	14,574
85,0	0,5077	0,4656	142	0,8482	1,1999	235	1,4038	3,0609	560	-	-
86,0	0,5137	0,4757	144	0,8602	1,2314	240	1,4336	3,1835	580	-	-

SDR 21

Расход воды, л/с	d×e, мм 90×4,3		Расход воды, л/с	d×e, мм 90×4,3		Расход воды, л/с	d×e, мм 90×4,3		Расход воды, л/с	d×e, мм 110×5,3		Расход воды, л/с	d×e, мм 110×5,3		Расход воды, л/с	d×e, мм 110×5,3		Расход воды, л/с	d×e, мм							
	V, м/с	1000i, мм/м		V, м/с	1000i, мм/м		V, м/с	1000i, мм/м		V, м/с	1000i, мм/м		V, м/с	1000i, мм/м		V, м/с	1000i, мм/м		V, м/с	1000i, мм/м	V, м/с	1000i, мм/м	160×7,7		225×10,8	
																							V, м/с	1000i, мм/м	V, м/с	1000i, мм/м
1,2	0,2307	0,9645	4,8	0,9228	11,653	8,4	1,6149	32,569	0,25	-	-	3,1	0,3997	1,9954	6,7	0,8638	8,0676	11,5	1,4827	21,767	3,3	0,2011	0,3648	-	-	
1,3	0,2499	1,1111	4,9	0,9420	12,101	8,5	1,6341	33,289	0,30	-	-	3,2	0,4126	2,1126	6,8	0,8767	8,2891	12,0	1,5472	23,547	3,4	0,2071	0,3847	-	-	
1,4	0,2691	1,2670	5,0	0,9612	12,556	8,6	1,6534	34,015	0,35	-	-	3,3	0,4255	2,2328	6,9	0,8896	8,5133	12,5	1,6116	25,393	3,5	0,2132	0,4050	-	-	
1,5	0,2883	1,4320	5,1	0,9805	13,019	8,7	1,6726	34,750	0,40	-	-	3,4	0,4384	2,3561	7,0	0,9025	8,7403	13,0	1,6761	27,304	3,6	0,2193	0,4259	-	-	
1,6	0,3076	1,6062	5,2	0,9997	13,489	8,8	1,6918	35,491	0,45	-	-	3,5	0,4513	2,4824	7,1	0,9154	8,9701	13,5	1,7406	29,279	3,7	0,2254	0,4472	-	-	
1,7	0,3268	1,7894	5,3	1,0189	13,968	8,9	1,7110	36,240	0,50	-	-	3,6	0,4642	2,6118	7,2	0,9283	9,2026	14,0	1,8050	31,320	3,8	0,2315	0,4689	-	-	
1,8	0,3460	1,9814	5,4	1,0381	14,454	9,0	1,7303	36,997	0,55	-	-	3,7	0,4770	2,7441	7,3	0,9412	9,4379	14,5	1,8695	33,425	3,9	0,2376	0,4912	-	-	
1,9	0,3652	2,1824	5,5	1,0574	14,948	9,1	1,7495	37,760	0,60	-	-	3,8	0,4899	2,8794	7,4	0,9541	9,6760	15,0	1,9340	35,594	4,0	0,2437	0,5139	-	-	
2,0	0,3845	2,3921	5,6	1,0766	15,449	9,2	1,7687	38,531	0,65	-	-	3,9	0,5028	3,0177	7,5	0,9670	9,9168	15,5	1,9984	37,827	4,1	0,2498	0,5371	-	-	
2,1	0,4037	2,6106	5,7	1,0958	15,959	9,3	1,7879	39,310	0,70	-	-	4,0	0,5157	3,1590	7,6	0,9799	10,160	16,0	2,0629	40,124	4,2	0,2559	0,5607	-	-	
2,2	0,4229	2,8377	5,8	1,1150	16,476	9,4	1,8072	40,095	0,75	-	-	4,1	0,5286	3,3032	7,7	0,9928	10,407	16,5	2,1274	42,484	4,3	0,2620	0,5848	-	-	
2,3	0,4421	3,0734	5,9	1,1343	17,000	9,5	1,8264	40,888	0,80	-	-	4,2	0,5415	3,4504	7,8	1,0057	10,656	17,0	2,1918	44,908	4,4	0,2681	0,6094	-	-	
2,4	0,4614	3,3177	6,0	1,1535	17,532	9,6	1,8456	41,688	0,85	-	-	4,3	0,5544	3,6005	7,9	1,0186	10,908	17,5	2,2563	47,395	4,5	0,2742	0,6344	-	-	
2,5	0,4806	3,5706	6,1	1,1727	18,072	9,7	1,8648	42,496	0,90	-	-	4,4	0,5673	3,7536	8,0	1,0314	11,162	18,0	2,3208	49,946	4,6	0,2803	0,6599	-	-	
2,6	0,4998	3,8319	6,2	1,1919	18,620	9,8	1,8841	43,310	0,95	-	-	4,5	0,5802	3,9096	8,1	1,0443	11,419	18,5	2,3852	52,559	4,7	0,2863	0,6858	-	-	
2,7	0,5190	4,1016	6,3	1,2112	19,175	9,9	1,9033	44,132	1,0	-	-	4,6	0,5931	4,0685	8,2	1,0572	11,679	19,0	2,4497	55,235	4,8	0,2924	0,7122	-	-	
2,8	0,5383	4,3797	6,4	1,2304	19,738	10,0	1,9225	44,961	1,1	-	-	4,7	0,6060	4,2303	8,3	1,0701	11,942	19,5	2,5142	57,973	4,9	0,2985	0,7390	-	-	
2,9	0,5575	4,6662	6,5	1,2496	20,308	10,5	2,0186	49,216	1,2	-	-	4,8	0,6189	4,3950	8,4	1,0830	12,207	20,0	2,5786	60,775	5,0	0,3046	0,7663	-	-	
3,0	0,5767	4,9609	6,6	1,2688	20,886	11,0	2,1148	53,651	1,3	-	-	4,9	0,6318	4,5627	8,5	1,0959	12,476	20,5	2,6431	63,638	5,1	0,3107	0,7940	-	-	
3,1	0,5959	5,2640	6,7	1,2881	21,471	11,5	2,2109	58,265	1,4	-	-	5,0	0,6447	4,7332	8,6	1,1088	12,746	21,0	2,7076	66,564	5,2	0,3168	0,8222	-	-	
3,2	0,6152	5,5753	6,8	1,3073	22,064	12,0	2,3070	63,059	1,5	-	-	5,1	0,6575	4,9066	8,7	1,1217	13,020	21,5	2,7720	69,551	5,3	0,3229	0,8509	-	-	
3,3	0,6344	5,8948	6,9	1,3265	22,665	12,5	2,4032	68,030	1,6	0,2063	0,6139	5,2	0,6704	5,0828	8,8	1,1346	13,296	22,0	2,8365	72,601	5,4	0,3290	0,8799	-	-	
3,4	0,6536	6,2225	7,0	1,3457	23,273	13,0	2,4993	73,179	1,7	0,2192	0,6834	5,3	0,6833	5,2620	8,9	1,1475	13,575	22,5	2,9009	75,713	5,5	0,3351	0,9095	-	-	
3,5	0,6728	6,558	7,1	1,3650	23,888	13,5	2,5954	78,504	1,8	0,2321	0,7562	5,4	0,6962	5,4440	9,0	1,1604	13,857	23,0	2,9654	78,886	5,6	0,3412	0,9394	-	-	
3,6	0,6921	6,9022	7,2	1,3842	24,511	14,0	2,6915	84,006	1,9	0,2450	0,8323	5,5	0,7091	5,6288	9,1	1,1733	14,141	23,5	3,0299	82,121	5,7	0,3473	0,9699	-	-	
3,7	0,7113	7,2543	7,3	1,4034	25,142	14,5	2,7877	89,684	2,0	0,2579	0,9117	5,6	0,7220	5,8165	9,2	1,1862	14,428	24,0	3,0943	85,417	5,8	0,3534	1,0007	-	-	
3,8	0,7305	7,6144	7,4	1,4227	25,780	15,0	2,8838	95,536	2,1	0,2708	0,9943	5,7	0,7349	6,0071	9,3	1,1991	14,718	24,5	3,1588	88,774	5,9	0,3595	1,0320	-	-	
3,9	0,7498	7,9825	7,5	1,4419	26,425	15,5	2,9799	101,56	2,2	0,2836	1,0802	5,8	0,7478	6,2004	9,4	1,2120	15,010	25,0	3,2233	92,193	6,0	0,3655	1,0637	-	-	
4,0	0,7690	8,3587	7,6	1,4611	27,078	16,0	3,0761	107,76	2,3	0,2965	1,1693	5,9	0,7607	6,3966	9,5	1,2248	15,305	25,5	3,2877	95,673	6,1	0,3716	1,0959	-	-	
4,1	0,7882	8,7428	7,7	1,4803	27,739	16,5	3,1722	114,14	2,4	0,3094	1,2616	6,0	0,7736	6,5957	9,6	1,2377	15,603	26,0	3,3522	99,214	6,2	0,3777	1,1285	-	-	
4,2	0,8074	9,1350	7,8	1,4996	28,406	17,0	-	-	2,5	0,3223	1,3570	6,1	0,7865	6,7975	9,7	1,2506	15,904	26,5	3,4167	102,82	6,3	0,3838	1,1616	-	-	
4,3	0,8267	9,5350	7,9	1,5188	29,082	17,5	-	-	2,6	0,3352	1,4556	6,2	0,7994	7,0022	9,8	1,2635	16,207	27,0	3,4811	106,48	6,4	0,3899	1,1951	-	-	
4,4	0,8459	9,9430	8,0	1,5380	29,764	18,0	-	-	2,7	0,3481	1,5574	6,3	0,8123	7,2097	9,9	1,2764	16,513	27,5	3,5456	110,20	6,5	0,3960	1,2290	0,2001	0,2357	
4,5	0,8651	10,358	8,1	1,5572	30,454	18,5	-	-	2,8	0,3610	1,6622	6,4	0,8252	7,4200	10,0	1,2893	16,821	28,0	3,6101	113,99	6,6	0,4021	1,2634	0,2032	0,2423	
4,6	0,8843	10,782	8,2	1,5765	31,152				2,9	0,3739	1,7702	6,5	0,8381	7,6331	10,5	1,3538	18,403	28,5	-	-	6,7	0,4082	1,2982	0,2063	0,2489	
4,7	0,9036	11,214	8,3	1,5957	31,857				3,0	0,3868	1,8813	6,6	0,8509	7,8489	11,0	1,4182	20,052	29,0	-	-	6,8	0,4143	1,3334	0,2094	0,2555	

SDR 21

Расход воды, л/с	d×e, мм				Расход воды, л/с	d×e, мм						Расход воды, л/с	d×e, мм					
	160×7,7		225×10,8			160×7,7		225×10,8		315×15,0			160×7,7		225×10,8		315×15,0	
	V, м/с	1000i, мм/м	V, м/с	1000i, мм/м		V, м/с	1000i, мм/м	V, м/с	1000i, мм/м	V, м/с	1000i, мм/м		V, м/с	1000i, мм/м	V, м/с	1000i, мм/м	V, м/с	1000i, мм/м
6,9	0,4204	1,3691	0,2125	0,2623	12,5	0,7616	4,0357	0,3849	0,7649	-	-	30,5	1,8582	20,922	0,9391	3,9063	0,4783	0,7507
7,0	0,4265	1,4052	0,2155	0,2691	13,0	0,7920	4,3361	0,4003	0,8212	0,2039	0,1601	31,0	1,8887	21,564	0,9545	4,0251	0,4862	0,7733
7,1	0,4326	1,4417	0,2186	0,2761	13,5	0,8225	4,6465	0,4157	0,8795	0,2117	0,1713	31,5	1,9191	22,216	0,9699	4,1456	0,4940	0,7963
7,2	0,4387	1,4786	0,2217	0,2831	14,0	0,8529	4,9669	0,4311	0,9395	0,2196	0,1829	32,0	1,9496	22,876	0,9853	4,2678	0,5019	0,8195
7,3	0,4448	1,5160	0,2248	0,2901	14,5	0,8834	5,2972	0,4465	1,0014	0,2274	0,1948	32,5	1,9801	23,546	1,0007	4,3916	0,5097	0,8431
7,4	0,4508	1,5538	0,2279	0,2973	15,0	0,9139	5,6373	0,4619	1,0650	0,2353	0,2071	33,0	2,0105	24,224	1,0161	4,5171	0,5176	0,8670
7,5	0,4569	1,5921	0,2309	0,3045	15,5	0,9443	5,9873	0,4773	1,1305	0,2431	0,2197	33,5	2,0410	24,912	1,0315	4,6442	0,5254	0,3912
7,6	0,4630	1,6307	0,2340	0,3119	16,0	0,9748	6,3471	0,4927	1,1978	0,2509	0,2326	34,0	2,0714	25,609	1,0469	4,7730	0,5332	0,9156
7,7	0,4691	1,6698	0,2371	0,3193	16,5	1,0053	6,7167	0,5081	1,2669	0,2588	0,2459	34,5	2,1019	26,315	1,0623	4,9034	0,5411	0,9405
7,8	0,4752	1,7093	0,2402	0,3267	17,0	1,0357	7,0959	0,5235	1,3377	0,2666	0,2596	35,0	2,1324	27,029	1,0777	5,4354	0,5489	0,9656
7,9	0,4813	1,7493	0,2433	0,3343	17,5	1,0662	7,4849	0,5388	1,4103	0,2745	0,2735	35,5	2,1628	27,753	1,0931	5,1691	0,5568	0,9910
8,0	0,4874	1,7896	0,2463	0,3419	18,0	1,0966	7,8835	0,5542	1,4848	0,2823	0,2878	36,0	2,1933	28,486	1,1085	5,3045	0,5646	1,0167
8,1	0,4935	1,8304	0,2494	0,3496	18,5	1,1271	8,2918	0,5696	1,5609	0,2901	0,3024	36,5	2,2238	29,228	1,1239	5,4414	0,5724	1,0427
8,2	0,4996	1,8716	0,2525	0,3574	19,0	1,1576	8,7097	0,5850	1,6389	0,2980	0,3174	37,0	2,2542	29,979	1,1393	5,5800	0,5803	1,0691
8,3	0,5057	1,9133	0,2556	0,3653	19,5	1,1880	9,1372	0,6004	1,7185	0,3058	0,3327	37,5	2,2847	30,739	1,1547	5,7203	0,5881	1,0957
8,4	0,5118	1,9553	0,2586	0,3732	20,0	1,2185	9,5742	0,6158	1,8000	0,3137	0,3483	38,0	2,3151	31,508	1,1701	5,8621	0,5960	1,1226
8,5	0,5179	1,9978	0,2617	0,3813	20,5	1,2490	10,021	0,6312	1,8832	0,3215	0,3642	38,5	2,3456	32,286	1,1855	6,0056	0,6038	1,1499
8,6	0,5240	2,0407	0,2648	0,3894	21,0	1,2794	10,477	0,6466	1,9681	0,3294	0,3805	39,0	2,3761	33,072	1,2009	6,1507	0,6117	1,1774
8,7	0,5300	2,0840	0,2679	0,3976	21,5	1,3099	10,942	0,6620	2,0547	0,3372	0,3971	39,5	2,4065	33,368	1,2163	6,3975	0,6195	1,3053
8,8	0,5361	2,1277	0,2710	0,4058	22,0	1,3403	11,418	0,6774	2,1431	0,3450	0,4140	40,0	2,4370	34,673	1,3317	6,4458	0,6273	1,3334
8,9	0,5422	2,1719	0,2740	0,4141	22,5	1,3708	11,902	0,6928	2,2332	0,3529	0,4313	41,0	2,4979	36,309	1,3624	6,7474	0,6430	1,3906
9,0	0,5483	2,2165	0,2771	0,4226	23,0	1,4013	12,396	0,7082	2,3250	0,3607	0,4489	42,0	2,5588	37,981	1,2932	7,0554	0,6587	1,3490
9,1	0,5544	2,2614	0,2802	0,4311	23,5	1,4317	12,899	0,7236	2,4186	0,3686	0,4667	43,0	2,6198	39,688	1,3240	7,3698	0,6744	1,4087
9,2	0,5605	2,3068	0,2833	0,4396	24,0	1,4622	13,412	0,7390	2,5138	0,3764	0,4850	44,0	2,6807	41,431	1,3548	7,6907	0,6901	1,4695
9,3	0,5666	2,3527	0,2864	0,4483	24,5	1,4927	13,934	0,7544	2,6108	0,3842	0,5035	45,0	2,7416	43,209	1,3856	8,0180	0,7058	1,3315
9,4	0,5727	2,3989	0,2894	0,4570	25,0	1,5231	14,465	0,7698	2,7095	0,3921	0,5224	46,0	2,8025	45,022	1,4164	8,3516	0,7214	1,5947
9,5	0,5788	2,4456	0,2925	0,4658	25,5	1,5536	15,006	0,7852	2,8098	0,3999	0,5415	47,0	2,8635	46,871	1,4472	8,6917	0,7371	1,6590
9,6	0,5849	2,4926	0,2956	0,4747	26,0	1,5840	15,556	0,8006	2,9119	0,4078	0,5610	48,0	2,9244	48,755	1,4780	9,0381	0,7528	1,7246
9,7	0,5910	2,5401	0,2987	0,4836	26,5	1,6145	16,115	0,8160	3,0157	0,4156	0,5808	49,0	2,9853	50,674	1,5088	9,3909	0,7685	1,7914
9,8	0,5971	2,5880	0,3018	0,4926	27,0	1,6450	16,684	0,8314	3,1211	0,4235	0,6010	50,0	3,0462	52,628	1,5396	9,7500	0,7842	1,8593
9,9	0,6032	2,6363	0,3048	0,5017	27,5	1,6754	17,262	0,8468	3,2283	0,4313	0,6214	51,0	3,1072	54,617	1,5704	10,115	0,7999	1,9284
10,0	0,6092	2,6850	0,3079	0,5109	28,0	1,7059	17,849	0,8622	3,3371	0,4391	0,6422	52,0	3,1681	56,641	1,6011	10,487	0,8155	1,9987
10,5	0,6397	2,9348	0,3233	0,5579	28,5	1,7364	18,445	0,8776	3,4476	0,4470	0,6632	53,0	3,2290	58,700	1,6319	10,865	0,8312	2,0701
11,0	0,6702	3,1948	0,3387	0,6069	29,0	1,7668	19,051	0,8929	3,5597	0,4548	0,6846	54,0	-	-	1,6627	11,350	0,8469	2,1428
11,5	0,7006	3,4650	0,3541	0,6577	29,5	1,7973	19,665	0,9083	3,6736	0,4627	0,7063	55,0	-	-	1,6935	11,640	0,8626	2,2166
12,0	0,7311	3,7453	0,3695	0,7103	30,0	1,8277	20,289	0,9237	3,7891	0,4705	0,7283	56,0	-	-	1,7243	12,037	0,8783	2,2915

SDR 21

Расход воды, л/с	d×e, мм				Расход воды, л/с	d×e, мм				Расход воды, л/с	d×e, мм	
	225×10,8		315×15,0			225×10,8		315×15,0			315×15,0	
	V, м/с	1000i, мм/м	V, м/с	1000i, мм/м		V, м/с	1000i, мм/м	V, м/с	1000i, мм/м		V, м/с	1000i, мм/м
57,0	1,7551	12,440	0,8940	2,3676	93,0	2,8636	31,050	1,4586	5,8672	158	2,4780	15,788
58,0	1,7859	12,850	0,9096	2,4449	94,0	2,8944	31,679	1,4742	5,9851	160	2,5093	16,165
59,0	1,8167	13,265	0,9253	2,5234	95,0	2,9252	32,314	1,4899	6,1042	162	2,5407	16,546
60,0	1,8475	13,687	0,9410	2,6030	96,0	2,9560	32,955	1,5056	6,2243	164	2,5721	16,931
61,0	1,8783	14,115	0,9567	2,6837	97,0	2,9868	33,602	1,5213	6,3455	166	2,6034	17,321
62,0	1,9091	14,550	0,9724	2,7656	98,0	3,0176	34,255	1,5370	6,4679	168	2,6348	17,714
63,0	1,9399	14,990	0,9881	2,8487	99,0	3,0483	34,914	1,5527	6,5913	170	2,6662	18,112
64,0	1,9706	15,437	1,0037	2,9329	100	3,0791	35,579	1,5683	6,7159	172	2,6975	18,514
65,0	2,0014	15,890	1,0194	3,0182	102	3,1407	36,926	1,5997	6,9683	174	2,7289	18,920
66,0	2,0322	16,349	1,0351	3,1047	104	3,2023	38,298	1,6311	7,2250	176	2,7603	19,331
67,0	2,0630	16,814	1,0508	3,1924	106	-	-	1,6624	7,4861	178	2,7916	19,745
68,0	2,0938	17,286	1,0665	3,2812	108	-	-	1,6938	7,7516	180	2,8230	20,164
69,0	2,1246	17,763	1,0822	3,3711	110	-	-	1,7252	8,0215	182	2,8544	20,586
70,0	2,1554	18,247	1,0978	3,4621	112	-	-	1,7565	8,2957	184	2,8857	21,013
71,0	2,1862	18,737	1,1135	3,5543	114	-	-	1,7879	8,5743	186	2,9171	21,445
72,0	2,2170	19,233	1,1292	3,6477	116	-	-	1,8193	8,8572	188	2,9485	21,880
73,0	2,2478	19,735	1,1449	3,7421	118	-	-	1,8506	9,1444	190	2,9798	22,319
74,0	2,2786	20,243	1,1606	3,8377	120	-	-	1,8820	9,4359	192	3,0112	22,763
75,0	2,3093	20,757	1,1763	3,9345	122	-	-	1,9134	9,7318	194	3,0426	23,211
76,0	2,3401	21,278	1,1919	4,0323	124	-	-	1,9447	10,032	196	3,0739	23,663
77,0	2,3709	21,804	1,2076	4,1313	126	-	-	1,9761	10,336	198	3,1053	24,119
78,0	2,4017	22,337	1,2233	4,2314	128	-	-	2,0075	10,645	200	3,1367	24,579
79,0	2,4325	22,875	1,2390	4,3326	130	-	-	2,0388	10,958	205	3,2151	25,747
80,0	2,4633	23,420	1,2547	4,4350	132	-	-	2,0702	11,276	210	-	-
81,0	2,4941	23,971	1,2704	4,5385	134	-	-	2,1016	11,597	215	-	-
82,0	2,5249	24,528	1,2860	4,6431	136	-	-	2,1329	11,923	220	-	-
83,0	2,5557	25,090	1,3017	4,7488	138	-	-	2,1643	12,253	225	-	-
84,0	2,5865	25,659	1,3174	4,8556	140	-	-	2,1957	12,588	230	-	-
85,0	2,6173	26,234	1,3331	4,9636	142	-	-	2,2270	12,926	235	-	-
86,0	2,6481	26,815	1,3488	5,0726	144	-	-	2,2584	13,269	240	-	-
87,0	2,6788	27,402	1,3645	5,1828	146	-	-	2,2898	13,616	245	-	-
88,0	2,7096	27,995	1,3801	5,2941	148	-	-	2,3211	13,968	250	-	-
89,0	2,7404	28,594	1,3958	5,4065	150	-	-	2,3525	14,324	255	-	-
90,0	2,7712	29,199	1,4115	5,5200	152	-	-	2,3839	14,683	260	-	-
91,0	2,8020	29,810	1,4272	5,6346	154	-	-	2,4152	15,048			
92,0	2,8328	30,427	1,4429	5,7503	156	-	-	2,4466	15,416			

SDR 21

Расход воды, л/с	d×e, мм				Расход воды, л/с	d×e, мм				Расход воды, л/с	d×e, мм			
	400×19,1		500×23,9			400×19,1		500×23,9			400×19,1		500×23,9	
	V, м/с	1000i, мм/м	V, м/с	1000i, мм/м		V, м/с	1000i, мм/м	V, м/с	1000i, мм/м		V, м/с	1000i, мм/м	V, м/с	1000i, мм/м
21,0	0,2044	0,1197	-	-	39,0	0,3795	0,3677	0,2430	0,1244	74,0	0,7202	1,1902	0,4610	0,4000
21,5	0,2092	0,1249	-	-	39,5	0,3844	0,3763	0,2461	0,1273	75,0	0,7299	1,2200	0,4672	0,4100
22,0	0,2141	0,1301	-	-	40,0	0,3893	0,3851	0,2492	0,1302	76,0	0,7396	1,2502	0,4735	0,4201
22,5	0,2190	0,1355	-	-	41,0	0,3990	0,4028	0,2554	0,1362	77,0	0,7493	1,2807	0,4797	0,4303
23,0	0,2238	0,1410	-	-	42,0	0,4087	0,4209	0,2616	0,1423	78,0	0,7591	1,3116	0,4859	0,4406
23,5	0,2287	0,1466	-	-	43,0	0,4185	0,4394	0,2679	0,1485	79,0	0,7688	1,3428	0,4921	0,4510
24,0	0,2336	0,1523	-	-	44,0	0,4282	0,4583	0,2741	0,1548	80,0	0,7785	1,3743	0,4984	0,4615
24,5	0,2384	0,1581	-	-	45,0	0,4379	0,4775	0,2803	0,1613	81,0	0,7883	1,4062	0,5046	0,4722
25,0	0,2433	0,1639	-	-	46,0	0,4477	0,4971	0,2866	0,1679	82,0	0,7980	1,4384	0,5108	0,4830
25,5	0,2482	0,1699	-	-	47,0	0,4574	0,5170	0,2928	0,1745	83,0	0,8077	1,4710	0,5171	0,4938
26,0	0,2530	0,1760	-	-	48,0	0,4671	0,5373	0,2990	0,1814	84,0	0,8175	1,5039	0,5233	0,5048
26,5	0,2579	0,1822	-	-	49,0	0,4769	0,5580	0,3053	0,1883	85,0	0,8272	1,5372	0,5295	0,5159
27,0	0,2628	0,1884	-	-	50,0	0,4866	0,5790	0,3115	0,1954	86,0	0,8369	1,5707	0,5358	0,5271
27,5	0,2676	0,1948	-	-	51,0	0,4963	0,6004	0,3177	0,2025	87,0	0,8467	1,6047	0,5420	0,5385
28,0	0,2725	0,2013	-	-	52,0	0,5061	0,6222	0,3239	0,2098	88,0	0,8564	1,6389	0,5482	0,5499
28,5	0,2774	0,2078	-	-	53,0	0,5158	0,6443	0,3302	0,2173	89,0	0,8661	1,6735	0,5544	0,5614
29,0	0,2822	0,2145	-	-	54,0	0,5255	0,6668	0,3364	0,2248	90,0	0,8759	1,7085	0,5607	0,5731
29,5	0,2871	0,2213	-	-	55,0	0,5352	0,6896	0,3426	0,2324	91,0	0,8856	1,7438	0,5669	0,5849
30,0	0,2920	0,2281	-	-	56,0	0,5450	0,7128	0,3489	0,2402	92,0	0,8953	1,7794	0,5731	0,5968
30,5	0,2968	0,2351	-	-	57,0	0,5547	0,7363	0,3551	0,2481	93,0	0,9051	1,8153	0,5794	0,6088
31,0	0,3017	0,2421	-	-	58,0	0,5644	0,7602	0,3613	0,2561	94,0	0,9148	1,8516	0,5856	0,6209
31,5	0,3066	0,2492	-	-	59,0	0,5742	0,7844	0,3676	0,2642	95,0	0,9245	1,8882	0,5918	0,6331
32,0	0,3114	0,2565	-	-	60,0	0,5839	0,8090	0,3738	0,2725	96,0	0,9343	1,9252	0,5981	0,6454
32,5	0,3163	0,2638	0,2025	0,0894	61,0	0,5936	0,8340	0,3800	0,2808	97,0	0,9440	1,9625	0,6043	0,6578
33,0	0,3211	0,2712	0,2056	0,0919	62,0	0,6034	0,8593	0,3862	0,2893	98,0	0,9537	2,0001	0,6105	0,6704
33,5	0,3260	0,2788	0,2087	0,0944	63,0	0,6131	0,8850	0,3925	0,2979	99,0	0,9634	2,0381	0,6167	0,6831
34,0	0,3309	0,2864	0,2118	0,0970	64,0	0,6228	0,9110	0,3987	0,3066	100	0,9732	2,0764	0,6230	0,6958
34,5	0,3357	0,2941	0,2149	0,0996	65,0	0,6326	0,9373	0,4049	0,3154	102	0,9926	2,1540	0,6354	0,7217
35,0	0,3406	0,3019	0,2180	0,1022	66,0	0,6423	0,9640	0,4112	0,3244	104	1,0121	2,2329	0,6479	0,7480
35,5	0,3455	0,3098	0,2212	0,1049	67,0	0,6520	0,9911	0,4174	0,3334	106	1,0316	2,3132	0,6604	0,7747
36,0	0,3503	0,3178	0,2243	0,1076	68,0	0,6618	1,0185	0,4236	0,3426	108	1,0510	2,3948	0,6728	0,8019
36,5	0,3552	0,3259	0,2274	0,1103	69,0	0,6715	1,0462	0,4299	0,3519	110	1,0705	2,4777	0,6853	0,8296
37,0	0,3601	0,3340	0,2305	0,1131	70,0	0,6812	1,0743	0,4361	0,3613	112	1,0900	2,5619	0,6977	0,8576
37,5	0,3649	0,3423	0,2336	0,1158	71,0	0,6910	1,1028	0,4423	0,3708	114	1,1094	2,6475	0,7102	0,8861
38,0	0,3698	0,3507	0,2367	0,1186	72,0	0,7007	1,1316	0,4485	0,3804	116	1,1289	2,7343	0,7226	0,9150
38,5	0,3747	0,3591	0,2398	0,1215	73,0	0,7104	1,1607	0,4548	0,3902	118	1,1484	2,8225	0,7351	0,9444

SDR 21

Расход воды, л/с	d×e, мм				Расход воды, л/с	d×e, мм				Расход воды, л/с	d×e, мм	
	400×19,1		500×23,9			400×19,1		500×23,9			500×23,9	
	V, м/с	1000i, мм/м	V, м/с	1000i, мм/м		V, м/с	1000i, мм/м	V, м/с	1000i, мм/м		V, м/с	1000i, мм/м
120	1,1678	2,9120	0,7476	0,9742	192	1,8685	6,9928	1,1961	2,3293	420	2,6165	10,075
122	1,1873	3,0028	0,7600	1,0044	194	1,8880	7,1296	1,2086	2,3747	430	2,6788	10,531
124	1,2067	3,0949	0,7725	1,0351	196	1,9074	7,2677	1,2210	2,4205	440	2,7411	10,997
126	1,2262	3,1884	0,7849	1,0662	198	1,9269	7,4070	1,2335	2,4667	450	2,8034	11,472
128	1,2457	3,2831	0,7974	1,0977	200	1,9464	7,5476	1,2459	2,5132	460	2,8657	11,956
130	1,2651	3,3791	0,8099	1,1296	205	1,9950	7,9046	1,2771	2,6315	470	2,9280	12,450
132	1,2846	3,4765	0,8223	1,1620	210	2,0437	8,2693	1,3082	2,7524	480	2,9903	12,954
134	1,3041	3,5751	0,8348	1,1948	215	2,0923	8,6419	1,3394	2,8758	490	3,0526	13,467
136	1,3235	3,6750	0,8472	1,2280	220	2,1410	9,0221	1,3705	3,0017	500	3,1149	13,990
138	1,3430	3,7763	0,8597	1,2617	225	2,1897	9,4101	1,4017	3,1302	520	3,2395	15,063
140	1,3625	3,8788	0,8722	1,2957	230	2,2383	9,8059	1,4328	3,2612	540	-	-
142	1,3819	3,9826	0,8846	1,3303	235	2,2870	10,209	1,4640	3,3947	560	-	-
144	1,4014	4,0877	0,8971	1,3652	240	2,3356	10,621	1,4951	3,5308	580	-	-
146	1,4208	4,1941	0,9095	1,4005	245	2,3843	11,039	1,5263	3,6693	600	-	-
148	1,4403	4,3017	0,9220	1,4363	250	2,4330	11,466	1,5574	3,8104	620	-	-
150	1,4598	4,4107	0,9345	1,4725	255	2,4816	11,900	1,5886	3,9540	640	-	-
152	1,4792	4,5209	0,9469	1,5091	260	2,5303	12,342	1,6197	4,1001	660	-	-
154	1,4987	4,6324	0,9594	1,5462	265	2,5789	12,791	1,6509	4,2483	680	-	-
156	1,5182	4,7452	0,9718	1,5836	270	2,6276	13,248	1,6820	4,3999	700	-	-
158	1,5376	4,8593	0,9843	1,6215	275	2,6762	13,713	1,7132	4,5535	720	-	-
160	1,5571	4,9747	0,9968	1,6598	280	2,7249	14,185	1,7443	4,7095	740	-	-
162	1,5766	5,0913	1,0092	1,6985	285	2,7736	14,665	1,7755	4,8681	760	-	-
164	1,5960	5,2092	1,0217	1,7377	290	2,8222	15,153	1,8066	5,0291	780	-	-
166	1,6155	5,3284	1,0341	1,7772	295	2,8709	15,648	1,8378	5,1927	800	-	-
168	1,6349	5,4488	1,0466	1,8172	300	2,9195	16,150	1,8689	5,3587	820	-	-
170	1,6544	5,5705	1,0591	1,8576	310	3,0169	17,178	1,9312	5,6980	840	-	-
172	1,6739	5,6935	1,0715	1,8984	320	3,1142	18,236	1,9935	6,0473	860	-	-
174	1,6933	5,8178	1,0840	1,9396	330	3,2115	19,323	2,0558	6,4063	880	-	-
176	1,7128	5,9433	1,0964	1,9813	340	-	-	2,1181	6,7752	900	-	-
178	1,7323	6,0701	1,1089	2,0233	350	-	-	2,1804	7,1538	920	-	-
180	1,7517	6,1981	1,1214	2,0658	360	-	-	2,2427	7,5421	940	-	-
182	1,7712	6,3274	1,1338	2,1087	370	-	-	2,3050	7,9402	960	-	-
184	1,7907	6,4580	1,1463	2,1520	380	-	-	2,3673	8,3479	980	-	-
186	1,8101	6,5898	1,1587	2,1957	390	-	-	2,4296	8,7653	1000	-	-
188	1,8296	6,7228	1,1712	2,2398	400	-	-	2,4919	9,1924	1050	-	-
190	1,8490	6,8572	1,1836	2,2844	410	-	-	2,5542	9,6291	1100	-	-

SDR 17

Расход воды, л/с	d×e, мм 90×5,4		Расход воды, л/с	d×e, мм 90×5,4		Расход воды, л/с	d×e, мм 90×5,4		Расход воды, л/с	d×e, мм 110×6,6		Расход воды, л/с	d×e, мм 110×6,6		Расход воды, л/с	d×e, мм 110×6,6		Расход воды, л/с	d×e, мм 110×6,6			
	V, м/с	1000i, мм/м		V, м/с	1000i, мм/м		V, м/с	1000i, мм/м		V, м/с	1000i, мм/м		V, м/с	1000i, мм/м		V, м/с	1000i, мм/м		V, м/с	1000i, мм/м	V, м/с	1000i, мм/м
	1,2	0,2437		1,1003	4,8		0,9748	13,326		8,4	1,7059		37,274	0,13		-	-		2,3	0,3127	1,3290	5,9
1,3	0,2640	1,2678	4,9	0,9951	13,838	8,5	1,7262	38,099	0,14	-	-	2,4	0,3263	1,4340	6,0	0,8157	7,5079	9,6	1,3051	17,773		
1,4	0,2843	1,4458	5,0	1,0154	14,359	8,6	1,7465	38,931	0,15	-	-	2,5	0,3399	1,5426	6,1	0,8293	7,7378	9,7	1,3187	18,116		
1,5	0,3046	1,6344	5,1	1,0357	14,889	8,7	1,7668	39,772	0,15	-	-	2,6	0,3535	1,6548	6,2	0,8429	7,9710	9,8	1,3323	18,461		
1,6	0,3249	1,8334	5,2	1,0560	15,427	8,8	1,7871	40,622	0,17	-	-	2,7	0,3671	1,7706	6,3	0,8565	8,2074	9,9	1,3459	18,810		
1,7	0,3452	2,0427	5,3	1,0763	15,975	8,9	1,8074	41,480	0,18	-	-	2,8	0,3807	1,8899	6,4	0,8701	8,4470	10,0	1,3595	19,161		
1,8	0,3655	2,2622	5,4	1,0966	16,531	9,0	1,8277	42,346	0,19	-	-	2,9	0,3943	2,0128	6,5	0,8837	8,6897	10,5	1,4275	20,965		
1,9	0,3858	2,4918	5,5	1,1169	17,097	9,1	1,8480	43,221	0,20	-	-	3,0	0,4079	2,1392	6,6	0,8973	8,9357	11,0	1,4955	22,845		
2,0	0,4061	2,7315	5,6	1,1372	17,671	9,2	1,8683	44,104	0,25	-	-	3,1	0,4214	2,2691	6,7	0,9109	9,1848	11,5	1,5634	24,800		
2,1	0,4264	2,9812	5,7	1,1575	18,254	9,3	1,8887	44,996	0,30	-	-	3,2	0,4350	2,4025	6,8	0,9245	9,4371	12,0	1,6314	26,830		
2,2	0,4467	3,2409	5,8	1,1778	18,846	9,4	1,9090	45,896	0,35	-	-	3,3	0,4486	2,5393	6,9	0,9381	9,6926	12,5	1,6994	28,934		
2,3	0,4670	3,5104	5,9	1,1982	19,446	9,5	1,9293	46,804	0,40	-	-	3,4	0,4622	2,6797	7,0	0,9517	9,9513	13,0	1,7674	31,113		
2,4	0,4874	3,7897	6,0	1,2185	20,056	9,6	1,9496	47,720	0,45	-	-	3,5	0,4758	2,8235	7,1	0,9652	10,213	13,5	1,8353	33,367		
2,5	0,5077	4,0788	6,1	1,2388	20,674	9,7	1,9699	48,645	0,50	-	-	3,6	0,4894	2,9707	7,2	0,9788	10,478	14,0	1,9033	35,694		
2,6	0,5280	4,3775	6,2	1,2591	21,301	9,8	1,9902	49,579	0,55	-	-	3,7	0,5030	3,1213	7,3	0,9924	10,746	14,5	1,9713	38,094		
2,7	0,5483	4,6860	6,3	1,2794	21,936	9,9	2,0105	50,520	0,60	-	-	3,8	0,5166	3,2754	7,4	1,0060	11,018	15,0	2,0393	40,568		
2,8	0,5686	5,0040	6,4	1,2997	22,580	10,0	2,0308	51,470	0,65	-	-	3,9	0,5302	3,4328	7,5	1,0196	11,292	15,5	2,1072	43,115		
2,9	0,5889	5,3316	6,5	1,3200	23,233	10,5	2,1324	56,345	0,70	-	-	4,0	0,5438	3,5937	7,6	1,0332	11,569	16,0	2,1752	45,735		
3,0	0,6092	5,6687	6,6	1,3403	23,895	11,0	2,2339	61,426	0,75	-	-	4,1	0,5574	3,7579	7,7	1,0468	11,850	16,5	2,2432	48,428		
3,1	0,6295	6,0153	6,7	1,3606	24,565	11,5	2,3354	66,713	0,80	-	-	4,2	0,5710	3,9255	7,8	1,0604	12,134	17,0	2,3112	51,193		
3,2	0,6498	6,3714	6,8	1,3809	25,244	12,0	2,4370	72,206	0,85	-	-	4,3	0,5846	4,0964	7,9	1,0740	12,421	17,5	2,3791	54,030		
3,3	0,6701	6,7368	6,9	1,4012	25,932	12,5	2,5385	77,903	0,90	-	-	4,4	0,5982	4,2707	8,0	1,0876	12,711	18,0	2,4471	56,939		
3,4	0,6904	7,1116	7,0	1,4216	26,628	13,0	2,6401	83,803	0,95	-	-	4,5	0,6118	4,4484	8,1	1,1012	13,004	18,5	2,5151	59,921		
3,5	0,7108	7,4958	7,1	1,4419	27,333	13,5	2,7416	89,907	1,0	-	-	4,6	0,6254	4,6293	8,2	1,1148	13,300	19,0	2,5831	62,974		
3,6	0,7311	7,8893	7,2	1,4622	28,046	14,0	2,8432	96,213	1,1	-	-	4,7	0,6390	4,8136	8,3	1,1284	13,600	19,5	2,6510	66,098		
3,7	0,7514	8,2920	7,3	1,4825	28,769	14,5	2,9447	102,72	1,2	-	-	4,8	0,6526	5,0012	8,4	1,1420	13,902	20,0	2,7190	69,294		
3,8	0,7717	8,7040	7,4	1,5028	29,499	15,0	3,0462	109,42	1,3	-	-	4,9	0,6662	5,1921	8,5	1,1556	14,208	20,5	2,7870	72,561		
3,9	0,7920	9,1252	7,5	1,5231	30,238	15,5	3,1478	116,33	1,4	-	-	5,0	0,6798	5,3863	8,6	1,1692	14,517	21,0	2,8550	75,855		
4,0	0,8123	9,5556	7,6	1,5434	30,986	16,0	-	-	1,5	0,2039	0,6222	5,1	0,6933	5,5838	8,7	1,1828	14,828	21,5	2,9229	79,309		
4,1	0,8326	9,9952	7,7	1,5637	31,742	16,5	-	-	1,6	0,2175	0,6974	5,2	0,7069	5,7846	8,8	1,1964	15,143	22,0	2,9909	82,789		
4,2	0,8529	10,443	7,8	1,5840	32,507	17,0	-	-	1,7	0,2311	0,7764	5,3	0,7205	5,9886	8,9	1,2100	15,461	22,5	3,0589	86,339		
4,3	0,8732	10,901	7,9	1,6043	33,280	17,5	-	-	1,8	0,2447	0,8591	5,4	0,7341	6,1959	9,0	1,2236	15,782	23,0	3,1269	89,960		
4,4	0,8935	11,368	8,0	1,6246	34,062	18,0	-	-	1,9	0,2583	0,9457	5,5	0,7477	6,4064	9,1	1,2371	16,106	23,5	3,1948	93,652		
4,5	0,9138	11,844	8,1	1,6449	34,853	18,5	-	-	2,0	0,2719	1,0360	5,6	0,7613	6,6203	9,2	1,2507	16,434	24,0	3,2628	97,413		
4,6	0,9341	12,329	8,2	1,6653	35,651	-	-	-	2,1	0,2855	1,1300	5,7	0,7749	6,8373	9,3	1,2643	16,764	-	-	-		
4,7	0,9545	12,823	8,3	1,6856	36,459	-	-	-	2,2	0,2991	1,2277	5,8	0,7885	7,0576	9,4	1,2779	17,097	-	-	-		



SDR 17

Расход воды, л/с	d×e, мм 160×9,5		Расход воды, л/с	d×e, мм				Расход воды, л/с	d×e, мм						Расход воды, л/с	d×e, мм					
	160×9,5			160×9,5		225×13,4			160×9,5		225×13,4		315×18,7			160×9,5		225×13,4		315×18,7	
	V, м/с			V, м/с	1000i, мм/м	V, м/с	1000i, мм/м		V, м/с	1000i, мм/м	V, м/с	1000i, мм/м	V, м/с	1000i, мм/м		V, м/с	1000i, мм/м	V, м/с	1000i, мм/м	V, м/с	1000i, мм/м
2,0	-	2,0	5,6	0,3588	1,0616	-	-	9,2	0,5895	2,6085	0,2983	0,4984	-	-	24,0	1,5378	15,184	0,7783	2,8535	0,3967	0,5739
2,1	-	2,1	5,7	0,3652	1,0960	-	-	9,3	0,5959	2,6604	0,3016	0,5082	-	-	24,5	1,5699	15,776	0,7945	2,9636	0,4050	0,5959
2,2	-	2,2	5,8	0,3716	1,1309	-	-	9,4	0,6023	2,7127	0,3048	0,5181	-	-	25,0	1,6019	16,378	0,8107	3,0757	0,4133	0,6182
2,3	-	2,3	5,9	0,3780	1,1663	-	-	9,5	0,6087	2,7655	0,3081	0,5281	-	-	25,5	1,6339	16,990	0,8269	3,1897	0,4215	0,6409
2,4	-	2,4	6,0	0,3845	1,2022	-	-	9,6	0,6151	2,8188	0,3113	0,5381	-	-	26,0	1,6660	17,614	0,8431	3,3057	0,4298	0,6640
2,5	-	2,5	6,1	0,3909	1,2385	-	-	9,7	0,6215	2,8725	0,3146	0,5483	-	-	26,5	1,6980	18,247	0,8593	3,4235	0,4381	0,6874
2,6	-	2,6	6,2	0,3973	1,2754	0,2011	0,2455	9,8	0,6279	2,9267	0,3178	0,5585	-	-	27,0	1,7300	18,892	0,8756	3,5433	0,4463	0,7113
2,7	-	2,7	6,3	0,4037	1,3128	0,2043	0,2526	9,9	0,6343	2,9813	0,3210	0,5689	-	-	27,5	1,7621	19,546	0,8918	3,6650	0,4546	0,7355
2,8	-	2,8	6,4	0,4101	1,3507	0,2075	0,2598	10,0	0,6408	3,0365	0,3243	0,5793	-	-	28,0	1,7941	20,211	0,9080	3,7887	0,4629	0,7600
2,9	-	2,9	6,5	0,4165	1,3891	0,2108	0,2671	10,5	0,6728	3,3192	0,3405	0,6326	-	-	28,5	1,8262	20,887	0,9242	3,9142	0,4711	0,7850
3,0	-	3,0	6,6	0,4229	1,4279	0,2140	0,2745	11,0	0,7048	3,6134	0,3567	0,6882	-	-	29,0	1,8582	21,573	0,9404	4,0416	0,4794	0,8103
3,1	-	3,1	6,7	0,4293	1,4673	0,2173	0,2820	11,5	0,7369	3,9193	0,3729	0,7458	-	-	29,5	1,8902	22,270	0,9566	4,1710	0,4877	0,8360
3,2	0,2050	3,2	6,8	0,4357	1,5072	0,2205	0,2896	12,0	0,7689	4,2366	0,3891	0,8056	-	-	30,0	1,9223	22,977	0,9728	4,3022	0,4959	0,8621
3,3	0,2114	3,3	6,9	0,4421	1,5475	0,2238	0,2972	12,5	0,8009	4,5653	0,4054	0,8675	0,2066	0,1765	30,5	1,9543	23,694	0,9891	4,4354	0,5042	0,8885
3,4	0,2179	3,4	7,0	0,4485	1,5883	0,2270	0,3050	13,0	0,8330	4,9054	0,4216	0,9315	0,2149	0,1894	31,0	1,9863	24,422	1,0053	4,5704	0,5125	0,9153
3,5	0,2243	3,5	7,1	0,4549	1,6296	0,2302	0,3129	13,5	0,8650	5,2568	0,4378	0,9975	0,2232	0,2027	31,5	2,0184	25,160	1,0215	4,7073	0,5207	0,9425
3,6	0,2307	3,6	7,2	0,4613	1,6714	0,2335	0,3208	14,0	0,8971	5,6196	0,4540	1,0657	0,2314	0,2164	32,0	2,0504	25,908	1,0377	4,8461	0,5290	0,9700
3,7	0,2371	3,7	7,3	0,4678	1,7137	0,2367	0,3288	14,5	0,9291	5,9935	0,4702	1,1359	0,2397	0,2305	32,5	2,0825	26,667	1,0539	4,9868	0,5372	0,9979
3,8	0,2435	3,8	7,4	0,4742	1,7565	0,2400	0,3369	15,0	0,9611	6,3786	0,4864	1,2082	0,2480	0,2450	33,0	2,1145	27,436	1,0701	5,1294	0,5455	1,0262
3,9	0,2499	3,9	7,5	0,4806	1,7998	0,2432	0,3452	15,5	0,9932	6,7749	0,5026	1,2825	0,2562	0,2599	33,5	2,1465	28,215	1,0863	5,2738	0,5538	1,0549
4,0	0,2563	4,0	7,6	0,4870	1,8435	0,2465	0,3535	16,0	1,0252	7,1823	0,5189	1,3589	0,2645	0,2753	34,0	2,1786	29,005	1,1026	5,4202	0,5620	1,0839
4,1	0,2627	4,1	7,7	0,4934	1,8877	0,2497	0,3618	16,5	1,0572	7,6008	0,5351	1,4373	0,2728	0,2910	34,5	2,2106	29,805	1,1188	5,5684	0,5703	1,1132
4,2	0,2691	4,2	7,8	0,4998	1,9324	0,2529	0,3703	17,0	1,0893	8,0303	0,5513	1,5178	0,2810	0,3071	35,0	2,2426	30,615	1,1350	5,7184	0,5786	1,1430
4,3	0,2755	4,3	7,9	0,5062	1,9776	0,2562	0,3789	17,5	1,1213	8,4708	0,5675	1,6003	0,2893	0,3236	35,5	2,2747	31,436	1,1512	5,8704	0,5868	1,1731
4,4	0,2819	4,4	8,0	0,5126	2,0233	0,2594	0,3876	18,0	1,1534	8,9222	0,5837	1,6847	0,2976	0,3405	36,0	2,3067	32,266	1,1674	6,0242	0,5951	1,2035
4,5	0,2883	4,5	8,1	0,5190	2,0694	0,2627	0,3963	18,5	1,1854	9,3846	0,5999	1,7712	0,3058	0,3579	36,5	2,3388	33,107	1,1836	6,1798	0,6034	1,2343
4,6	0,2947	4,6	8,2	0,5254	2,1161	0,2659	0,4051	19,0	1,2174	9,8579	0,6161	1,8597	0,3141	0,3756	37,0	2,3708	33,958	1,1998	6,3373	0,6116	1,2655
4,7	0,3012	4,7	8,3	0,5318	2,1632	0,2692	0,4141	19,5	1,2495	10,342	0,6324	1,9502	0,3223	0,3937	37,5	2,4028	34,820	1,2161	6,4967	0,6199	1,2971
4,8	0,3076	4,8	8,4	0,5382	2,2108	0,2724	0,4231	20,0	1,2815	10,837	0,6486	2,0427	0,3306	0,4121	38,0	2,4349	35,691	1,2323	6,6579	0,6282	1,3290
4,9	0,3140	4,9	8,5	0,5446	2,2588	0,2756	0,4322	20,5	1,3135	11,343	0,6648	2,1372	0,3389	0,4310	38,5	2,4669	36,573	1,2485	6,8210	0,6364	1,3612
5,0	0,3204	5,0	8,6	0,5510	2,3073	0,2789	0,4414	21,0	1,3456	11,860	0,6810	2,2336	0,3471	0,4503	39,0	2,4989	37,465	1,2647	6,9859	0,6447	1,3938
5,1	0,3268	5,1	8,7	0,5575	2,3564	0,2823	0,4507	21,5	1,3776	12,387	0,6972	2,3320	0,3554	0,4699	39,5	2,5310	38,367	1,2809	7,1527	0,6530	1,4268
5,2	0,3332	5,2	8,8	0,5639	2,4058	0,2854	0,4600	22,0	1,4097	12,925	0,7134	2,4324	0,3637	0,4900	40,0	2,5630	39,279	1,2971	7,3213	0,6612	1,4602
5,3	0,3396	5,3	8,9	0,5703	2,4558	0,2886	0,4695	22,5	1,4417	13,474	0,7296	2,5347	0,3719	0,5104	41,0	2,6271	41,133	1,3296	7,6640	0,6778	1,5279
5,4	0,3460	5,4	9,0	0,5767	2,5062	0,2919	0,4790	23,0	1,4737	14,033	0,7458	2,6390	0,3802	0,5312	42,0	2,6912	43,028	1,3620	8,0141	0,6943	1,5971
5,5	0,3524	5,5	9,1	0,5831	2,5571	0,2951	0,4887	23,5	1,5058	14,604	0,7621	2,7453	0,3885	0,5524	43,0	2,7552	44,964	1,3944	8,3715	0,7108	1,6677

SDR 17

Расход воды, л/с	d×e, мм						Расход воды, л/с	d×e, мм				Расход воды, л/с	d×e, мм	
	160×9,5		225×13,4		315×18,7			225×13,4		315×18,7			315×18,7	
	V, м/с	1000i, мм/м	V, м/с	1000i, мм/м	V, м/с	1000i, мм/м		V, м/с	1000i, мм/м	V, м/с	1000i, мм/м		V, м/с	1000i, мм/м
44,0	2,8193	46,939	1,4268	8,7362	0,7274	1,7397	80,0	2,5943	26,622	1,3225	5,2527	132	2,1821	13,359
45,0	2,8834	48,955	1,4593	9,1082	0,7439	1,8131	81,0	2,6267	27,249	1,3390	5,3753	134	2,2151	13,741
46,0	2,9475	51,011	1,4917	9,4875	0,7604	1,8880	82,0	2,6591	27,882	1,3555	5,4993	136	2,2482	14,127
47,0	3,0115	53,107	1,5241	9,8740	0,7769	1,9642	83,0	2,6915	28,522	1,3720	5,6245	138	2,2812	14,518
48,0	3,0756	55,243	1,5566	10,268	0,7935	2,0419	84,0	2,7240	29,169	1,3886	5,7511	140	2,3143	14,915
49,0	3,1397	57,419	1,5890	10,669	0,8100	2,1209	85,0	2,7564	29,823	1,4051	5,8790	142	2,3474	15,316
50,0	3,2038	59,634	1,6214	11,077	0,8265	2,2014	86,0	2,7888	30,484	1,4216	6,0083	144	2,3804	15,723
51,0	-	-	1,6538	11,493	0,8431	2,2833	87,0	2,8213	31,152	1,4382	6,1388	146	2,4135	16,134
52,0	-	-	1,6863	11,915	0,8596	2,3665	88,0	2,8537	31,826	1,4547	6,2707	148	2,4465	16,551
53,0	-	-	1,7187	12,345	0,8761	2,4511	89,0	2,8861	32,508	1,4712	6,4039	150	2,4796	16,972
54,0	-	-	1,7511	12,782	0,8927	2,5372	90,0	2,9185	33,196	1,4878	6,5384	152	2,5127	17,399
55,0	-	-	1,7836	13,226	0,9092	2,6246	91,0	2,9510	33,891	1,5043	6,6742	154	2,5457	17,831
56,0	-	-	1,8160	13,677	0,9257	2,7134	92,0	2,9834	34,593	1,5208	6,8113	156	2,5788	18,267
57,0	-	-	1,8484	14,136	0,9423	2,8035	93,0	3,0158	35,302	1,5374	6,9497	158	2,6119	18,709
58,0	-	-	1,8808	14,601	0,9588	2,8951	94,0	3,0483	36,017	1,5539	7,0895	160	2,6449	19,155
59,0	-	-	1,9133	15,074	0,9753	2,9880	95,0	3,0807	36,740	1,5704	7,2306	162	2,6780	19,607
60,0	-	-	1,9457	15,554	0,9918	3,0823	96,0	3,1131	37,469	1,5869	7,3729	164	2,7110	20,064
61,0	-	-	1,9781	16,040	1,0084	3,1780	97,0	3,1455	38,205	1,6035	7,5166	166	2,7441	20,525
62,0	-	-	2,0105	16,534	1,0249	3,2750	98,0	3,1780	38,948	1,6200	7,6616	168	2,7772	20,992
63,0	-	-	2,0430	17,035	1,0414	3,3734	99,0	3,2104	39,697	1,6365	7,8079	170	2,8102	21,463
64,0	-	-	2,0754	17,543	1,0580	3,4731	100	-	-	1,6531	7,9555	172	2,8433	21,940
65,0	-	-	2,1078	18,058	1,0745	3,5742	102	-	-	1,6861	8,2545	174	2,8763	22,421
66,0	-	-	2,1403	18,580	1,0910	3,6767	104	-	-	1,7192	8,5588	176	2,9094	22,908
67,0	-	-	2,1727	19,109	1,1076	3,7805	106	-	-	1,7523	8,8683	178	2,9425	23,399
68,0	-	-	2,2051	19,645	1,1241	3,8857	108	-	-	1,7853	9,1829	180	2,9755	23,896
69,0	-	-	2,2375	20,189	1,1406	3,9922	110	-	-	1,8184	9,5027	182	3,0086	24,397
70,0	-	-	2,2700	20,739	1,1571	4,1001	112	-	-	1,8514	9,8277	184	3,0417	24,903
71,0	-	-	2,3024	21,296	1,1737	4,2094	114	-	-	1,8845	10,158	186	3,0747	25,414
72,0	-	-	2,3348	21,860	1,1902	4,3199	116	-	-	1,9176	10,493	188	3,1078	25,930
73,0	-	-	2,3673	22,431	1,2067	4,4318	118	-	-	1,9506	10,833	190	3,1408	26,451
74,0	-	-	2,3997	23,009	1,2233	4,5451	120	-	-	1,9837	11,179	192	3,1739	26,977
75,0	-	-	2,4321	23,594	1,2398	4,6597	122	-	-	2,0167	11,530	194	3,2070	27,508
76,0	-	-	2,4645	24,185	1,2563	4,7756	124	-	-	2,0498	11,885	132	2,1821	13,359
77,0	-	-	2,4970	24,784	1,2729	4,8929	126	-	-	2,0829	12,246	134	2,2151	13,741
78,0	-	-	2,5294	25,390	1,2894	5,0115	128	-	-	2,1159	12,612	136	2,2482	14,127
79,0	-	-	2,5618	26,003	1,3059	5,1315	130	-	-	2,1490	12,983	138	2,2812	14,518

SDR 17

Расход воды, л/с	d×e, мм				Расход воды, л/с	d×e, мм				Расход воды, л/с	d×e, мм			
	400×23,7		500×29,7			400×23,7		500×29,7			400×23,7		500×29,7	
	V, м/с	1000i, мм/м	V, м/с	1000i, мм/м		V, м/с	1000i, мм/м	V, м/с	1000i, мм/м		V, м/с	1000i, мм/м	V, м/с	1000i, мм/м
15,5	-	-	-	-	33,5	0,3432	0,3159	0,2198	0,1071	63,0	0,6455	1,0038	0,4134	0,3381
16,0	-	-	-	-	34,0	0,3484	0,3246	0,2231	0,1100	64,0	0,6558	1,0333	0,4200	0,3480
16,5	-	-	-	-	34,5	0,3535	0,3333	0,2264	0,1130	65,0	0,6660	1,0632	0,4265	0,3580
17,0	-	-	-	-	35,0	0,3586	0,3422	0,2297	0,1160	66,0	0,6763	1,0935	0,4331	0,3682
17,5	-	-	-	-	35,5	0,3637	0,3511	0,2330	0,1190	67,0	0,6865	1,1242	0,4397	0,3785
18,0	-	-	-	-	36,0	0,3689	0,3602	0,2362	0,1220	68,0	0,6967	1,1553	0,4462	0,3889
18,5	-	-	-	-	36,5	0,3740	0,3694	0,2395	0,1251	69,0	0,7070	1,1868	0,4528	0,3994
19,0	-	-	-	-	37,0	0,3791	0,3786	0,2428	0,1282	70,0	0,7172	1,2187	0,4593	0,4101
19,5	-	-	-	-	37,5	0,3842	0,3880	0,2461	0,1314	71,0	0,7275	1,2510	0,4659	0,4209
20,0	0,2049	0,1241	-	-	38,0	0,3894	0,3975	0,2494	0,1346	72,0	0,7377	1,2837	0,4725	0,4318
20,5	0,2100	0,1298	-	-	38,5	0,3945	0,4071	0,2526	0,1378	73,0	0,7480	1,3168	0,4790	0,4429
21,0	0,2152	0,1356	-	-	39,0	0,3996	0,4168	0,2559	0,1411	74,0	0,7582	1,3503	0,4856	0,4541
21,5	0,2203	0,1414	-	-	39,5	0,4047	0,4266	0,2592	0,1444	75,0	0,7685	1,3841	0,4922	0,4654
22,0	0,2254	0,1474	-	-	40,0	0,4099	0,4365	0,2625	0,1477	76,0	0,7787	1,4184	0,4987	0,4769
22,5	0,2305	0,1535	-	-	41,0	0,4201	0,4567	0,2690	0,1545	77,0	0,7890	1,4530	0,5053	0,4885
23,0	0,2357	0,1598	-	-	42,0	0,4303	0,4772	0,2756	0,1614	78,0	0,7992	1,4880	0,5118	0,5002
23,5	0,2408	0,1661	-	-	43,0	0,4406	0,4982	0,2822	0,1685	79,0	0,8095	1,5235	0,5184	0,5120
24,0	0,2459	0,1725	-	-	44,0	0,4508	0,5196	0,2887	0,1757	80,0	0,8197	1,5593	0,5250	0,5240
24,5	0,2510	0,1791	-	-	45,0	0,4611	0,5414	0,2953	0,1830	81,0	0,8299	1,5955	0,5315	0,5361
25,0	0,2562	0,1857	-	-	46,0	0,4713	0,5636	0,3019	0,1904	82,0	0,8402	1,6321	0,5381	0,5483
25,5	0,2613	0,1925	-	-	47,0	0,4816	0,5862	0,3084	0,1981	83,0	0,8504	1,6690	0,5447	0,5607
26,0	0,2664	0,1994	-	-	48,0	0,4918	0,6093	0,3150	0,2058	84,0	0,8607	1,7064	0,5512	0,5732
26,5	0,2715	0,2064	-	-	49,0	0,5021	0,6327	0,3215	0,2137	85,0	0,8709	1,7441	0,5578	0,5858
27,0	0,2766	0,2135	-	-	50,0	0,5123	0,6566	0,3281	0,2217	86,0	0,8812	1,7823	0,5643	0,5985
27,5	0,2818	0,2208	-	-	51,0	0,5226	0,6809	0,3347	0,2298	87,0	0,8914	1,8208	0,5709	0,6114
28,0	0,2869	0,2281	-	-	52,0	0,5328	0,7056	0,3412	0,2381	88,0	0,9017	1,8597	0,5775	0,6244
28,5	0,2920	0,2355	-	-	53,0	0,5431	0,7306	0,3478	0,2465	89,0	0,9119	1,8990	0,5840	0,6375
29,0	0,2971	0,2431	-	-	54,0	0,5533	0,7561	0,3544	0,2551	90,0	0,9222	1,9387	0,5906	0,6508
29,5	0,3023	0,2507	-	-	55,0	0,5635	0,7820	0,3609	0,2638	91,0	0,9324	1,9787	0,5971	0,6641
30,0	0,3074	0,2585	-	-	56,0	0,5738	0,8084	0,3675	0,2726	92,0	0,9427	2,0191	0,6037	0,6776
30,5	0,3125	0,2664	0,2001	0,0904	57,0	0,5840	0,8351	0,3740	0,2816	93,0	0,9529	2,0600	0,6103	0,6913
31,0	0,3176	0,2744	0,2034	0,0931	58,0	0,5943	0,8622	0,3806	0,2907	94,0	0,9631	2,1012	0,6168	0,7050
31,5	0,3228	0,2825	0,2067	0,0958	59,0	0,6045	0,8897	0,3872	0,2999	95,0	0,9734	2,1428	0,6234	0,7189
32,0	0,3279	0,2907	0,2100	0,0986	60,0	0,6148	0,9176	0,3937	0,3092	96,0	0,9836	2,1847	0,6300	0,7329
32,5	0,3330	0,2990	0,2133	0,1014	61,0	0,6250	0,9459	0,4003	0,3187	97,0	0,9939	2,2271	0,6365	0,7471
33,0	0,3381	0,3074	0,2165	0,1042	62,0	0,6353	0,9747	0,4068	0,3284	98,0	1,0041	2,2698	0,6431	0,7613

SDR 17

Расход воды, л/с	d×e, мм				Расход воды, л/с	d×e, мм				Расход воды, л/с	d×e, мм			
	400×23,7		500×29,7			400×23,7		500×29,7			400×23,7		500×29,7	
	V, м/с	1000i, мм/м	V, м/с	1000i, мм/м		V, м/с	1000i, мм/м	V, м/с	1000i, мм/м		V, м/с	1000i, мм/м	V, м/с	1000i, мм/м
99,0	1,0144	2,3129	0,6496	0,7757	170	1,7419	6,3253	1,1156	2,1108	310	3,1763	19,517	2,0342	6,4786
100	1,0246	2,3564	0,6562	0,7902	172	1,7624	6,4650	1,1287	2,1572	320	3,2788	20,720	2,0999	6,8759
102	1,0451	2,4445	0,6693	0,8196	174	1,7829	6,6062	1,1418	2,2041	330	-	-	2,1655	7,2844
104	1,0656	2,5341	0,6825	0,8495	176	1,8033	6,7488	1,1549	2,2514	340	-	-	2,2311	7,7040
106	1,0861	2,6253	0,6956	0,8799	178	1,8238	6,8929	1,1680	2,2992	350	-	-	2,2967	8,1347
108	1,1066	2,7179	0,7087	0,9108	180	1,8443	7,0383	1,1812	2,3475	360	-	-	2,3623	8,5766
110	1,1271	2,8121	0,7218	0,9422	182	1,8648	7,1852	1,1943	2,3963	370	-	-	2,4280	9,0295
112	1,1476	2,9077	0,7350	0,9741	184	1,8853	7,3336	1,2074	2,4455	380	-	-	2,4936	9,4934
114	1,1681	3,0049	0,7481	1,0064	186	1,9058	7,4834	1,2205	2,4952	390	-	-	2,5592	9,9684
116	1,1886	3,1036	0,7612	1,0393	188	1,9263	7,6346	1,2337	2,5454	400	-	-	2,6248	10,454
118	1,2091	3,2037	0,7743	1,0727	190	1,9468	7,7872	1,2468	2,5960	410	-	-	2,6905	10,951
120	1,2296	3,3054	0,7874	1,1065	192	1,9673	7,9413	1,2599	2,6471	420	-	-	2,7561	11,459
122	1,2500	3,4085	0,8006	1,1409	194	1,9878	8,0968	1,2730	2,6987	430	-	-	2,8217	11,978
124	1,2705	3,5131	0,8137	1,1757	196	2,0083	8,2537	1,2862	2,7508	440	-	-	2,8873	12,508
126	1,2910	3,6192	0,8268	1,2111	198	2,0288	8,4120	1,2993	2,8033	450	-	-	2,9529	13,048
128	1,3115	3,7268	0,8399	1,2469	200	2,0493	8,5718	1,3124	2,8563	460	-	-	3,0186	13,600
130	1,3320	3,8359	0,8531	1,2832	205	2,1005	8,9774	1,3452	2,9908	470	-	-	3,0842	14,162
132	1,3525	3,9465	0,8662	1,3200	210	2,1517	9,3919	1,3780	3,1282	480	-	-	3,1498	14,735
134	1,3730	4,0585	0,8793	1,3573	215	2,2029	9,8152	1,4108	3,2685	490	-	-	3,2154	15,319
136	1,3935	4,1720	0,8924	1,3950	220	2,2542	10,247	1,4437	3,4117	500	-	-	-	-
138	1,4140	4,2870	0,9056	1,4333	225	2,3054	10,688	1,4765	3,5578	520	-	-	-	-
140	1,4345	4,4034	0,9187	1,4720	230	2,3566	11,138	1,5093	3,7068	540	-	-	-	-
142	1,4550	4,5214	0,9318	1,5113	235	2,4079	11,597	1,5421	3,8587	560	-	-	-	-
144	1,4755	4,6407	0,9449	1,5510	240	2,4591	12,064	1,5749	4,0134	580	-	-	-	-
146	1,4960	4,7616	0,9581	1,5912	245	2,5103	12,540	1,6077	4,1710	600	-	-	-	-
148	1,5164	4,8839	0,9712	1,6318	250	2,5616	13,025	1,6405	4,3315	620	-	-	-	-
150	1,5369	5,0077	0,9843	1,6730	255	2,6128	13,518	1,6733	4,4948	640	-	-	-	-
152	1,5574	5,1329	0,9974	1,7146	260	2,6640	14,020	1,7061	4,6610	660	-	-	-	-
154	1,5779	5,2596	1,0106	1,7567	265	2,7153	14,531	1,7390	4,8300	680	-	-	-	-
156	1,5984	5,3877	1,0237	1,7993	270	2,7665	15,051	1,7718	5,0019	700	-	-	-	-
158	1,6189	5,5173	1,0368	1,8424	275	2,8177	15,579	1,8046	5,1766	720	-	-	-	-
160	1,6394	5,6484	1,0499	1,8859	280	2,8690	16,116	1,8374	5,3541	740	-	-	-	-
162	11,659	5,7809	1,0631	1,9299	285	2,9202	16,661	1,8702	5,5345	760	-	-	-	-
164	11,680	5,9148	1,0762	1,9744	290	2,9714	17,215	1,9030	5,7177	780	-	-	-	-
166	11,700	6,0502	1,0893	2,0194	295	3,0226	17,778	1,9358	5,9037					
168	1,7214	6,1870	1,1024	2,0649	300	3,0739	18,349	1,9686	6,0925					